

KERASAN
COLLECTION BOOK

INDEX

COLLECTION

TRIBECA	18
AQUATECH	62
FLO	92
EGO	138
WALDORF	160
RETRÒ	234
K09	312
CENTO	328
BIT	340

BATH-TUB

ACRILICO	354
POLYMINERAL	372

WASHBASIN

DECÒ	390
CIOTOLA	432
CENTO	466
INKA PROJECT	506
BENTLEY	520
LAVABI D'ARREDO	564

SHOWER COLLECTION

ACRILICO	572
MARMORESINA	580

LAUNDRY ROOM

AQUADOM	588
---------	-----



KERASAN. DA OLTRE 50 ANNI, QUALITÀ, DESIGN E INNOVAZIONE NELL'ARREDOBAGNO.

Kerasan è una delle prime aziende del polo ceramico di Civita Castellana (VT). Fondata nel 1960 è specializzata nella produzione di sanitari in pregiata ceramica. Oggi l'azienda è presente sui principali mercati internazionali con collezioni bagno complete di arredi, accessori e rubinetteria.

Da oltre 50 anni Kerasan realizza prodotti di qualità non solo perché lo richiede il mercato, ma perché produrre sanitari di pregio, apprezzati in tutto il mondo, è prima di tutto una passione che cresce giorno dopo giorno e che riempie di orgoglio ogni singola persona di questa grande realtà. Questo è il pensiero che ha guidato l'azienda ieri e che la guiderà anche domani.

Attraverso un moderno complesso industriale che si sviluppa su circa 14.000 mq, Kerasan esegue internamente ogni fase della lavorazione: dall'ideazione del prodotto alla progettazione e realizzazione dello stesso. Tutto ciò è reso possibile grazie ad un impianto con capacità produttiva fino a 1000 elementi ceramici al giorno e ad un avanzato reparto di modellazione che utilizza software all'avanguardia capaci di ridurre i tempi e semplificare i processi di elaborazione del prototipo e di generazione dello stampo.

Kerasan. For over 50 years, quality, design and innovation in bathroom furnishings.

Kerasan was one of the first companies in the ceramics base in Civita Castellana (VT). It was founded in 1960, and specialises in the manufacture of sophisticated ceramic sanitary fixtures. The company can now be found in the main international markets, with complete bathroom collections of furnishings, accessories and fittings.

For over 50 years, Kerasan has been producing high-quality products, not only because of market requirements, but because the production of sophisticated sanitary fixtures, appreciated around the world, is above all a passion that grows day by day, and fills every single person involved in this large consideration with pride. This is the thinking that has always driven and continues to drive the company forward.

At our modern industrial facility covering approximately 14,000 m², Kerasan completes every stage of manufacturing internally, from product concept to design and construction. All this is made possible by a system with the capacity to manufacture up to 1,000 ceramic items per day, and an advanced modelling department, using cutting-edge software to reduce timescales and streamline the processes of prototyping and mould generation.



La qualità di ogni prodotto parte dalla selezione delle materie prime, analizzate e deferrizzate direttamente in azienda, prima della preparazione degli impasti. La maggior parte degli elementi di pregiata ceramica sanitaria vengono realizzati in Vitreous-china mentre il fire-clay (meno soggetto a ritiro da cottura) viene utilizzato su piatti doccia o elementi di grandi dimensioni.

Fra i dettagli che sottolineano la ricerca qualitativa dell'azienda troviamo la smaltatura interna dei vasi (sifone, brida esterna) ed un complesso sistema di test finali per verificare prove di carico su sanitari sospesi, lavabi e la funzionalità degli scarichi di ogni vaso.

The quality of every product starts from the selection of raw materials, which are analysed and impurities removed directly in-house, before the clay is prepared. Most sophisticated ceramic sanitary fixtures are made of vitreous china, whereas fire clay (although subject to shrinkage in the kiln) is used for shower bases or large items.

The details proving the company's quest for quality include in-house wc pan enamelling (siphon, outer rim) and a complex system of final tests to perform load tests on hanging fixtures, washbasins and the flushing ability of every wc pan.



MADE
IN
ITALY
KERASAN

MADE IN KERASAN SIGNIFICA MADE IN ITALY.

Kerasan investe e produce solo in Italia, dove ogni prodotto è pensato, disegnato, realizzato, per garantire uno standard di eccellenza ineguagliabile: una filosofia produttiva che coniuga il sapere tradizionale con le più recenti tecnologie esistenti nel settore. La ceramica qui è la protagonista assoluta, generatrice di infinite soluzioni per un mondo del bagno dal design che fa della funzionalità ed esclusività il suo segno distintivo.

Made by Kerasan = Made in Italy

Kerasan invests and manufactures only in Italy, where every product is conceived, designed and produced to ensure an unrivalled excellence. This manufacturing philosophy combines traditional know-how with the latest technologies in the industry. Ceramics are the true star of the show here, generating as they do infinite solutions for a world of designer bathrooms, marked out by their functionality and exclusivity.



QUALITÀ E TRACCIABILITÀ SONO SEMPRE SOTTO CONTROLLO.

La qualità e la sicurezza della produzione e del servizio verso il cliente è parte integrante del percorso produttivo aziendale di Kerasan; per questo ogni prodotto è garanzia di affidabilità e durata nel tempo, ma anche di grande estetica e funzionalità.

Selezione di materie prime purissime, prototipazione accurata e rigorosa, severissimi controlli interni di qualità, l'uso di tecnologie all'avanguardia e una gestione completa dell'intero processo produttivo: è così che l'azienda dà vita a prodotti unici e sicuri, grazie anche alla tracciatura completa di tutta la filiera con codice a barre, che garantisce al cliente la trasparenza dall'origine al prodotto finito.

L'azienda ha la certificazione di qualità UNI EN ISO 9001:2008 e rispetta la conformità alle norme europee EN 997 e australiane AS1172.

Quality and traceability are always under control

The quality and safety of the production process and customer services is an integral part of Kerasan's internal processes. Every product thus guarantees reliability and durability, with a great look and functionality too. Selection of the purest raw materials, accurate and rigorous prototyping, the strictest internal quality controls, the use of cutting-edge technologies and complete management of the entire production process: this is how the company creates unique, safe products. We also fully track the entire production chain with bar codes, guaranteeing to the end client transparency from the origin to the finished product.

The company is UNI EN ISO 9001:2008-certified, and complies with the European EN 997 and Australian AS1172 regulations.



LA TECNOLOGIA È DIVENTATA SOSTENIBILE.

Oggi la tecnologia è nulla se non è anche sostenibile. Per questo Kerasan ha progettato, per tutte le sue collezioni, una soluzione innovativa capace di ridurre gli sprechi d'acqua: un sistema di scarico con 4,5 litri. Ciò garantisce un risparmio idrico notevole ad ogni utilizzo. L'uso abbinato tra wc e cassetta di scarico è conforme ai requisiti richiesti per i vasi di classe 2 in base alla norma EN 997 (standard europeo per i wc). Rispetto ai sanitari classificati in classe 1, tale norma prevede che i wc siano caratterizzati da maggiori prestazioni e che non consumino più di 6 litri per lo scarico.

Technology has become sustainable.

Sustainability is a vital concept for today's technology. This is why Kerasan has designed an innovative solution for all its collections, to reduce waste water: a 4.5-litre flushing system, to ensure substantial water savings at every use.

The combination of the wc pan and cistern complies with class 2 fixtures according to regulation EN 997, the European standard for toilets. Compared to fixtures under class 1, this regulation requires that a toilet has more advanced features and does not use more than 6 litres of water per flush.

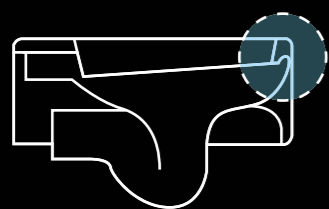
TECNOLOGIA, DESIGN E PULIZIA SI FONDONO INSIEME: IL SISTEMA NORIM.

NORIM è il sistema innovativo di Kerasan che migliora l'igiene e semplifica la pulizia del wc con un notevole risparmio d'acqua. L'eliminazione della brida garantisce una distribuzione uniforme dell'acqua su tutta la superficie: il vaso viene pulito con maggiore forza, senza spruzzi e la rumorosità è ridotta al minimo. Per un sanitario più bello e funzionale, più a lungo.

Technology, design and cleanliness come together in the NORIM system.

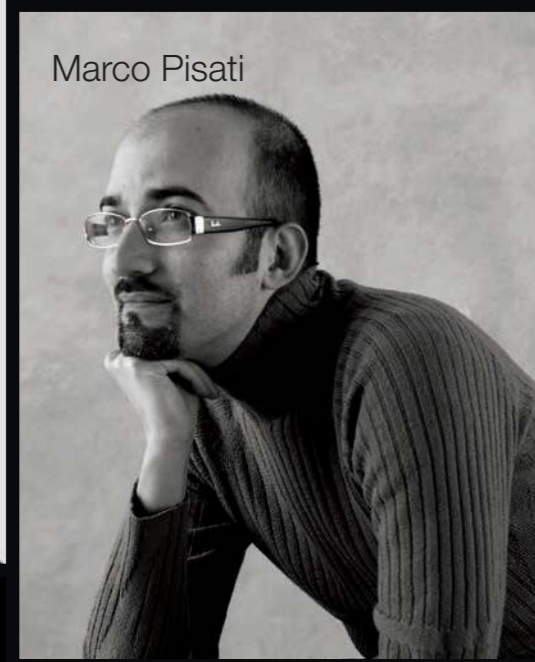
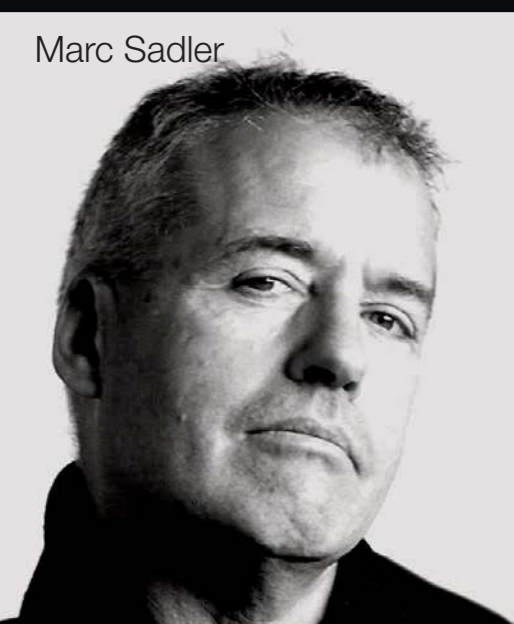
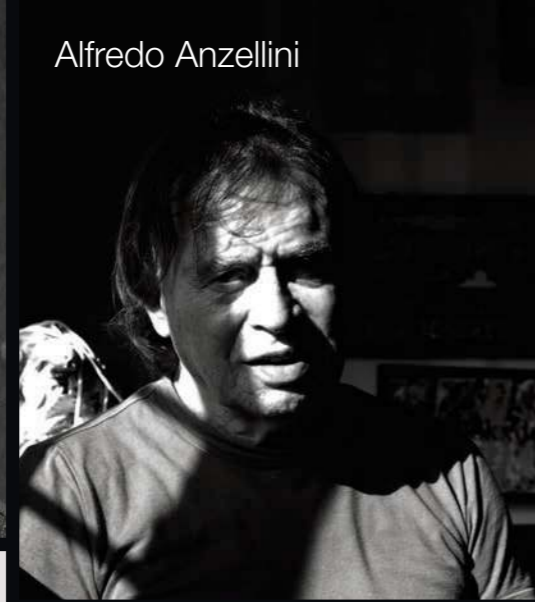
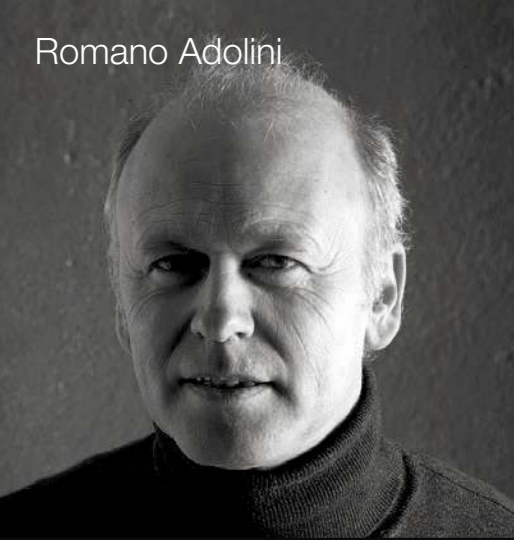
NORIM is Kerasan's innovative system to improve hygiene and streamline the cleaning of the toilet, with considerable water savings. The removal of the rim ensures uniform distribution of water across the entire surface. The wc pan is cleaned with greater strength, with no splashing and noise reduced to a minimum. For a more beautiful and functional bathroom, in the longer term.

STANDARD SYSTEM



NORIM[®] SYSTEM





DESIGNERS

Guardare al futuro per Kerasan significa stupire attraverso soluzioni innovative, dare vita a forme belle da vedere e semplici da utilizzare, per arricchire il bagno di unicità e pregio e renderlo un luogo speciale da vivere con piacevolezza e relax. E se da oltre 50 anni Kerasan riesce nel suo intento, è grazie anche ad un team di designers di fama internazionale che, con il loro talento e la loro passione pensano, sviluppano e creano prodotti all'avanguardia sempre all'altezza di ogni gusto, desiderio e stile; proposte che tagliano il traguardo dell'eccellenza e ogni record di bellezza e funzionalità.

Designers

Our long-term view at Kerasan consists of impressing with innovative solutions and creating beautiful yet easy-to-use fixtures, to enrich the bathroom with uniqueness and sophistication, making it a special place to spend a pleasant, relaxing moment. Kerasan's 50-year success in these intentions also lies in our internationally-renowned team of designers. Their talent and passion for the concept, development and creation of cutting-edge products keeps up with every taste, requirement and style, crossing thresholds of excellence and beating every record in beauty and functionality.



5140
lavabo 60x43 appoggio
freestanding washbasin 60x43



5142
lavabo 60x43 appoggio/incasso
freestanding/inset washbasin 60x43



5141
lavabo 60x38 appoggio
freestanding washbasin 60x38



5143
lavabo 60x38 appoggio/incasso
freestanding/inset washbasin 60x38



5116
vaso
Btw wc pan



5115
vaso sospeso
wall hung wc



5125
bidet sospeso
wall hung bidet

NORIM



NORIM



5118
vaso NORIM
Btw wc pan NORIM



5114
vaso sospeso NORIM
wall hung wc NORIM



5117
vaso monoblocco
Btw close coupled wc pan

3781
cassetta monoblocco
close coupled cistern



5140 lavabo 60x43 appoggio
freestanding washbasin 60x43

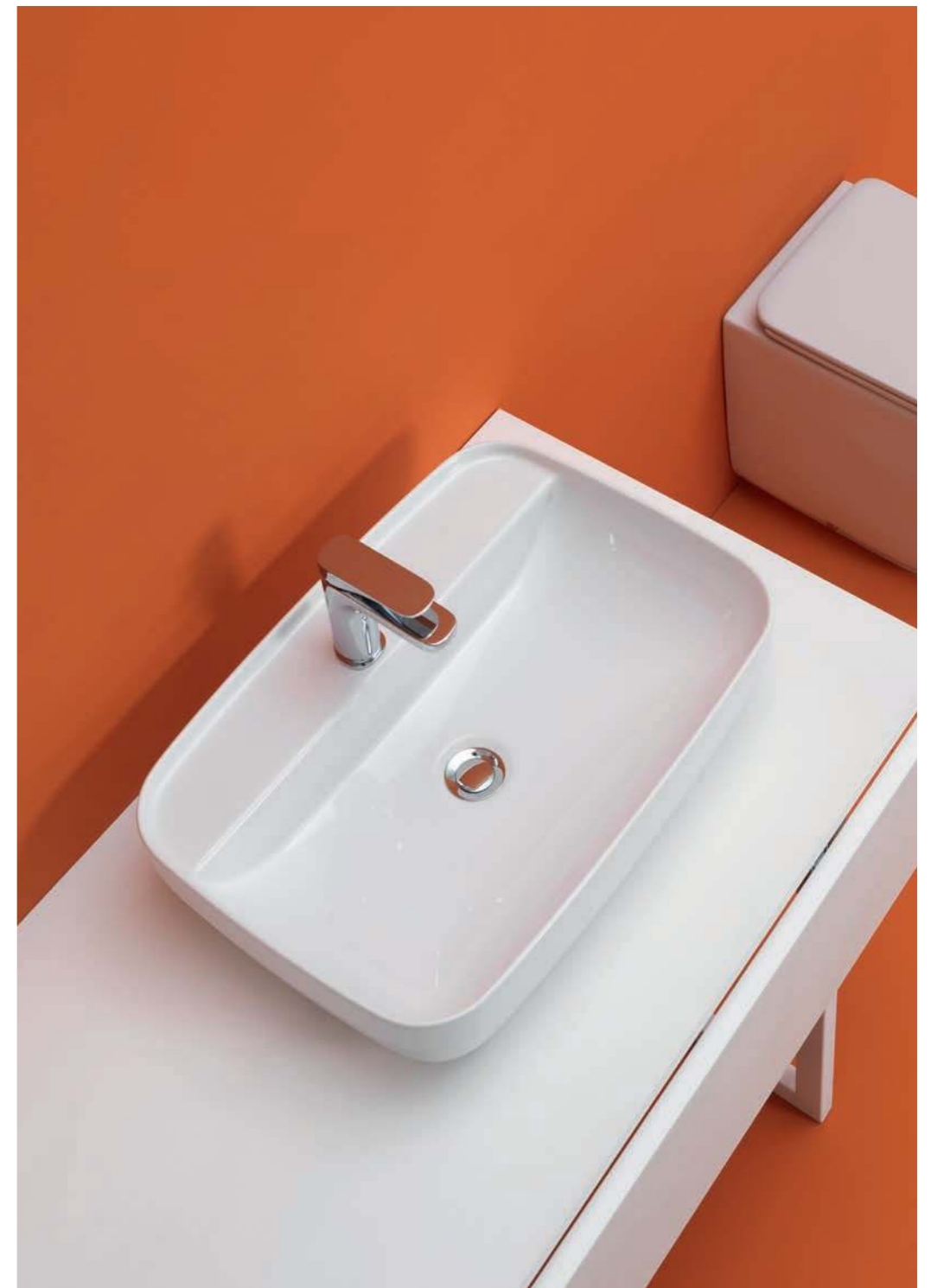




5140 lavabo 60x43 appoggio
freestanding washbasin 60x43

5125 bidet sospeso
wall hung bidet

5115 vaso sospeso
wall hung wc



5140 | lavabo 60x43 appoggio
freestanding washbasin 60x43



5125 bidet sospeso
wall hung bidet

5115 vaso sospeso
wall hung wc





5142 lavabo 60x43 appoggio/incasso Terra Matt
freestanding/inset washbasin 60x43 Matt Heart

5116 vaso Terra Matt
btw wc pan Matt Heart



5142 | lavabo 60x43 appoggio/incasso
freestanding/inset washbasin 60x43

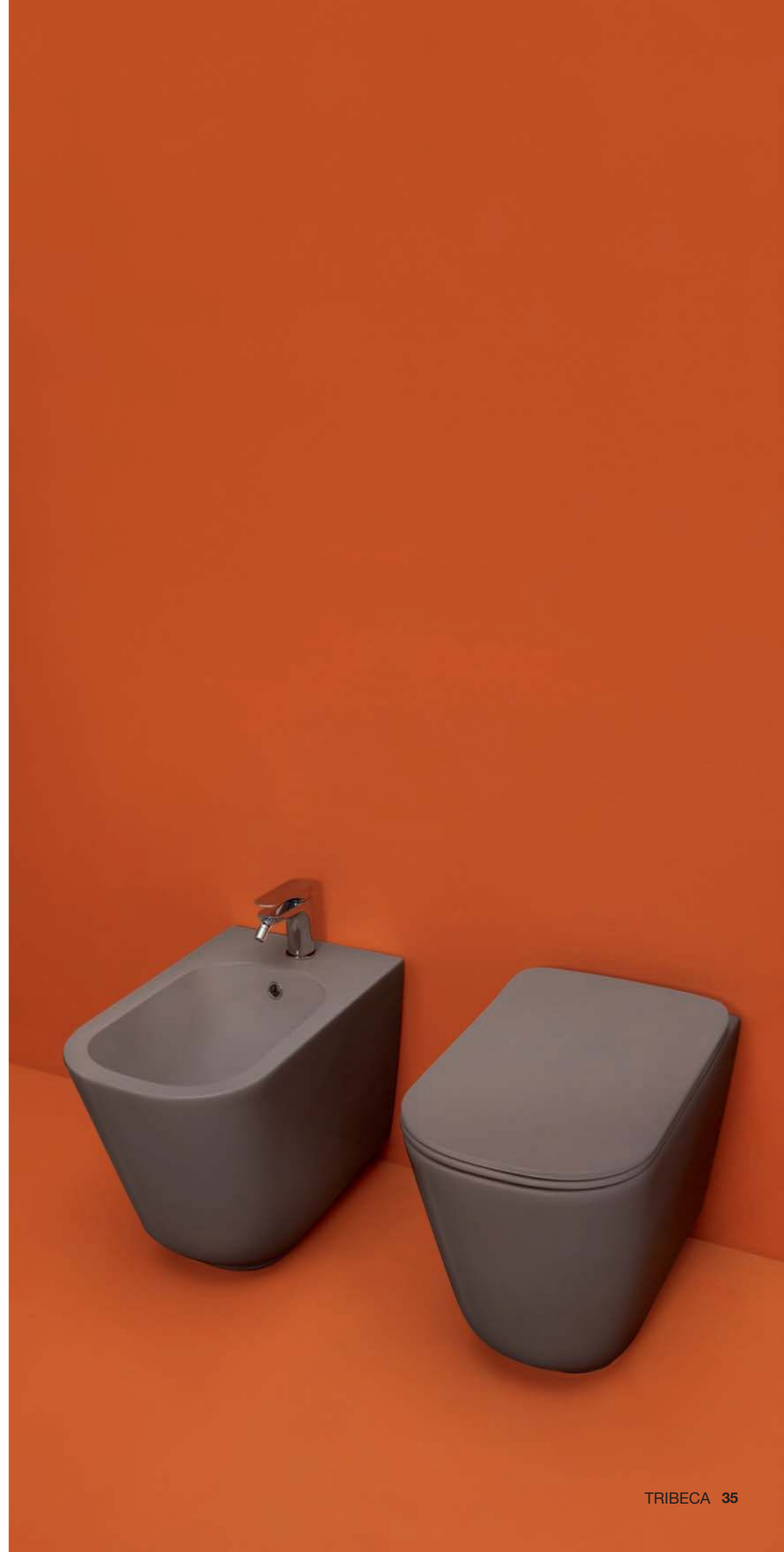


5142 | lavabo 60x43 appoggio/incasso
freestanding/inset washbasin 60x43



5120 bidet
Btw bidet

5116 vaso
Btw wc pan



5120 bidet Borgogna Matt
Btw bidet Matt Borgogna

5116 vaso Borgogna Matt
Btw wc pan Matt Borgogna





5141 | lavabo 60x38 appoggio
freestanding washbasin 60x38





5141 | lavabo 60x38 appoggio
freestanding washbasin 60x38

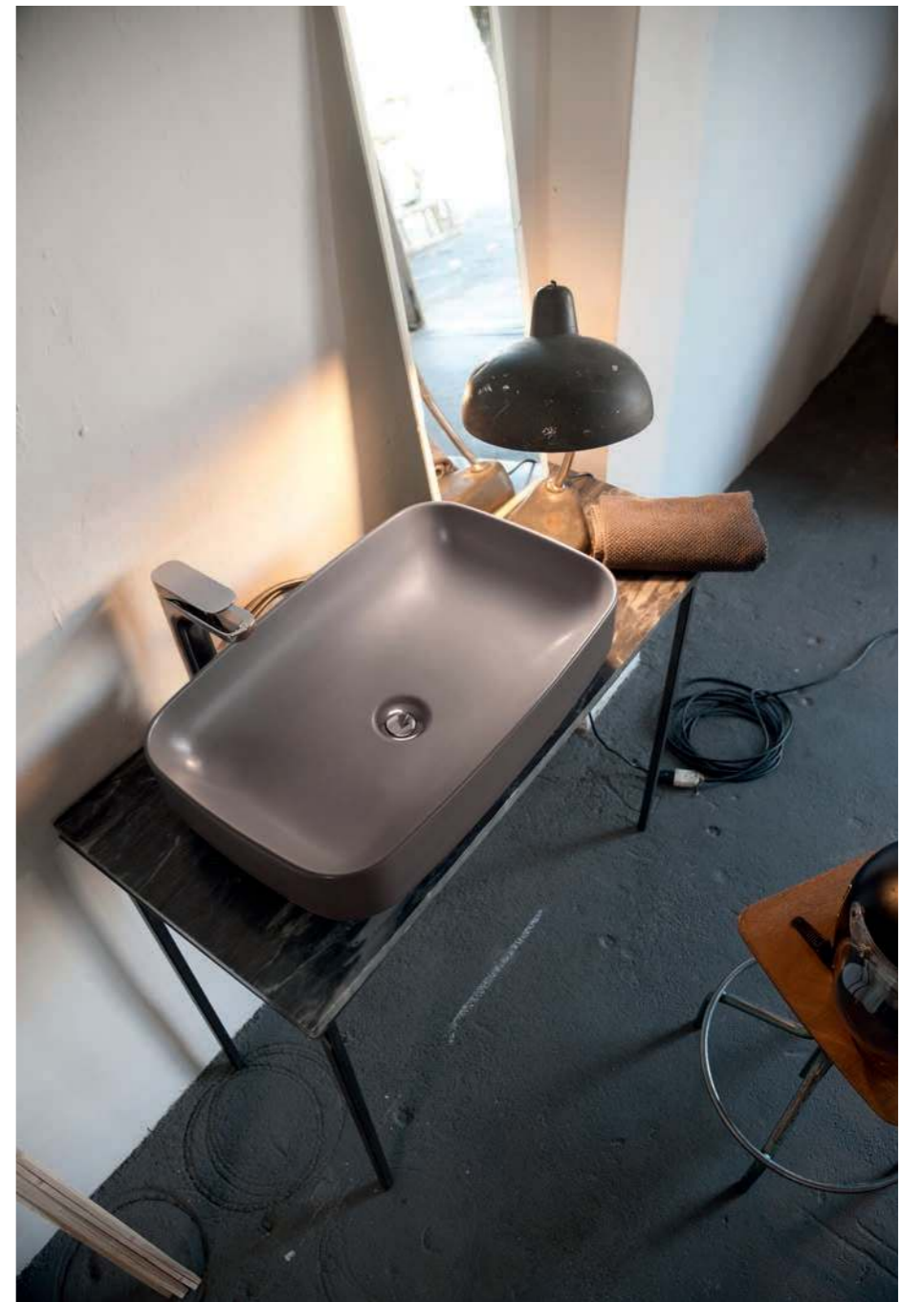


5116 | vaso
Btw wc pan

5120 | bidet
Btw bidet





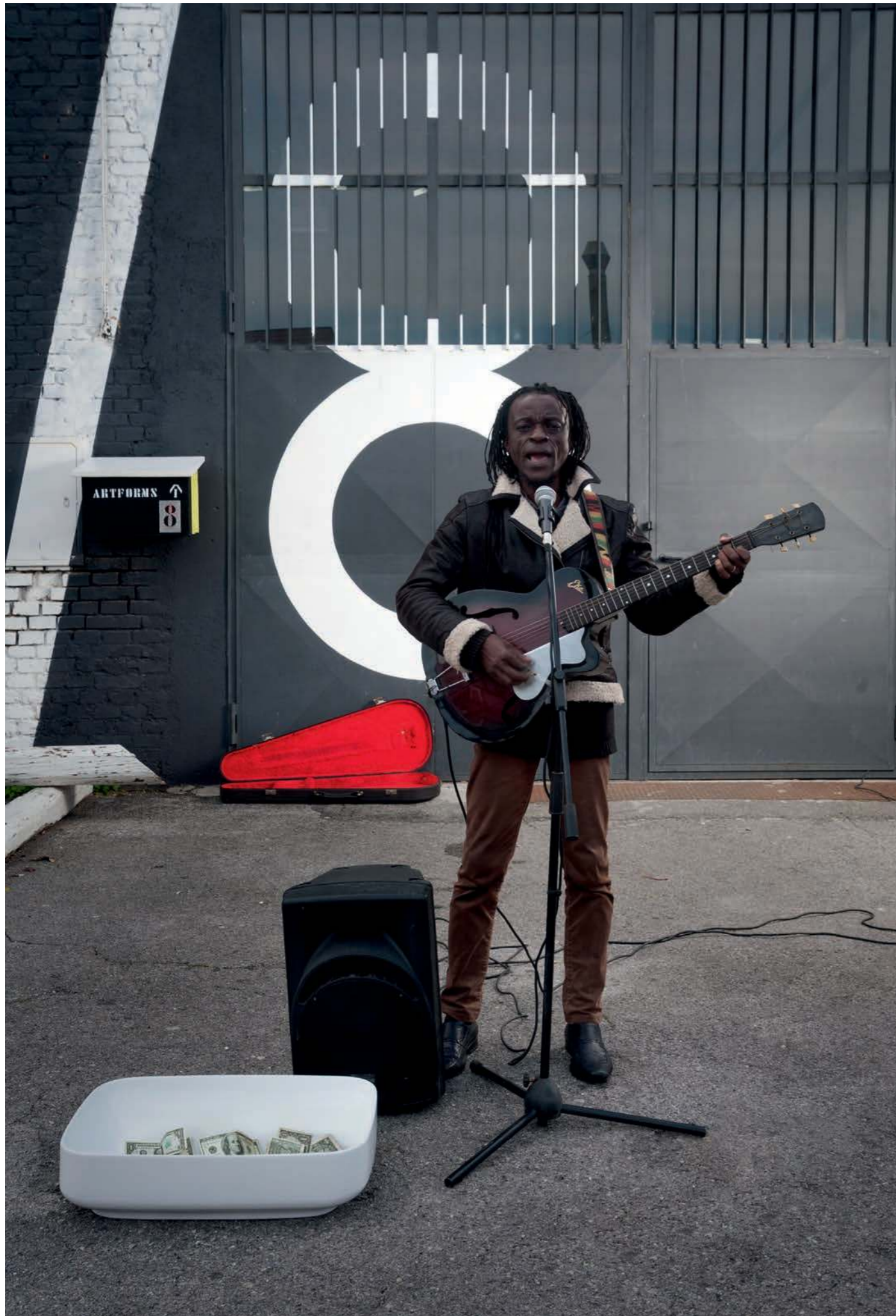


5141 | lavabo 60x38 appoggio Borgogna Matt
freestanding washbasin 60x38 Matt Borgogna



5141 | lavabo 60x38 appoggio Nero Matt
freestanding washbasin 60x38 Matt Black





- 5117** vaso monoblocco
Btw close coupled wc pan
- 3781** cassetta monoblocco
close couple cistern

5125 bidet sospeso Grigio Matt
wall hung bidet Matt Grey

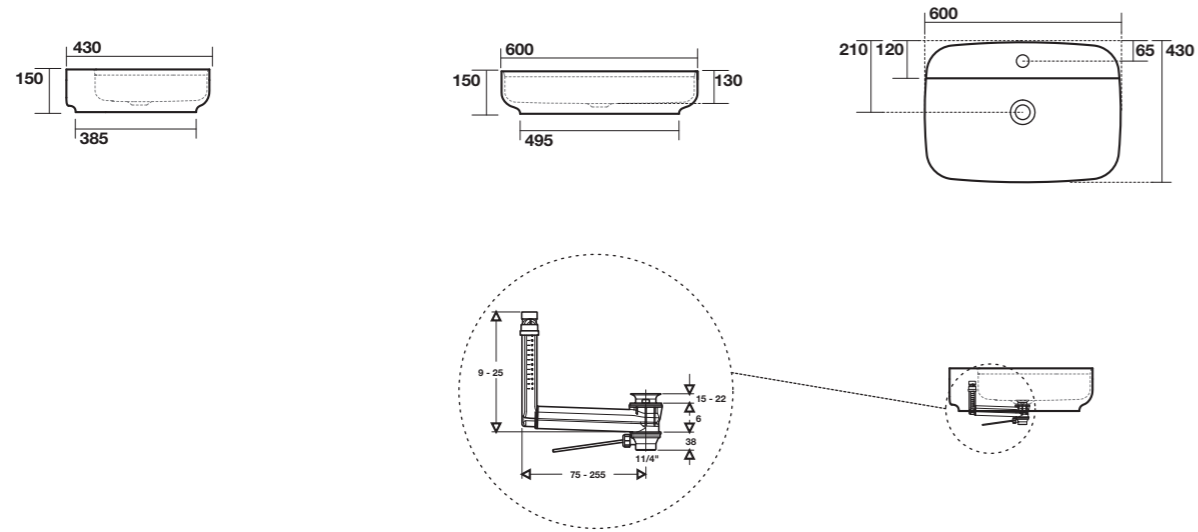
5115 vaso sospeso Grigio Matt
wall hung wc Matt Grey



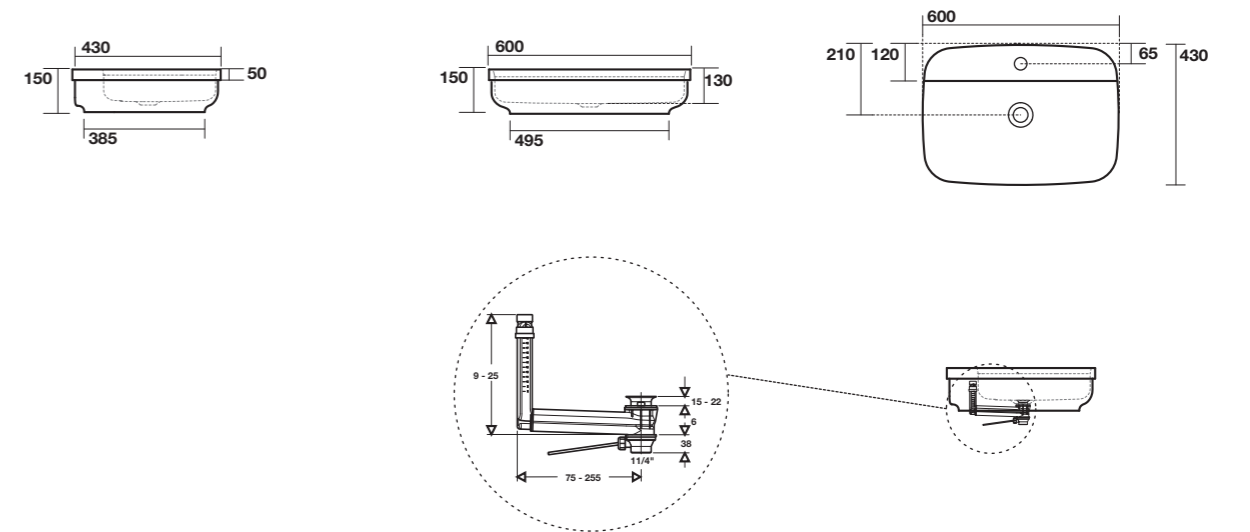


5143 | lavabo 60x38 appoggio/incasso Borgogna Matt
freestanding/inset washbasin 60x38 Matt Borgogna

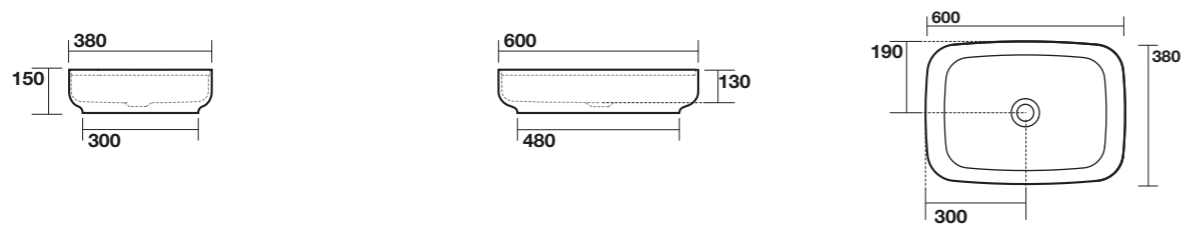
5140 Lavabo appoggio monoforo 60x43
One hole freestanding washbasin 60x43



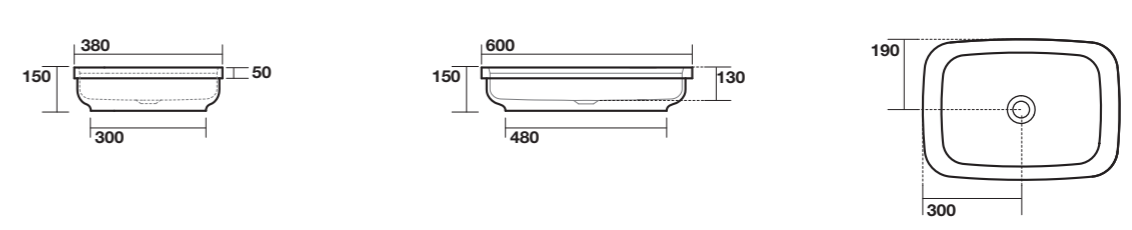
5142 Lavabo appoggio/incasso monoforo 60x43
One hole freestanding/inset washbasin 60x43



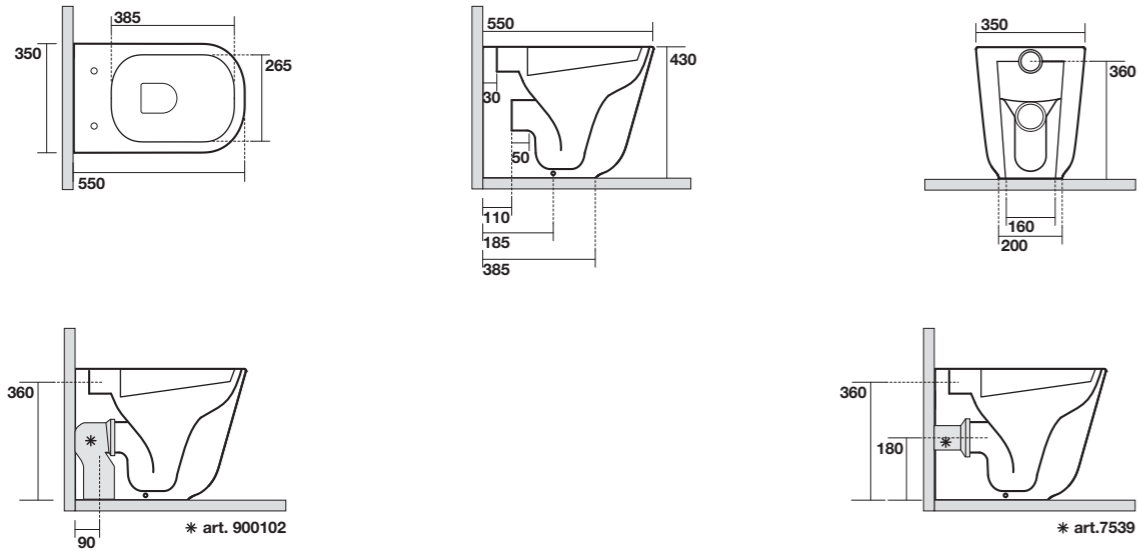
5141 Lavabo appoggio 60x38
Freestanding washbasin 60x38



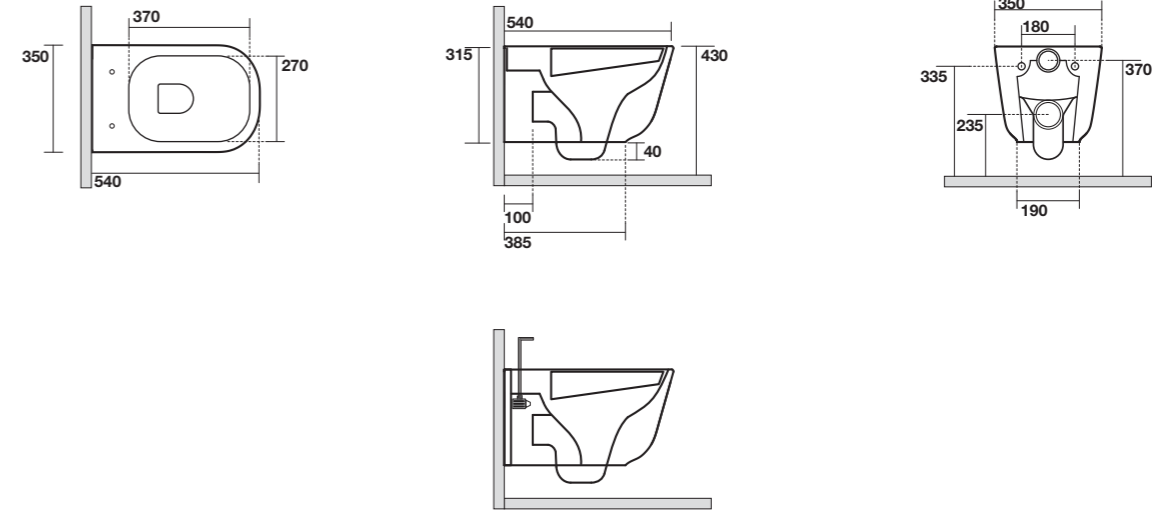
5143 Lavabo appoggio/incasso 60x38
Freestanding/inset washbasin 60x38



5116 Vaso unico completo di fissaggio WB5N
Btw wc pan fixing screws WB5N included

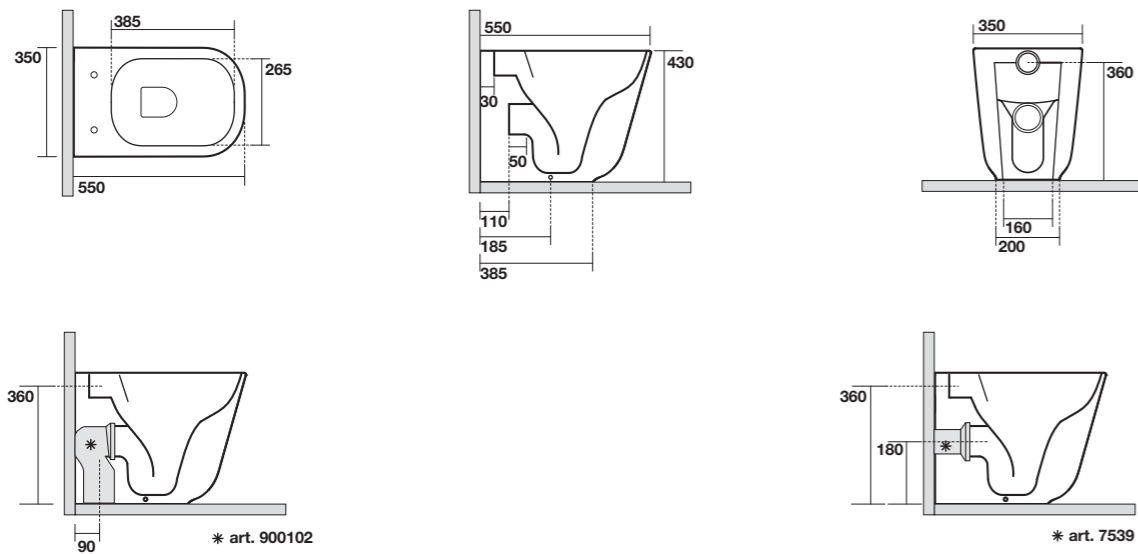


5115 Vaso sospeso completo di protezione acustica e antiurto e fissaggio WB9N
Wall hung wc, sound and shock proof plate and fixing screws WB9N included



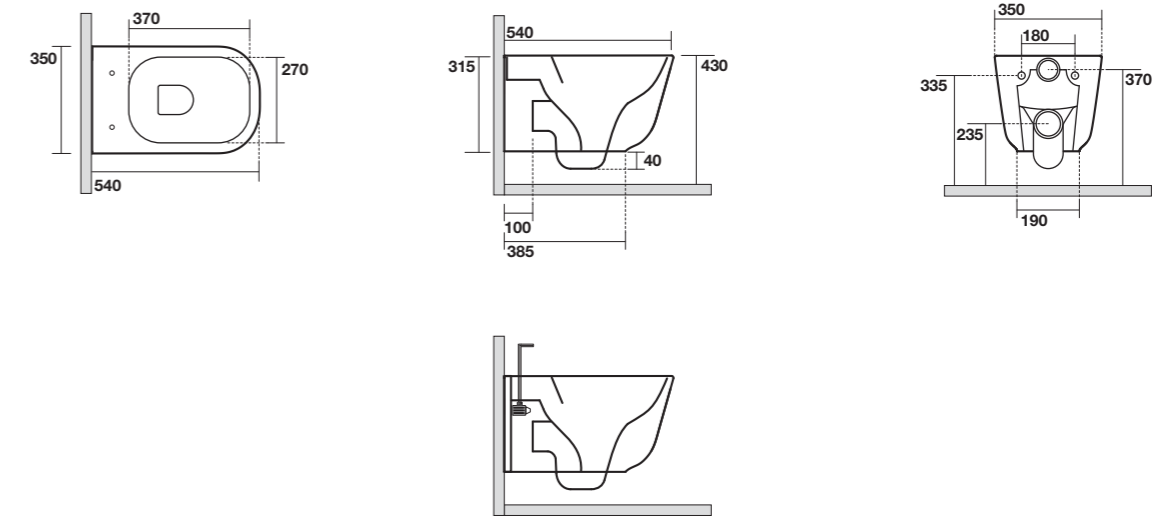
5118 Vaso unico NORIM completo di fissaggio WB5N
NORIM btw wc pan fixing screws WB5N included

NORIM®

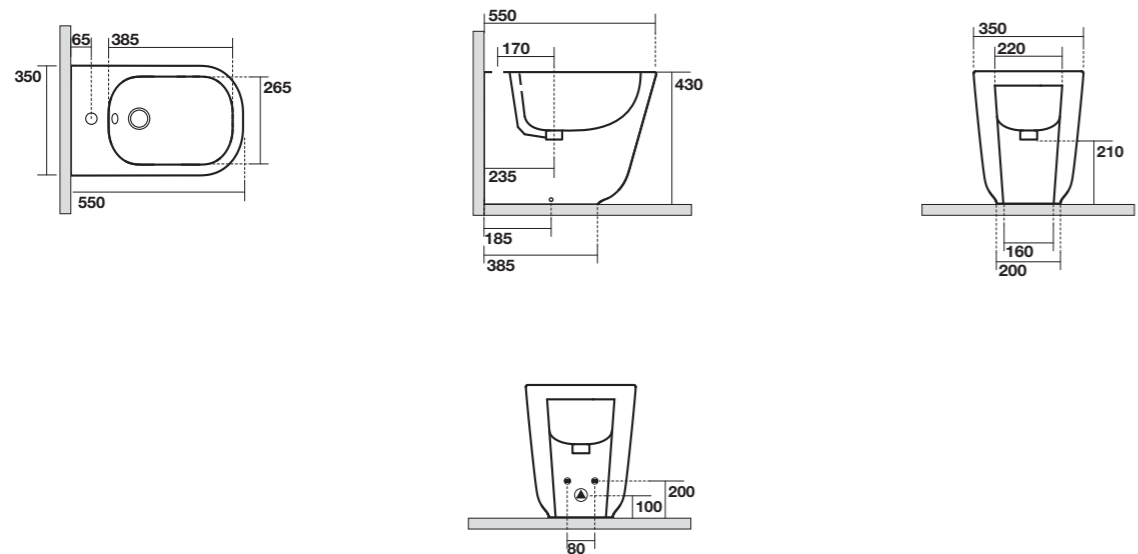


5114 Vaso sospeso NORIM completo di protezione acustica e antiurto e fissaggio WB9N
NORIM wall hung wc, sound and shock proof plate and fixing screws WB9N included

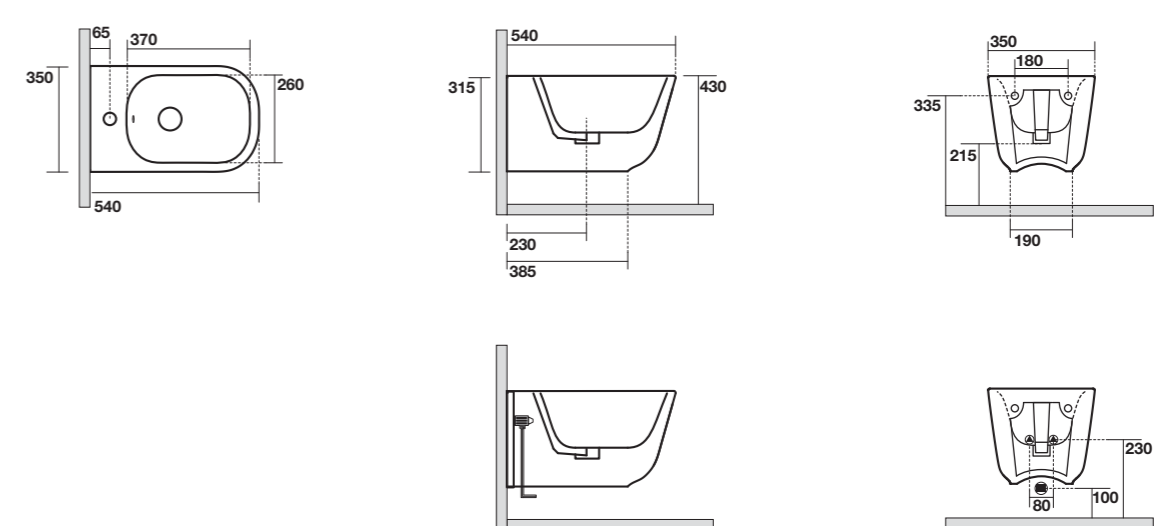
NORIM®



5120 Bidet monoforo completo di fissaggio WB5N
Btw one hole bidet fixing screws WB5N included

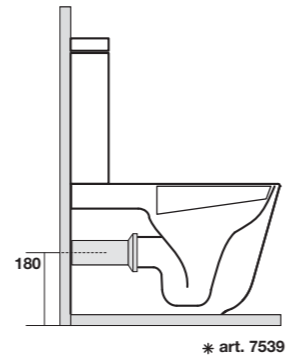
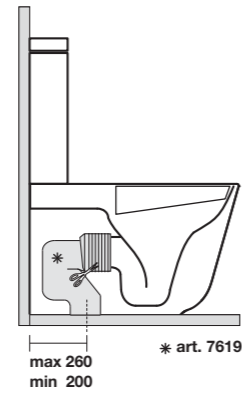
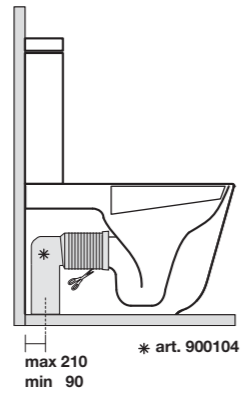
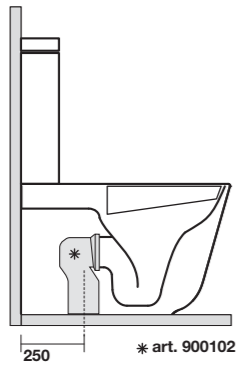
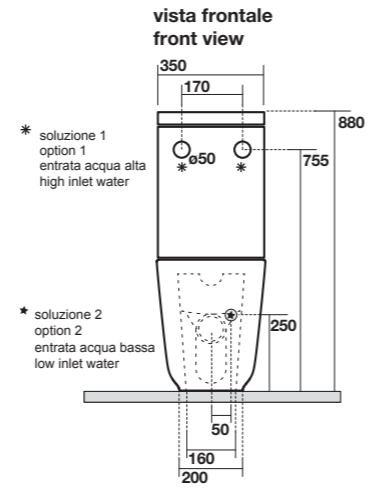
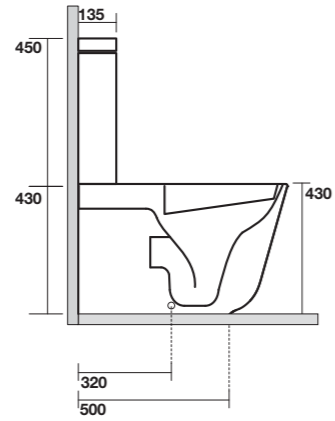
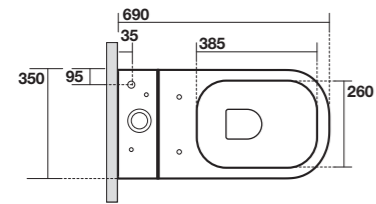


5125 Bidet sospeso monoforo completo di protezione acustica e antiurto e fissaggio WB9N
One hole wall hung bidet sound and shock proof plate and fixing screws WB9N included



5117 Vaso monoblocco unico completo di fissaggio WB5N
 Btw close coupled wc fixing screws WB5N included

3781 Cassetta monoblocco
 Close coupled cistern



FINITURE . FINISH



BIANCO LUCIDO
GLOSSY WHITE



NERO MATT
MATT BLACK



GRIGIO MATT
MATT GREY



BIANCO MATT
MATT WHITE



TERRA MATT
MATT HEART



BORGOGNA MATT
MATT BORGOGNA



3740
lavabo sospeso 70
wall hung washbasin 70



3741
lavabo monolitico 60
monolithic washbasin 60



3742
lavabo freestanding 60
freestanding washbasin 60



3715
vaso sospeso
wall hung wc



3725
bidet sospeso
wall hung bidet



3716
vaso
Btw wc pan



3720
bidet
Btw bidet



3717
vaso monoblocco
Btw close coupled wc pan



3781
cassetta monoblocco
close coupled cistern



3735
orinatoio sospeso
wall hung urinal



3730
orinatoio
urinal



3750
vasca
bath-tub





- 3715** vaso sospeso
wall hung wc
- 3725** bidet sospeso
wall hung bidet
- 3740** lavabo sospeso
wall hung washbasin
- 3750** vasca
bath-tub



3750 | vasca
bath-tub





3715 vaso sospeso
wall hung wc

3725 bidet sospeso
wall hung bidet



- 3741 lavabo monolitico
monolithic washbasin
- 3716 vaso
Btw wc pan
- 3720 bidet
Btw bidet



3716 vaso
Btw wc pan

3720 bidet
Btw bidet



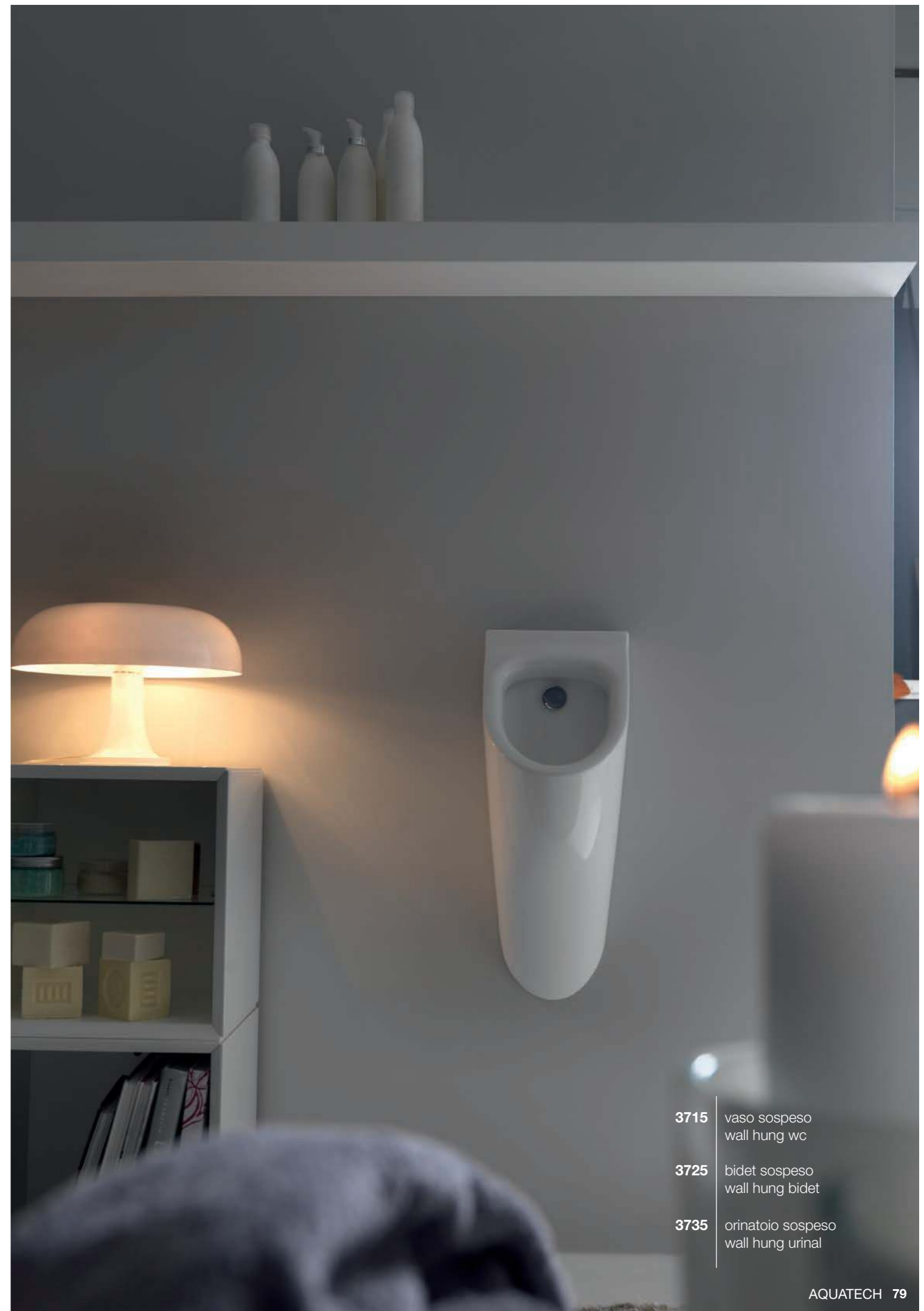
3741 lavabo monolitico
monolithic washbasin



3715 vaso sospeso
wall hung wc

3725 bidet sospeso
wall hung bidet

3742 lavabo freestanding
freestanding washbasin



- 3715 vaso sospeso
wall hung wc
- 3725 bidet sospeso
wall hung bidet
- 3735 orinatoio sospeso
wall hung urinal



- 3740** lavabo sospeso
wall hung washbasin
- 3717** vaso monoblocco
close coupled wc pan
- 3781** cassetta monoblocco
close coupled cistern



3740 lavabo sospeso
wall hung washbasin

3735 orinatoio sospeso
wall hung urinal



3730 orinatoio
urinal



3742 | lavabo freestanding
freestanding washbasin

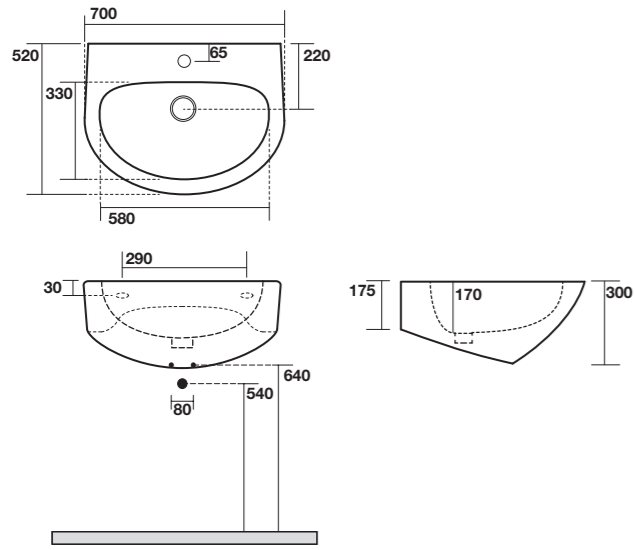
3750 | vasca
bath-tub



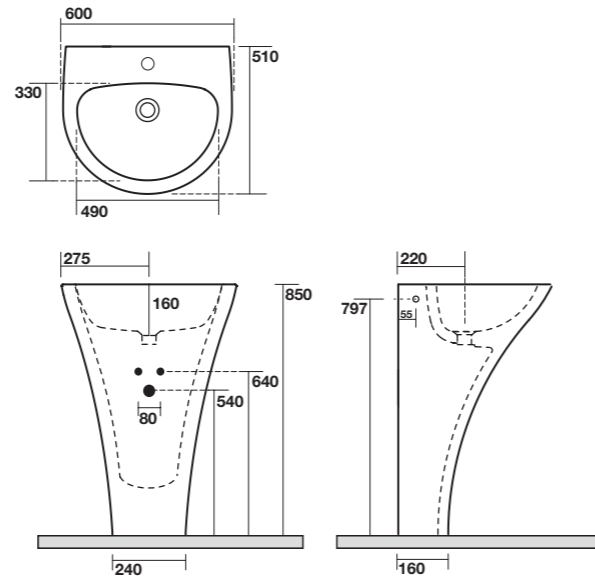
3742 | lavabo freestanding
freestanding washbasin



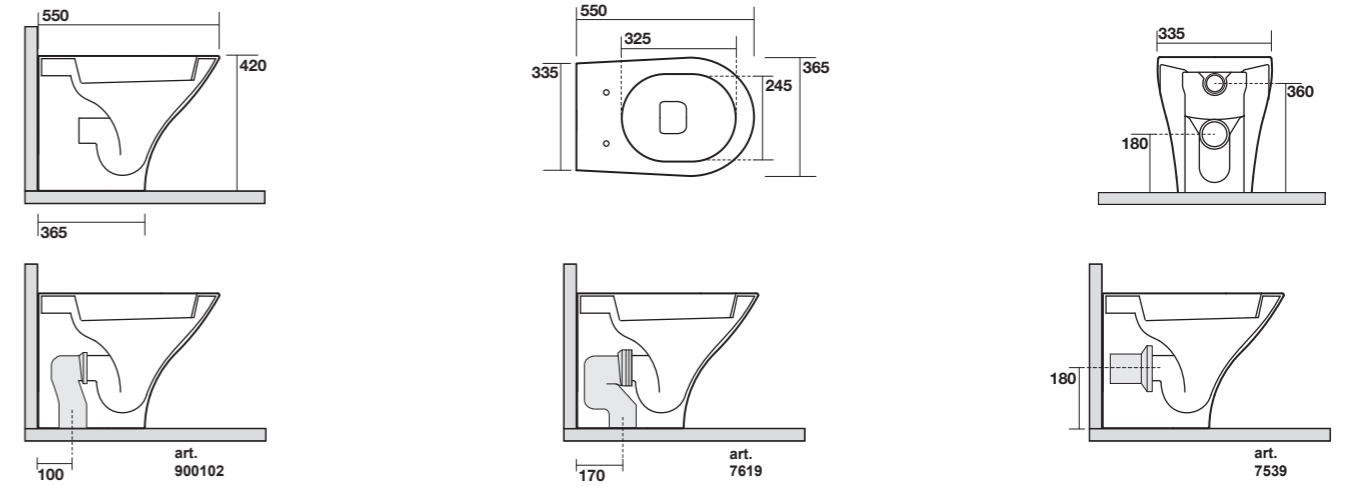
3740 Lavabo 70x52 sospeso monoforo
one hole wall hung washbasin 70x52



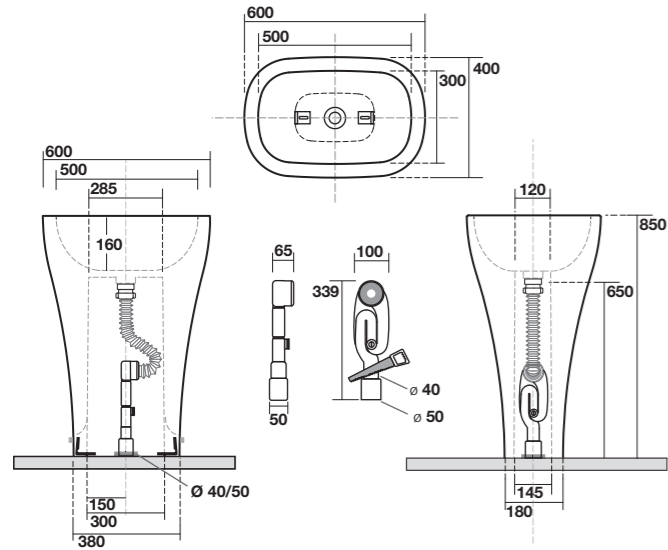
3741 Lavabo monolitico 60 cm monoforo completo di fissaggio
one hole monolithic 60 washbasin fixing screws included



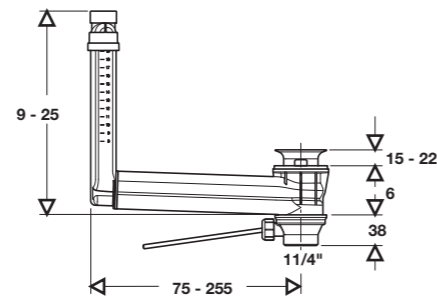
3716 Vaso unico completo di fissaggio WB5N
Btw wc pan fixing screws WB5N included



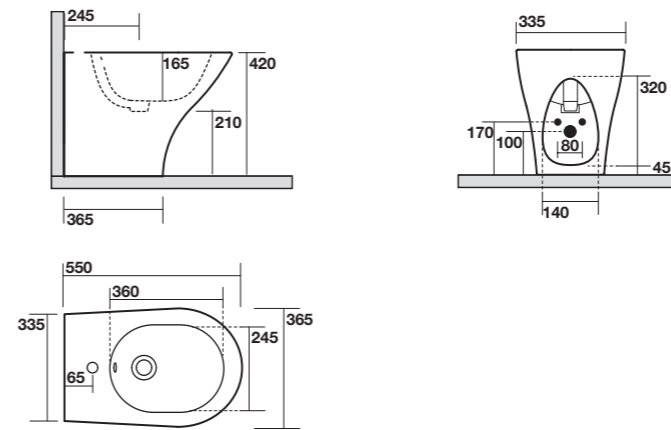
3742 Lavabo free standing 60 cm completo di fissaggio
sifone e tubo flessibile di scarico
One hole free-standing washbasin 60 cm siphon and flexible
waste pipe included



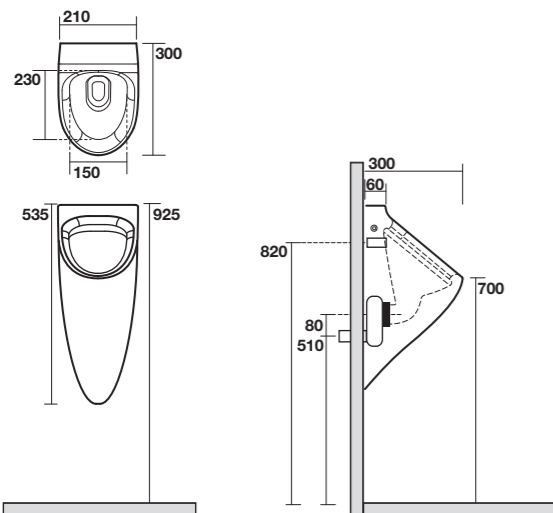
7530 Piletta con troppo pieno
Drive plug w-overflow



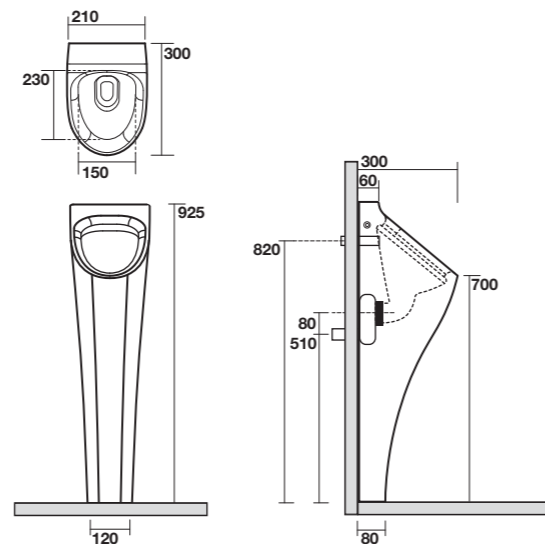
3720 Bidet monoforo completo di fissaggio WB5N
Btw one hole bidet fixing screws WB5N included



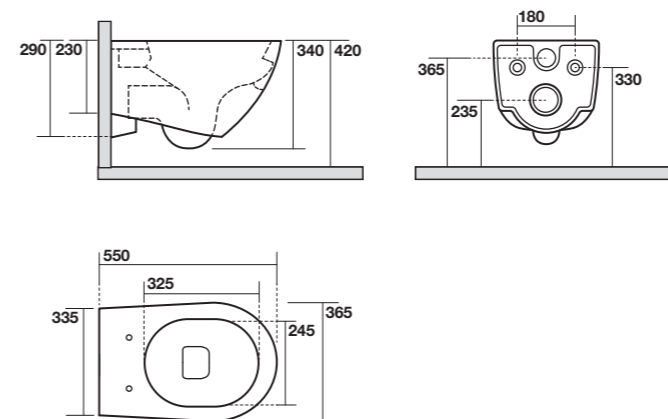
3735 Orinatoio sospeso completo di sifone e fissaggi
Wall hung urinal with siphon and fixing screws included



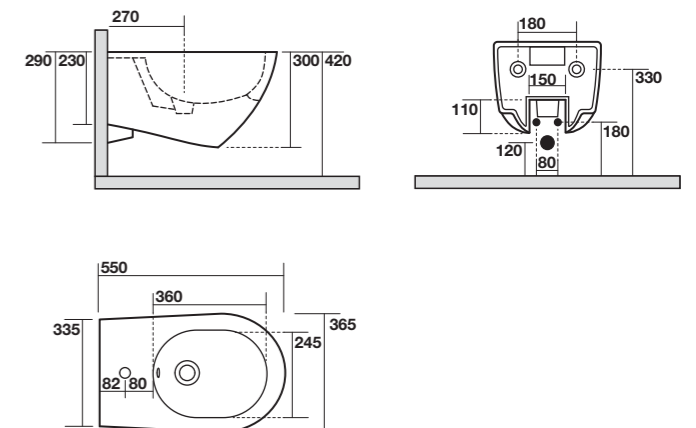
3730 Orinatoio completo di sifone e fissaggi
Urinal with siphon and fixing screws included



3715 Vaso sospeso completo di protezione acustica e antiurto
Wall hung wc, sound and shock proof plate included



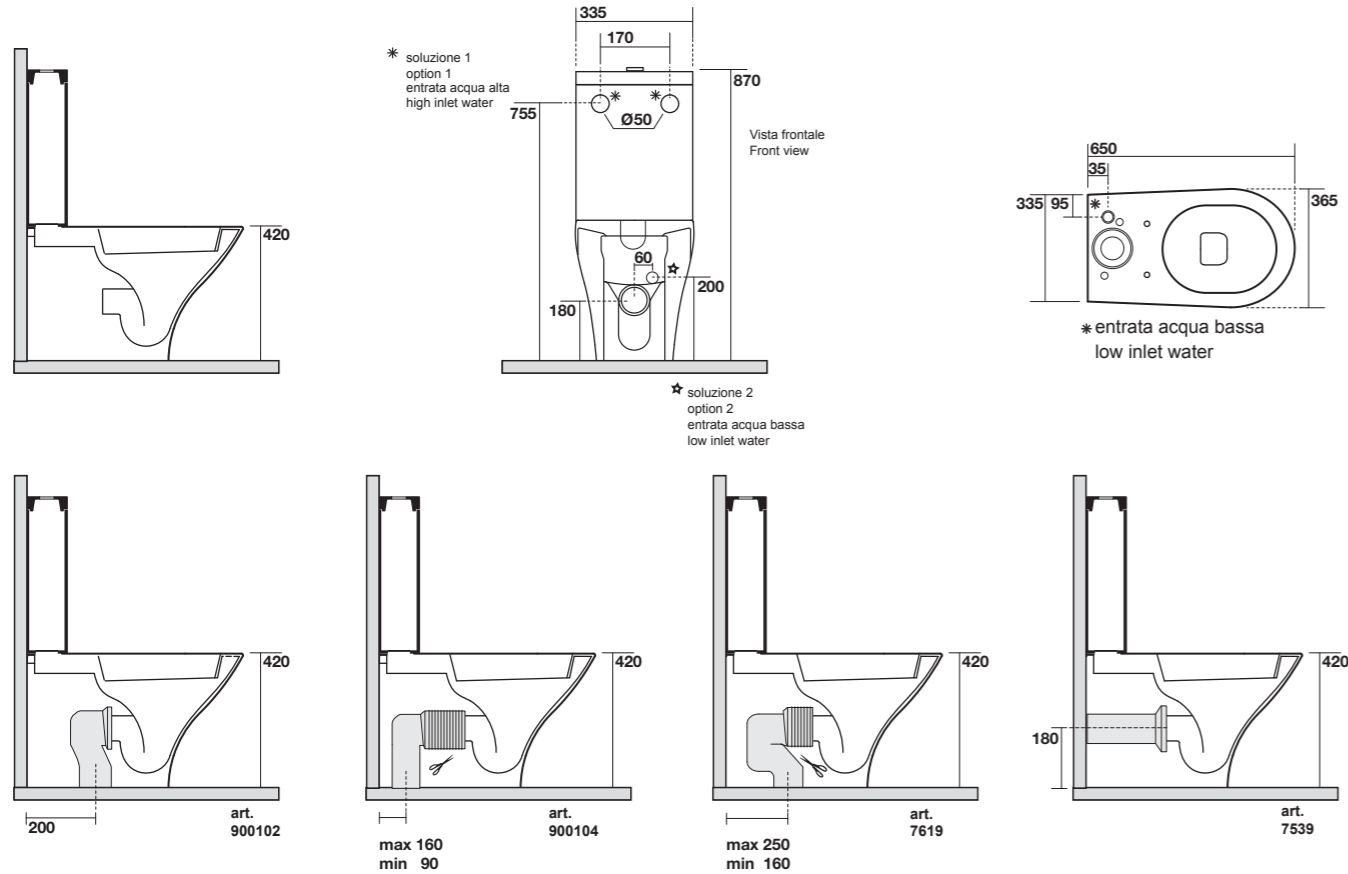
3725 Bidet sospeso monoforo completo di protezione acustica
e antiurto
One hole wall hung bidet, sound and shock proof plate included



3717 Vaso monoblocco unico completo di fissaggio WB5N
Btw close coupled wc pan fixing screws WB5N included

3781 Cassetta monoblocco per articolo 3717
Close coupled cistern for item 3717

Istruzioni di montaggio VASCAACQUATEC
Installation instructions for BATH ACQUATEC

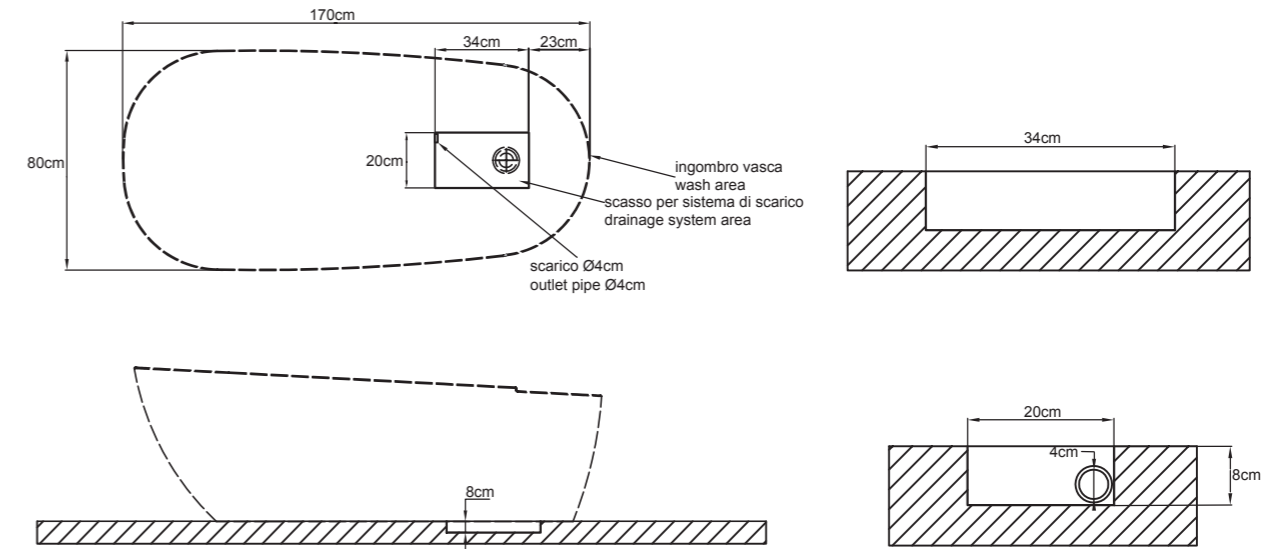


PREDISPOSIZIONE DEL PAVIMENTO

Predisporre uno scasso nel massetto, rispettando accuratamente tutte le indicazioni indicate in figura. Le quote si intendono apavimentazione ultimata. Posizionare un tubo di scarico Ø4cm come illustrato.

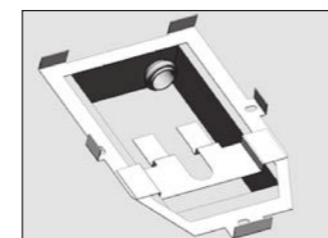
FLOOR SETTING

Cut an area for the drainage system in the floor (after having prepared the sand/cement mixture). Carefully follow the measurements as shown in the drawing (they are meant after flooring). Place a Ø4cm outlet pipe as shown.

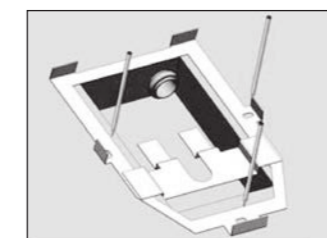


Istruzioni per il montaggio della vasca ACQUATEC / Installation instructions for WASH ACQUATEC

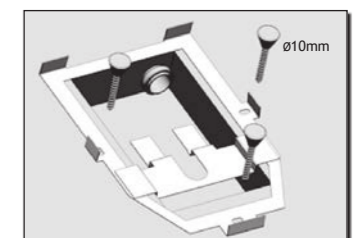
Attenzione : durante il montaggio usare prudenza per non danneggiare il pavimento/Notes : use special caution during the installation to avoid floor damage.



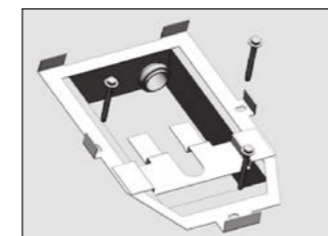
01 - Posizionare il telaio in dotazione sul pavimento allineandolo come in figura allo scasso realizzato precedentemente.
01 - Place the metal frame on the floor; center it with the hole as shown in the picture.



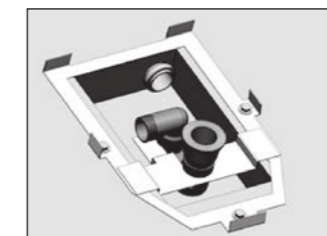
02 - Tracciare dei segni sul pavimento in corrispondenza dei tre fori del telaio.
02 - Mark the floor in proximity to the three slots on the metal frame.



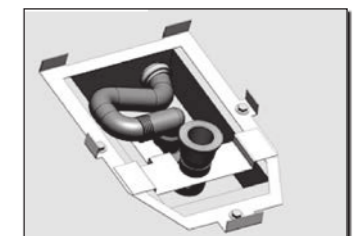
03 - Con un trapano eseguire sul pavimento tre fori (Ø10mm - profondità 6,5cm) nei punti segnati in precedenza.
03 - Drill three holes (Ø10mm, depth 6,5cm) in the reference marks previously done.



04 - Fissare il telaio al pavimento con i tre fisher in dotazione.
04 - Fix the frame on the holes with the three fishers included in the packing.



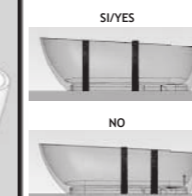
05 - Posizionare il sifone con la piletta sulle due forchette del telaio.
05 - Place the siphon and the drain on the frame.



06 - Eseguire il collegamento allo scarico.
06 - Proceed with the drainage connections.



07 - Sollevare la vasca con due fasce come in figura.
07 - Lift the wash with two bends as shown in the picture.



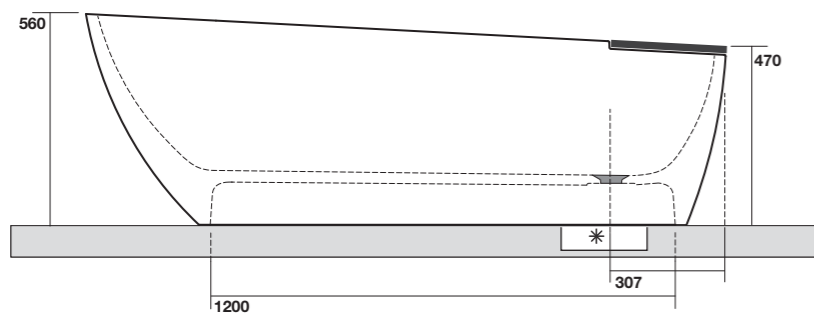
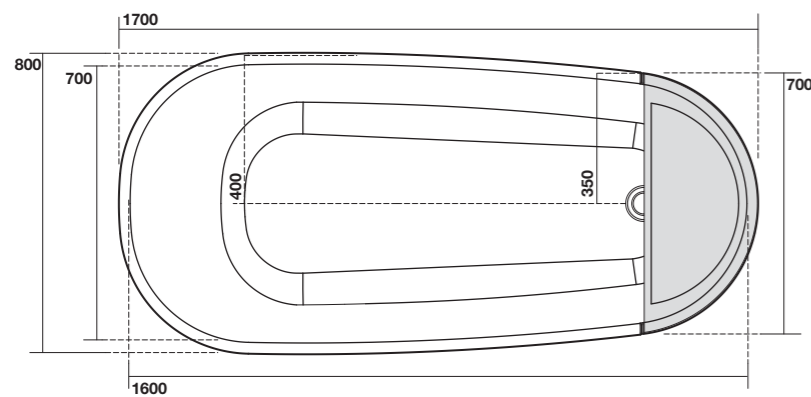
11 - Fissare la ghiera alla piletta mediante l'apposita vite; stringere fino a schiacciare la guarnizione.
11 - Fit the ring nut to the drain by the screw included in the packing; tighten the screw until the gasket is compressed.



12 - Avvitare il tappo alla ghiera; premendolo si apre e si chiude lo scarico.
12 - Screw the cap to the ring nut; you can open/close it by pushing.

3750 Vasca in Pietraluce 70x170
Pietraluce bath-tub 70x170

3751 Ripiano in legno naturale per vasca art. 3750
Natural wood bath shelf for item 3750





3151
lavabo 90
washbasin 90



3150
lavabo 70
washbasin 70



3142
lavabo 60
washbasin 60



3141
lavabo 50
washbasin 50



3149
lavabo 40
washbasin 40



3118 vaso 56
Btw wc pan 56

3122 bidet 56
Btw bidet 56



3116 vaso 52
Btw wc pan 52

3120 bidet 52
Btw bidet 52



3114 vaso 48
Btw wc pan 48

3121 bidet 48
Btw bidet 48

NORIM



3111 vaso sospeso NORIM 54
wall hung wc NORIM 54

NORIM



3112 vaso NORIM 52
Btw wc pan NORIM 52



3113 vaso sospeso 54
wall hung wc 54

3123 bidet sospeso 54
wall hung bidet 54



3115 vaso sospeso 50
wall hung wc 50

3125 bidet sospeso 50
wall hung bidet 50



3117 vaso monoblocco unico
Btw close coupled wc



3116 vaso 52
Btw wc pan 52



3120 bidet 52
Btw bidet 52

3181 cassetta monoblocco
close coupled cistern

2481 UNICA cassetta monoblocco
Btw UNICA floor cistern

2482 UNICO complemento
Btw UNICO back bidet panel



3141 lavabo 50
washbasin 50

3125 bidet sospeso 50
wall hung bidet 50

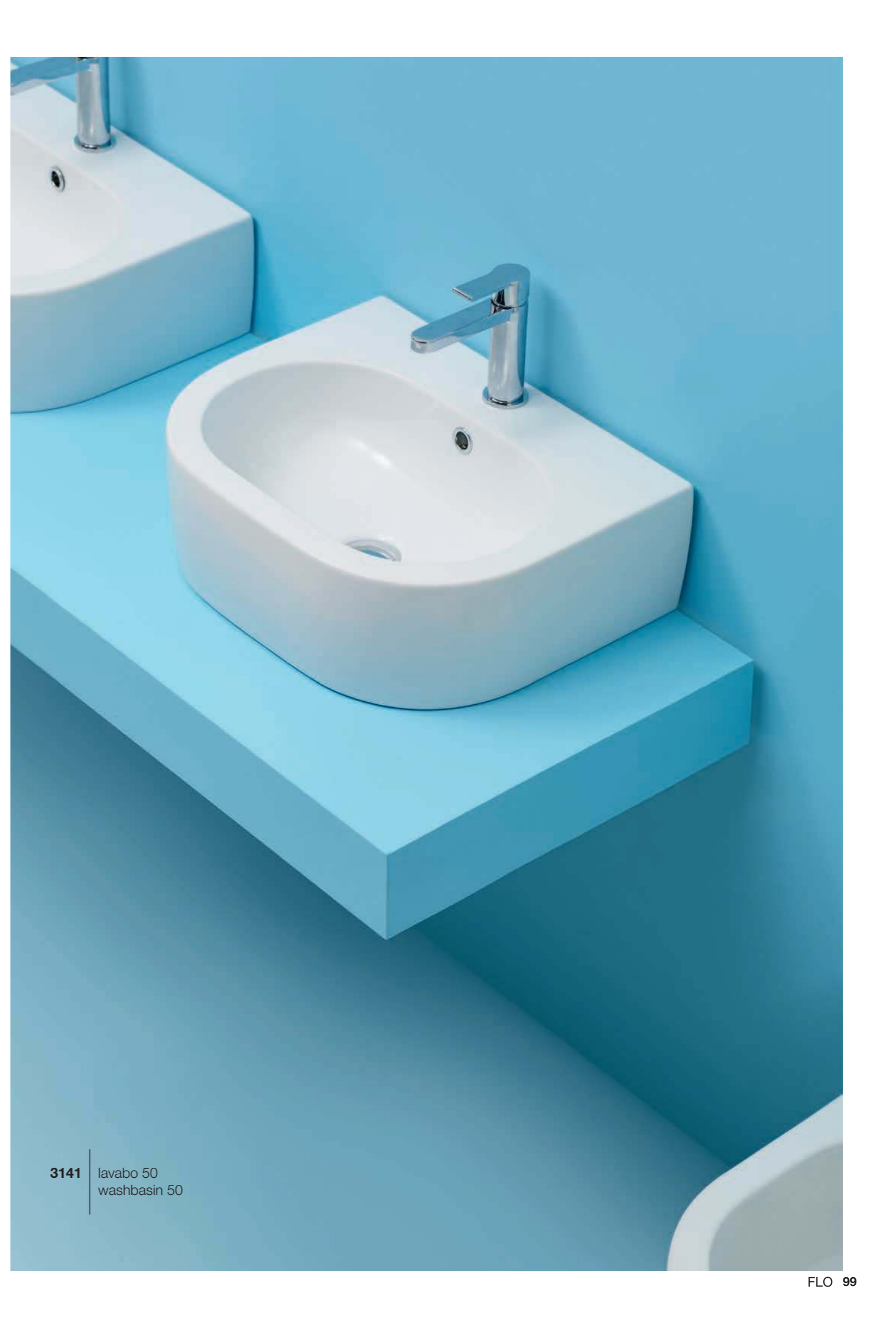
3115 vaso sospeso 50
wall hung wc 50





3125 bidet sospeso 50
wall hung bidet 50

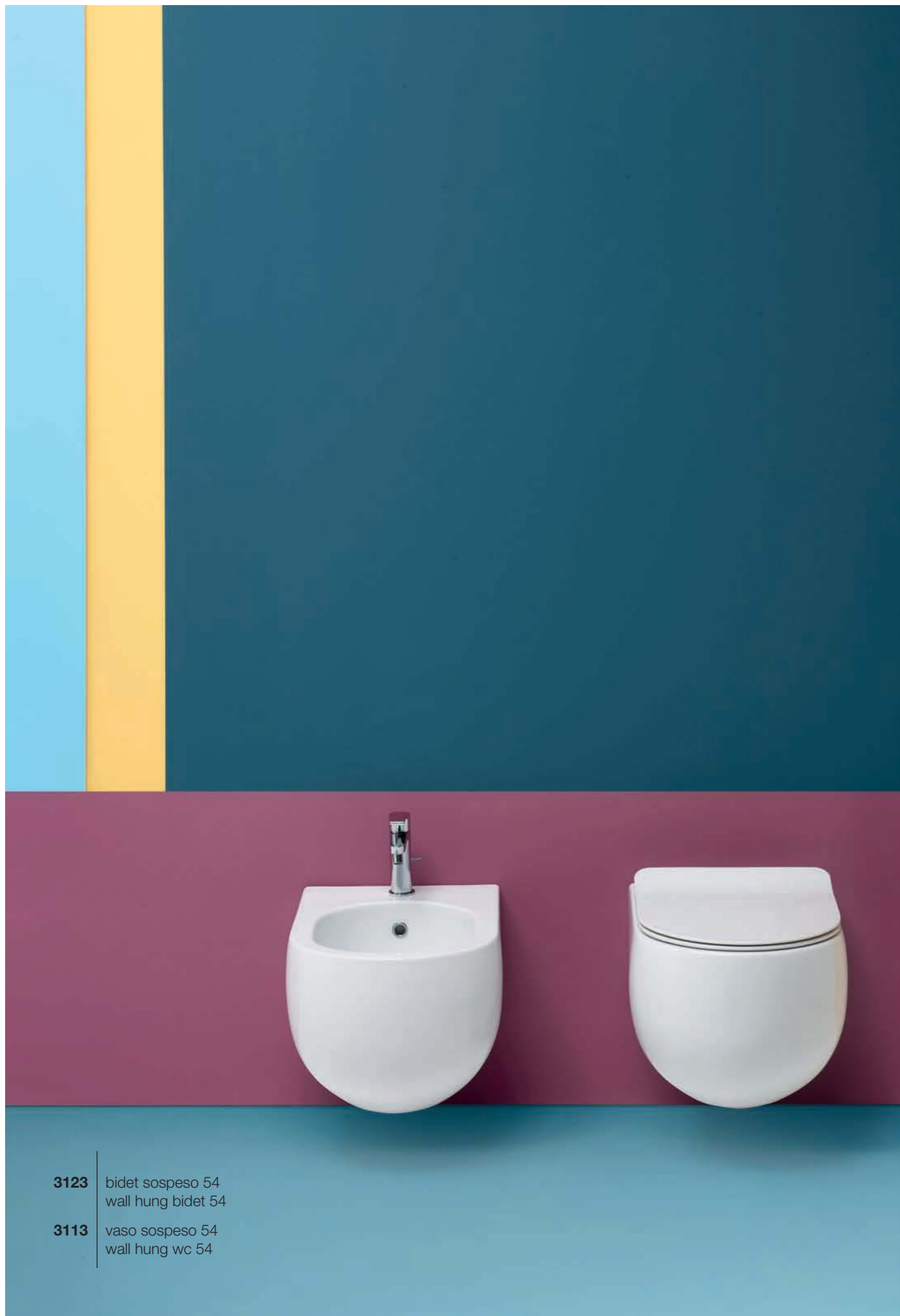
3115 vaso sospeso 50
wall hung wc 50



3141 lavabo 50
washbasin 50

- 3123 bidet sospeso 54
wall hung bidet 54
- 3113 vaso sospeso 54
wall hung wc 54





3123 bidet sospeso 54
wall hung bidet 54

3113 vaso sospeso 54
wall hung wc 54



3111 vaso sospeso NORIM 54
wall hung wc NORIM 54



3122 bidet 56
Btw bidet 56

3118 vaso 56
Btw wc pan 56

3150 lavabo 70
washbasin 70



- 3122 bidet 56
Btw bidet 56
- 3118 vaso 56
Btw wc pan 56
- 3150 lavabo 70
washbasin 70

3122 bidet 56
Btw bidet 56

3118 vaso 56
Btw wc pan 56





3142 | lavabo 60
washbasin 60



3149 | lavabo 40
washbasin 40



3149 | lavabo 40
washbasin 40





- 3151 lavabo 90
washbasin 90
- 3117 vaso monoblocco
Btw close coupled wc
- 3181 cassetta monoblocco
close coupled cistern



3151 | lavabo 90
washbasin 90



- 3151** | lavabo 90
washbasin 90
- 3117** | vaso monoblocco
Btw close coupled wc
- 3181** | cassetta monoblocco
close coupled cistern



- 3116** vaso 52
Btw wc pan 52
- 2481** UNICA cassetta monoblocco
Btw UNICA floor cistern
- 3120** bidet 52
Btw bidet 52
- 2482** UNICO complemento
Btw UNICO back bidet panel





- 3116** vaso 52
Btw wc pan 52
- 3120** bidet 52
Btw bidet 52
- 3142** lavabo 60
washbasin 60



3116 vaso 52
Btw wc pan 52

3120 bidet 52
Btw bidet 52



3142 | lavabo 60
washbasin 60



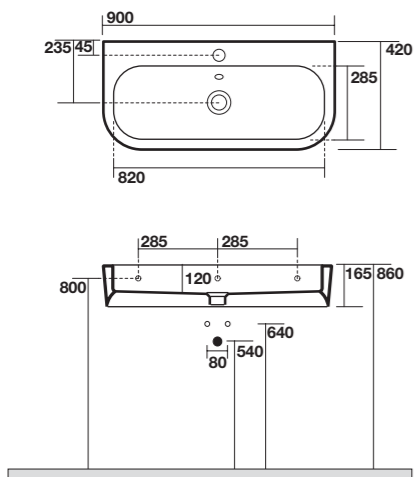


3114 vaso 48
Btw wc pan 48

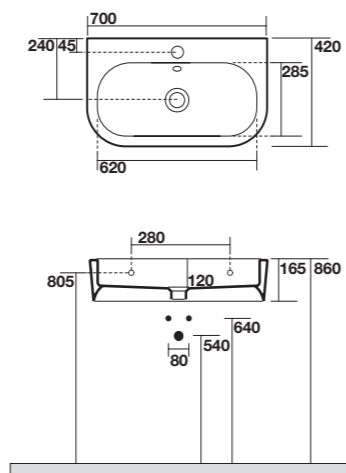
3121 bidet 48
Btw bidet 48



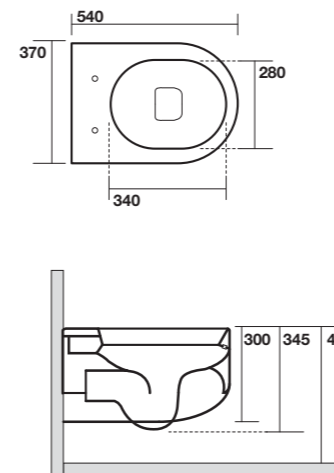
3151 Lavabo 90x42 sospeso, appoggio monoforo
One hole wall hung or free standing washbasin 90x42



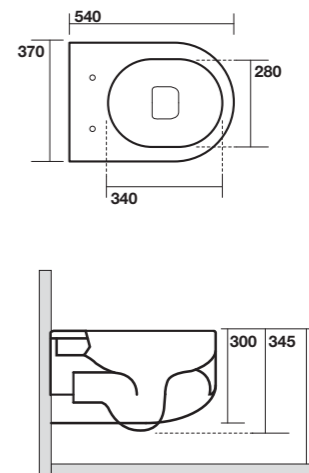
3150 Lavabo 70x42 sospeso o appoggio monoforo
One hole wall hung or free standing washbasin 70x42



3113 vaso sospeso 54 cm completo di protezione acustica e antiurto e fissaggio WB9N
Wall hung wc 54 cm, sound and shock proof plate and fixing screws WB9N included

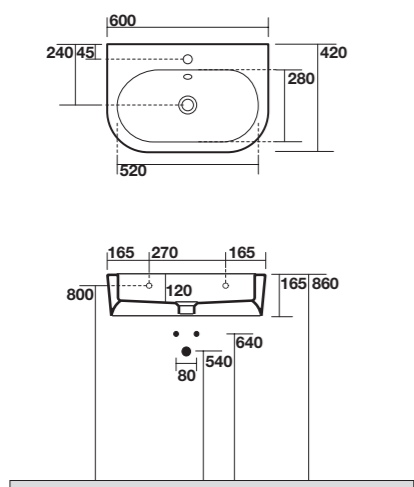


3111 vaso sospeso NORIM 54 cm completo di protezione acustica e antiurto e fissaggio WB9N
Wall hung wc NORIM 54 cm, sound and shock proof plate and fixing screws WB9N included

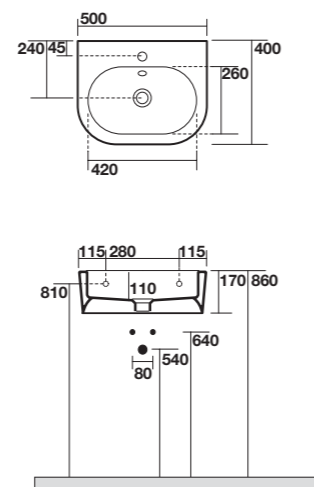


NORIM®

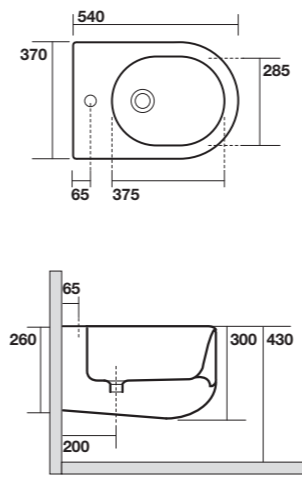
3142 Lavabo 60x42 sospeso o appoggio monoforo
One hole wall hung or free standing washbasin 60x42



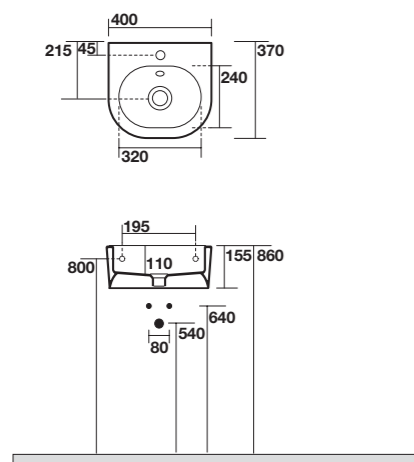
3141 Lavabo 50x40 sospeso o appoggio monoforo
One hole wall hung or free standing washbasin 50x40



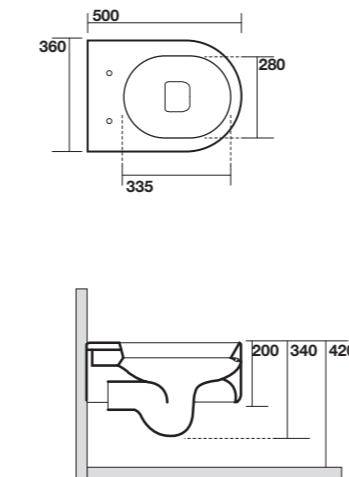
3123 Bidet sospeso 54 cm completo di protezione acustica e antiurto e fissaggio WB9N
Wall hung bidet 54 cm, sound and shock proof plate and fixing screws WB9N included



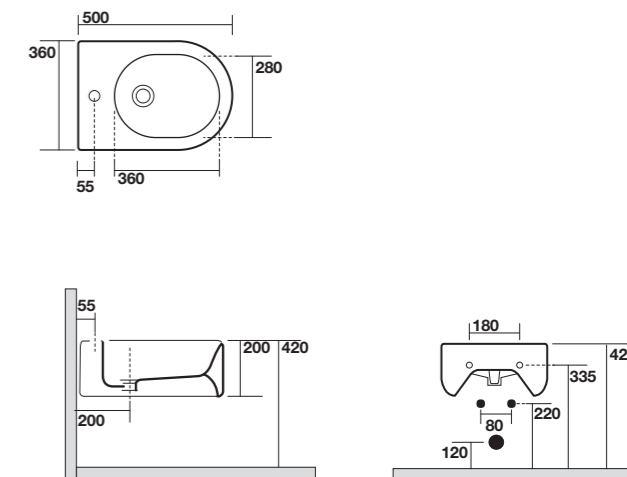
3149 Lavabo 40x37 sospeso o appoggio monoforo
One hole wall hung or free standing washbasin 40x37



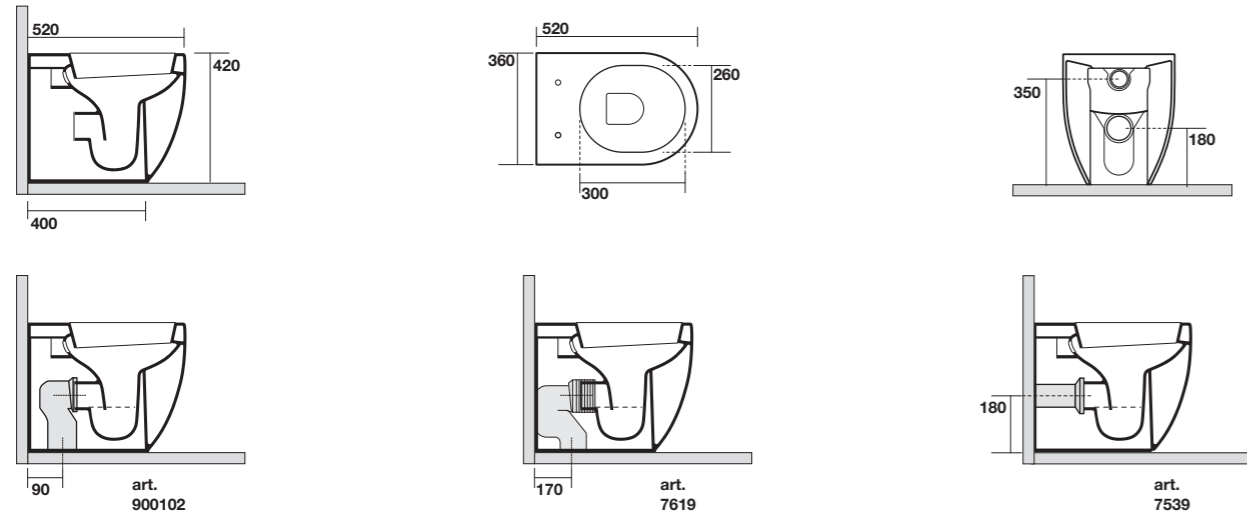
3115 Vaso sospeso completo di protezione acustica e antiurto
Wall hung wc, sound and shock proof plate included



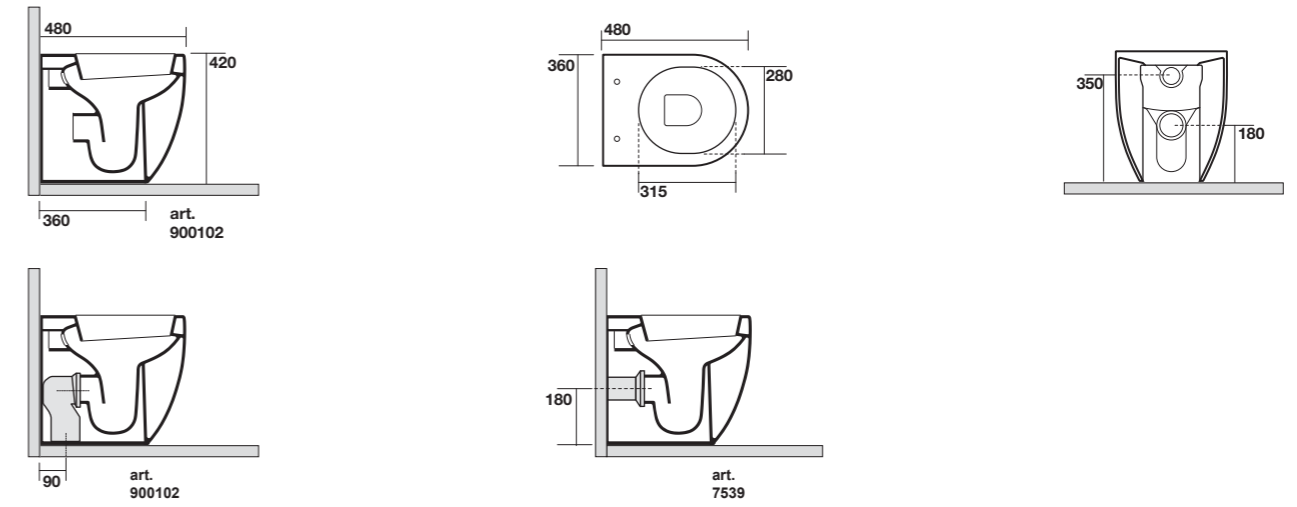
3125 Bidet sospeso monoforo completo di protezione acustica e antiurto
One hole wall hung bidet, sound and shock proof plate included



3116 Vaso unico 52 cm completo di fissaggio WB5N
Btw wc pan 52 cm fixing screws WB5N included

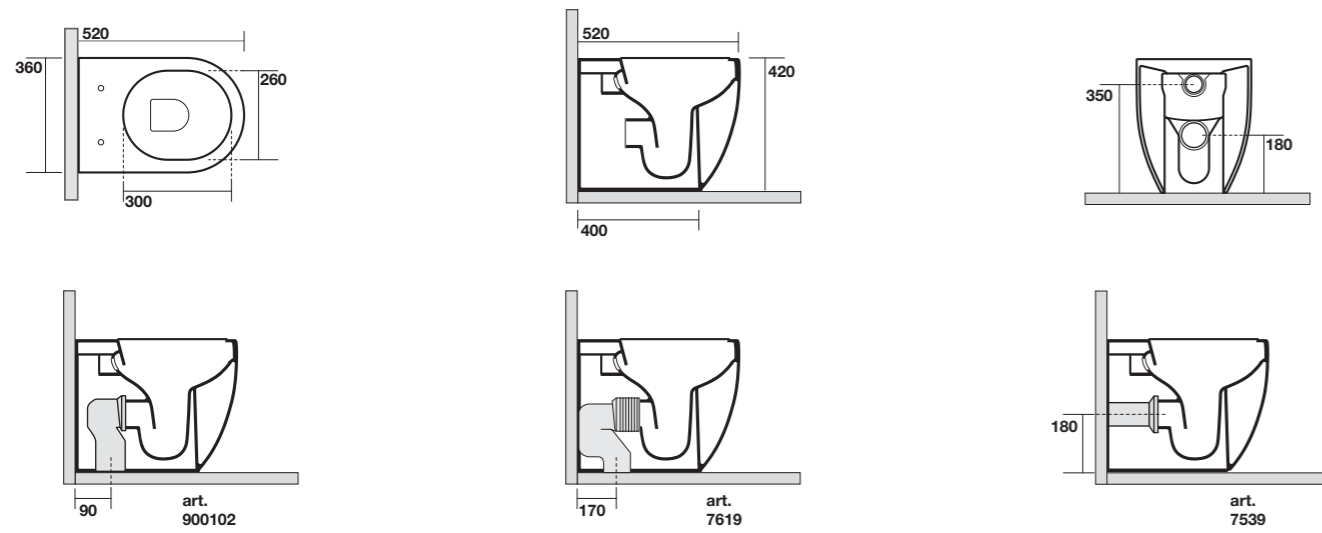


3114 Vaso unico 48 cm completo di fissaggio WB5N
Btw wc pan 48 cm fixing screws WB5N included

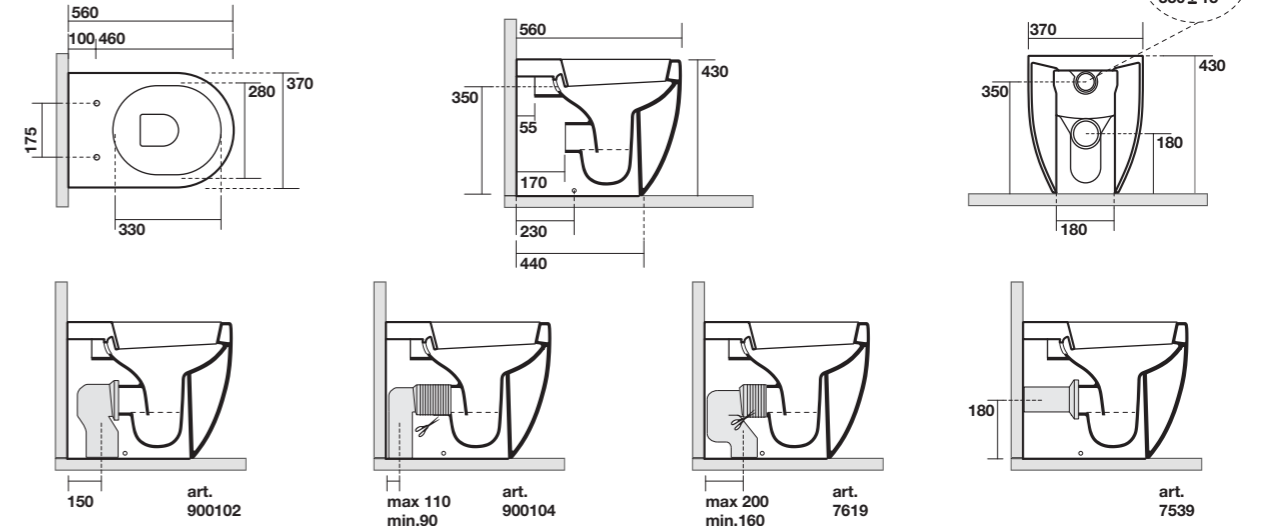


3112 Vaso unico NORIM 52 cm completo di fissaggio WB5N
Btw wc pan NORIM 52 cm fixing screws WB5N included

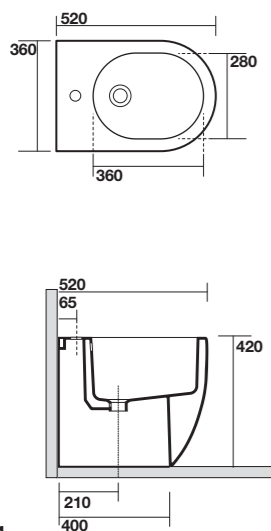
NORIM®



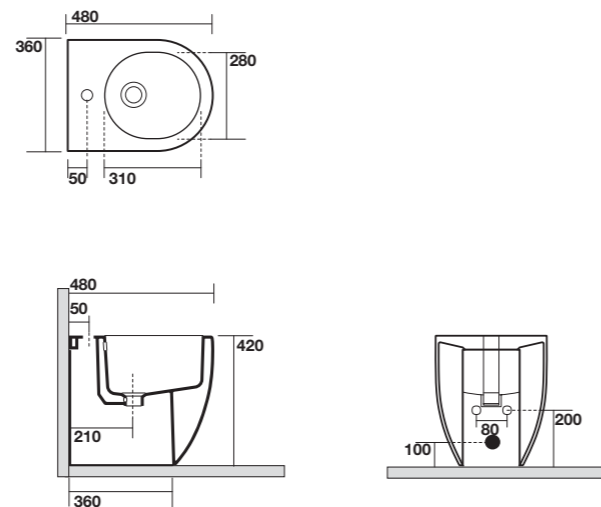
3118 Vaso unico 56 cm completo di fissaggio WB5N
Btw wc pan 56 cm fixing screws WB5N included



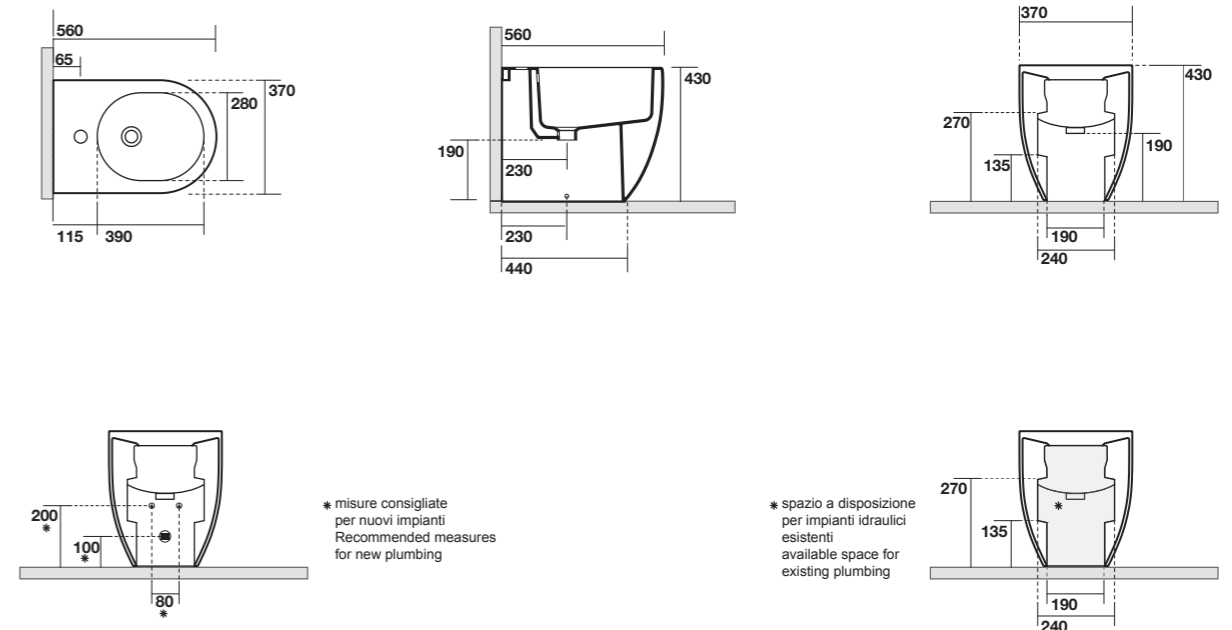
3120 Bidet monoforo 52 cm completo di fissaggio WB5N
Btw one hole bidet 52 cm fixing screws WB5N included



3121 Bidet monoforo 48 cm completo di fissaggio WB5N
Btw one hole bidet 48 cm fixing screws WB5N included



3122 Bidet 56 cm completo di fissaggio WB5N
Btw one hole bidet 56 cm fixing screws WB5N included



* misure consigliate per nuovi impianti
Recommended measures for new plumbing

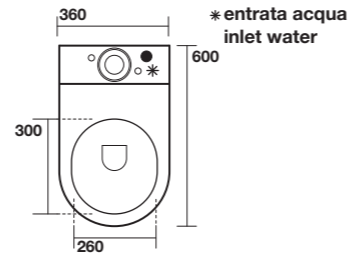
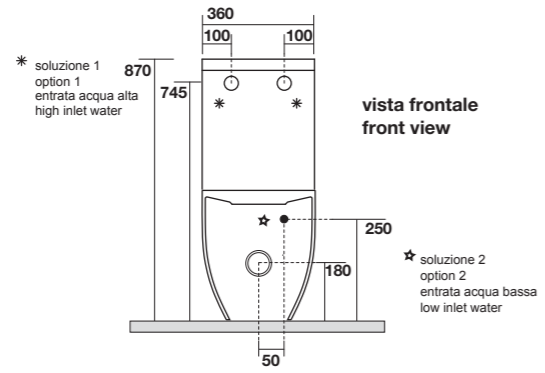
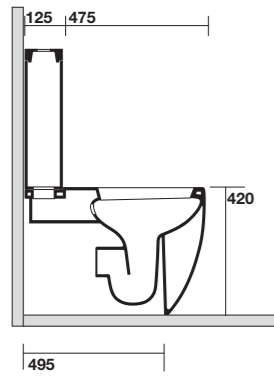
* spazio a disposizione per impianti idraulici esistenti
available space for existing plumbing

3117 Vaso monoblocco unico completo di fissaggio WB5N

Btw close coupled wc pan fixing screws WB5N included

3181 Cassetta monoblocco

Close coupled cistern

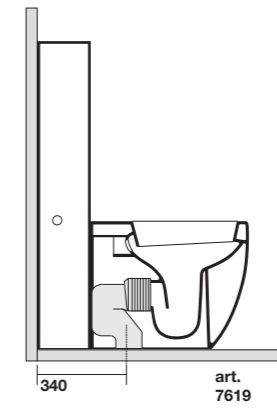
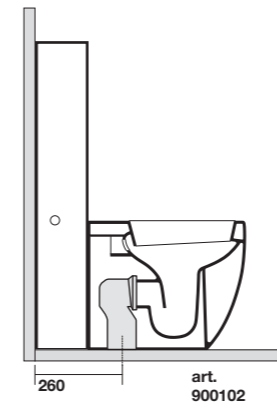
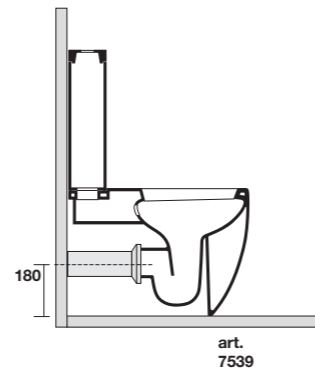
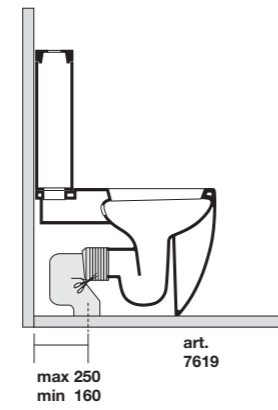
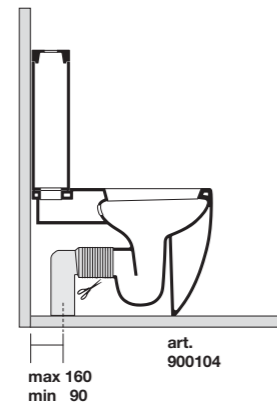
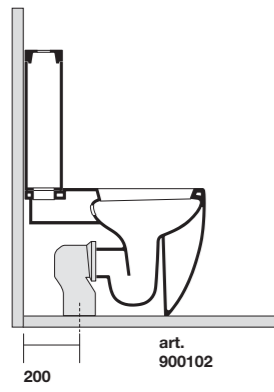
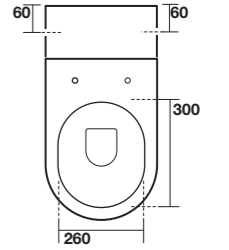
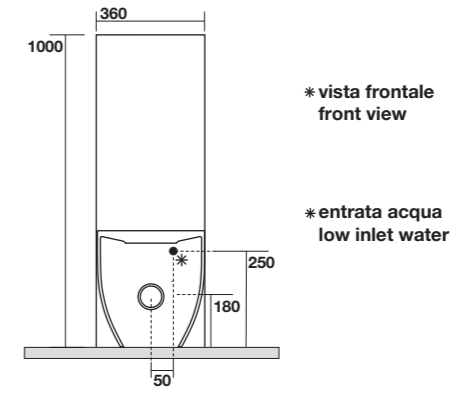
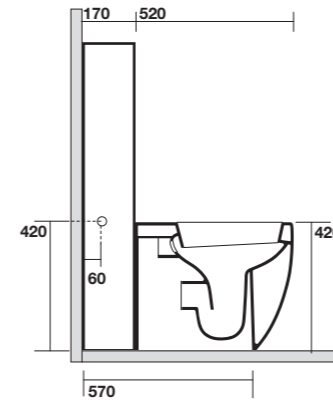


3116 Vaso unico 52 cm completo di fissaggio WB5N

Btw wc pan 52 cm fixing screws WB5N included

2481 Unica cassetta monoblocco completa di sistema di scarico doppio flusso geberit

Btw unica floor cistern including Geberit's internal fittings

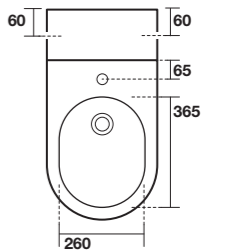
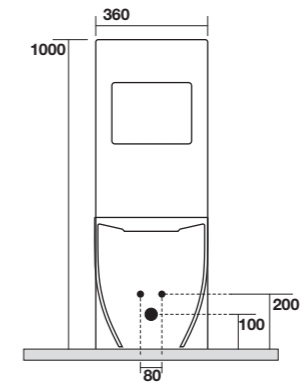
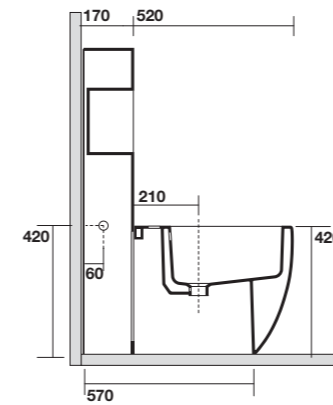


3120 Bidet 52 cm completo di fissaggio WB5N

Btw one hole bidet 52 cm fixing screws WB5N included

2482 Unico complemento per bidet con portaoggetti

Btw unico back bidet panel w/cut out for bathroom accessories





3251
lavabo 90
washbasin 90



3250
lavabo 70
washbasin 70



3242
lavabo 60
washbasin 60



3241
lavabo 50
washbasin 50



3214
vaso 46
Btw wc pan 46



3221
bidet 46
Btw bidet 46



3216
vaso 53
Btw wc pan 53



3220
bidet 53
Btw bidet 53



3215
vaso sospeso 50
wall hung wc 50



3225
bidet sospeso 50
wall hung bidet 50



3217
vaso monoblocco
Btw close coupled wc



3216
vaso 53
Btw wc pan 53



3220
bidet 53
Btw bidet 53

3181
cassetta monoblocco
close coupled cistern

2481
UNICA cassetta monoblocco
Btw UNICA floor cistern

2482
UNICO complemento
Btw UNICO back bidet panel





- 3251** lavabo 90
washbasin 90
- 3214** vaso 46
Btw wc pan 46
- 3221** bidet 46
Btw bidet 46



3251 lavabo 90
washbasin 90

3214 vaso 46
Btw wc pan 46

3221 bidet 46
Btw bidet 46





3214 vaso 46
Btw wc pan 46

3221 bidet 46
Btw bidet 46





3216 vaso 53
Btw wc pan 53

3220 bidet 53
Btw bidet 53



3241 lavabo 50
washbasin 50

3216 vaso 53
Btw wc pan 53

3220 bidet 53
Btw bidet 53



3215 vaso sospeso
wall hung wc

3225 bidet sospeso
wall hung bidet



3250 | lavabo 70
washbasin 70



3242 | lavabo 60
washbasin 60



- 3216** vaso 53
Btw wc pan 53
- 2481** UNICA cassetta monoblocco
Btw UNICA floor cistern
- 3220** bidet 53
Btw bidet 53
- 2482** UNICO complemento
Btw UNICO back bidet panel



- 3216** vaso 53
Btw wc pan 53
- 2481** UNICA cassetta monoblocco
Btw UNICA floor cistern
- 3220** bidet 53
Btw bidet 53
- 2482** UNICO complemento
Btw UNICO back bidet panel



3217 vaso monoblocco
Btw close coupled wc

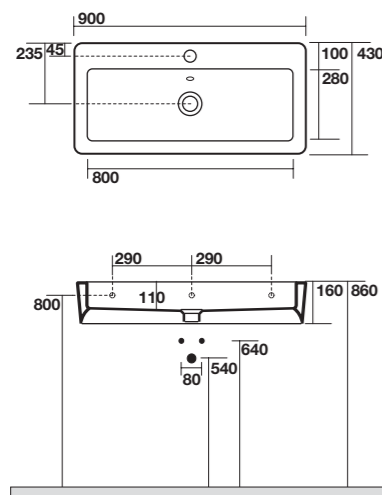
3181 cassetta monoblocco
close coupled cistern

3217 vaso monoblocco
Btw close coupled wc

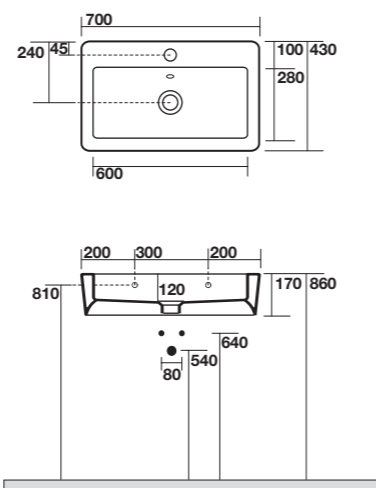
3181 cassetta monoblocco
close coupled cistern



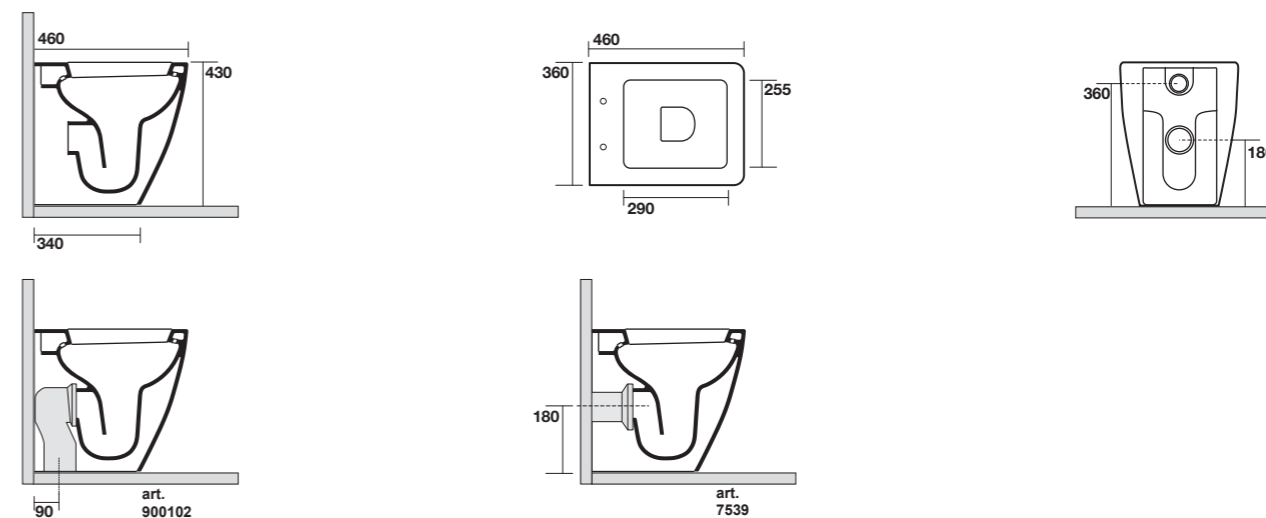
3251 Lavabo 90x43 sospeso, appoggio monoforo
One hole wall hung, counter top 90x43



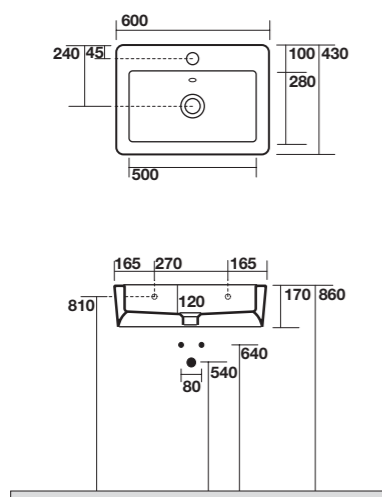
3250 Lavabo 70x43 sospeso o appoggio monoforo
One hole wall hung, or free standing washbasin 70x43



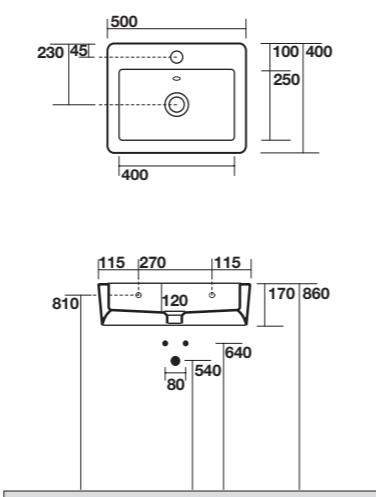
3214 vaso unico 46 cm completo di fissaggio WB5N
Btw wc pan 46 cm fixing screws WB5N included



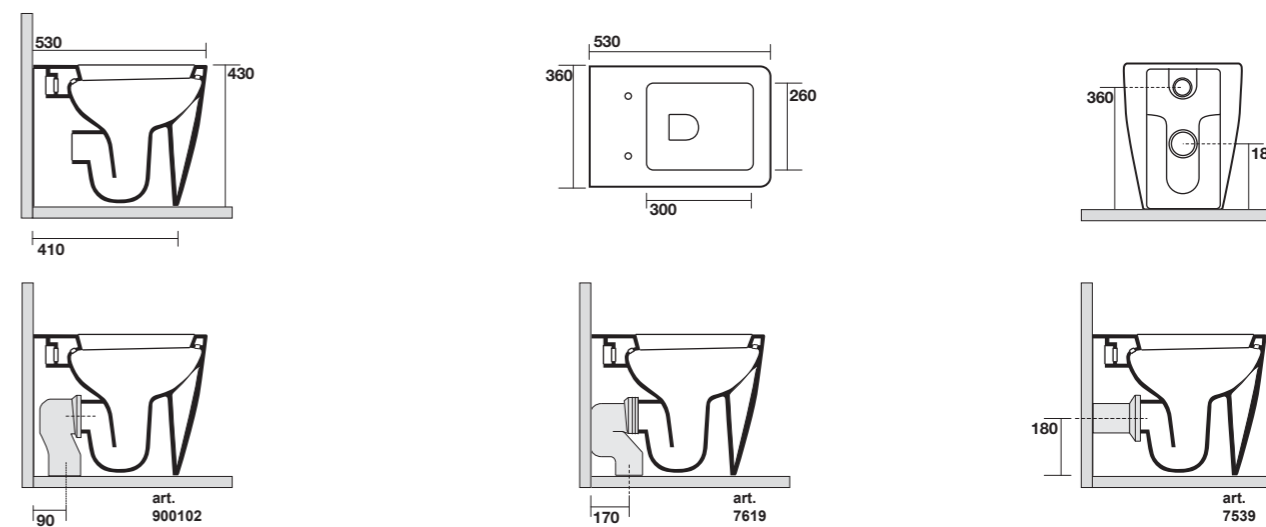
3242 Lavabo 60x43 sospeso o appoggio monoforo
One hole wall hung, or free standing washbasin 60x43



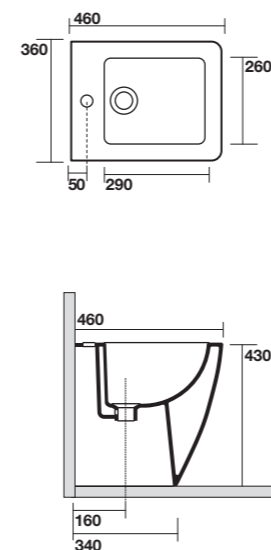
3241 Lavabo 50x40 sospeso o appoggio monoforo
One hole wall hung, or free standing washbasin 50x40



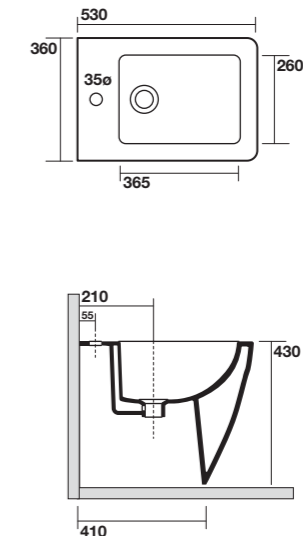
3216 vaso unico 53 cm completo di fissaggio WB5N
Btw wc pan 53 cm fixing screws WB5N included



3221 bidet monoforo 46 cm completo di fissaggio WB5N
Btw one hole bidet 46 cm fixing screws WB5N included

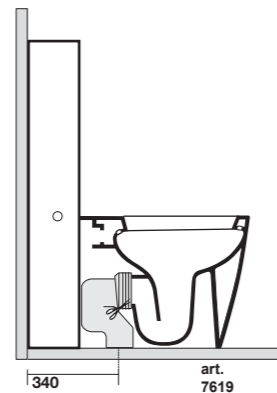
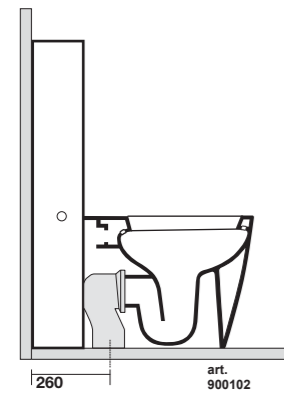
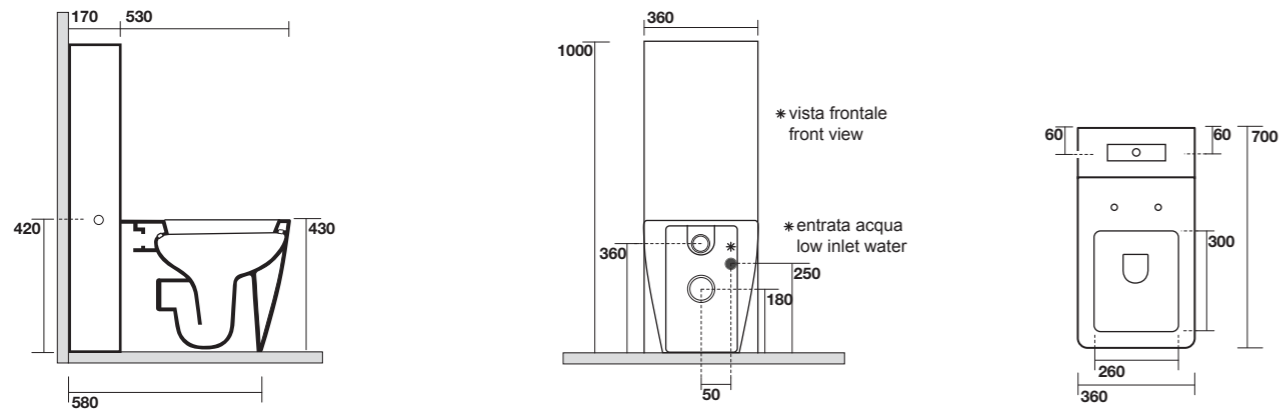


3220 bidet monoforo 53 cm completo di fissaggio WB5N
Btw one hole bidet 53 cm fixing screws WB5N included



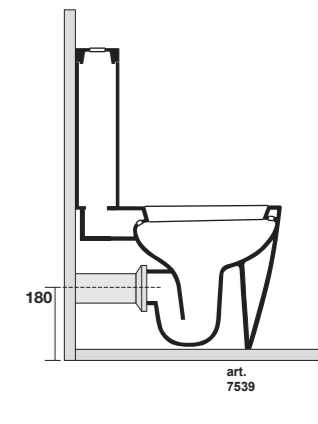
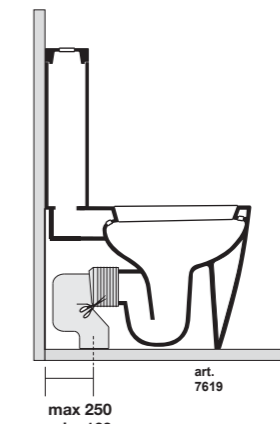
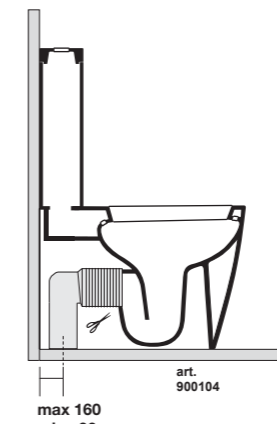
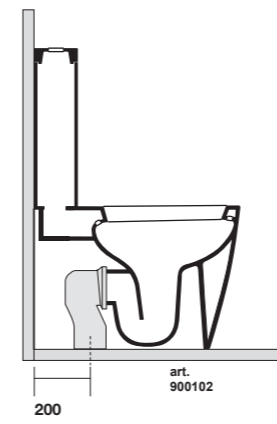
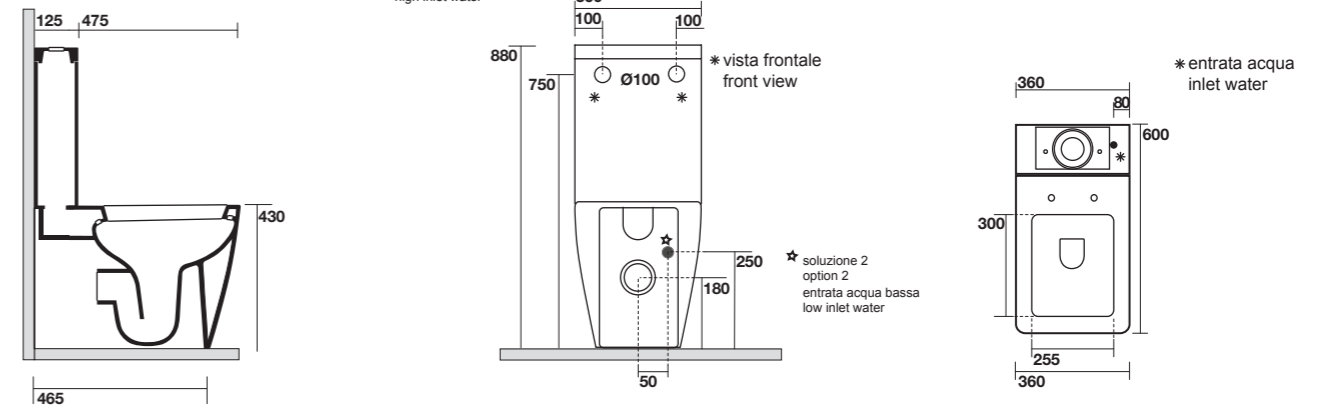
3216 vaso unico 53 cm completo di fissaggio WB5N
 Btw wc pan 53 cm fixing screws WB5N included

2481 Unica cassetta monoblocco completa di sistema di scarico
 Btw unica floor cistern including Geberit's internal fittings



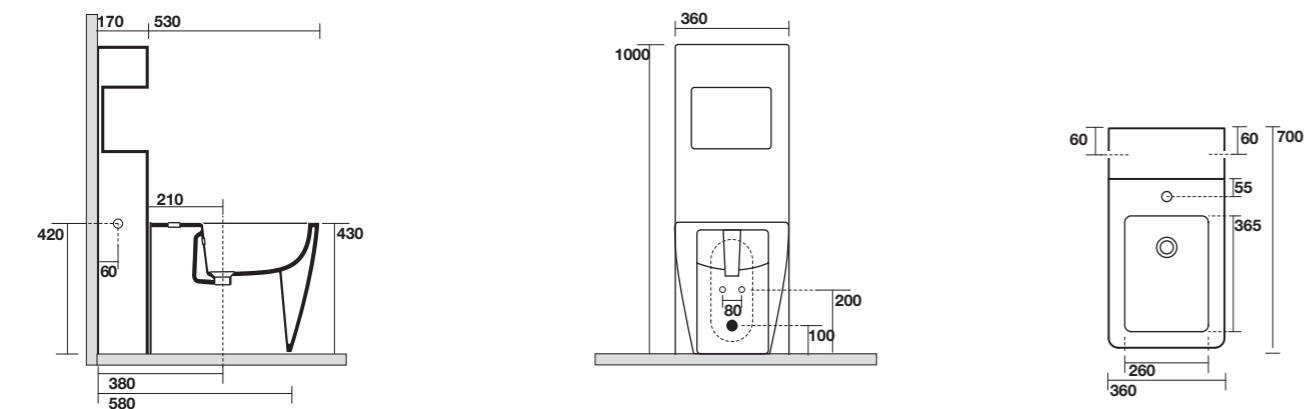
3217 Vaso monoblocco unico completo di fissaggio WB5N
 Btw close coupled wc pan fixing screws WB5N included

3181 Cassetta monoblocco
 Close coupled cistern



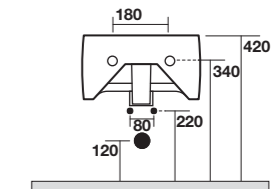
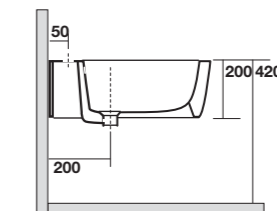
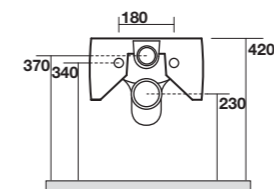
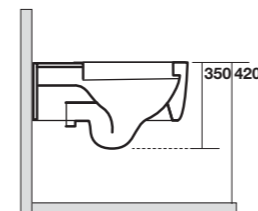
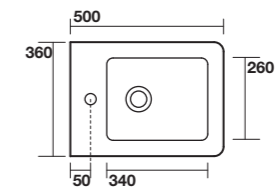
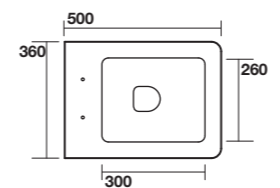
3220 bidet monoforo 53 cm completo di fissaggio WB5N
 Btw one hole bidet 53 cm fixing screws WB5N included

2482 Unico complemento per bidet con portaoggetti
 Btw unico back bidet panel w/cut out for bathroom accessories



3215 Vaso sospeso completo di protezione acustica e antiurto
 Wall hung wc, sound and shock proof plate included

3225 Bidet sospeso monoforo completo di protezione acustica e antiurto
 One hole wall hung bidet, sound and shock proof plate included





4143
lavabo 150
washbasin 150



4144
lavabo 120
washbasin 120



4142
lavabo 100
washbasin 100



4141
lavabo 80
washbasin 80



4140
lavabo 60
washbasin 60



4141
lavabo 80
washbasin 80



4140
lavabo 60
washbasin 60

4170
colonna
Pedestal

4170
colonna
Pedestal



4143
lavabo 150
washbasin 150



4144
lavabo 120
washbasin 120



4142
lavabo 100
washbasin 100



4141
lavabo 80
washbasin 80



4143
lavabo 150
washbasin 150



4142
lavabo 100
washbasin 100



4141
lavabo 80
washbasin 80

9195
struttura a terra
Floor standing unit

9203
struttura a terra
Floor standing unit

9196
struttura a terra
Floor standing unit

9197
struttura a terra
Floor standing unit

9191
mobile
Cabinet

9192
mobile
Cabinet

9193
mobile
Cabinet



4120
bidet "prolungato"
Bidet "prolungato"



4116
vaso "prolungato"
wc pan "prolungato"



4121
bidet
Btw bidet



4118
vaso
Btw wc pan



4115
vaso sospeso
Wall hung wc



4125
bidet sospeso
Wall hung bidet



4130
orinatoio sospeso
Wall hung Urinal



4131
orinatoio
Urinal



4116
vaso "prolungato"
Btw wc pan "prolungato"

4182
cassetta zaino
Low level cistern

4183
cassetta zaino con leva
Low level cistern with lateral handle



4116
vaso "prolungato"
Btw wc pan "prolungato"

4180
cassetta alta
High level cistern



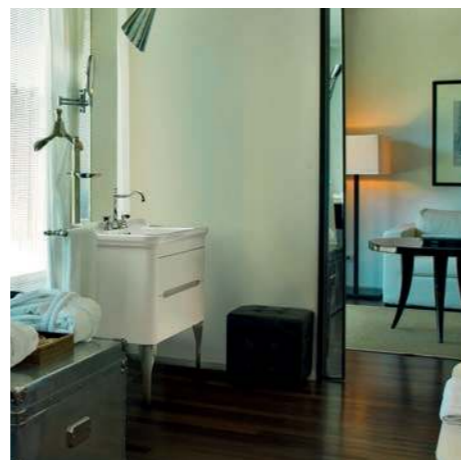
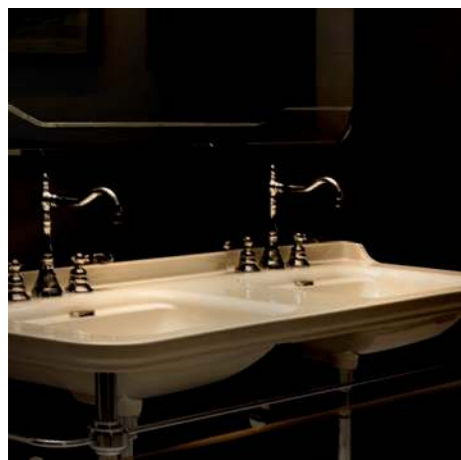
4117
vaso monoblocco
Close coupled wc pan

4181
cassetta monoblocco
Close coupled cistern

4179
cassetta monoblocco con leva
Close coupled cistern with lateral handle



LUXURY *Waldorf* INSPIRATIONS
Design Massimiliano
Cicconi



Lusso da primi anni del '900, architettura neo-gotica americana, linee nobili e raffinate: sono tante le suggestioni che il nome Waldorf evoca. Kerasan ha reinterpretato proprio queste ispirazioni, per creare una collezione di sanitari di alto livello estetico e qualitativo, che trovano la loro collocazione ideale in ambienti arredati con grande eleganza, sia tradizionale sia contemporanea.

Gli elementi caratterizzanti sono la forma rettangolare ammorbidita da angoli stondati e bordi a doppio spessore, che richiamano uno stile classico e monumentale. Articolata in tutti gli elementi del bagno, la nuova collezione Waldorf si pone al vertice della gamma di sanitari firmati Kerasan.

Early twentieth-century luxury, neo-Gothic, American architecture and noble, elegant lines: just a few of the many styles suggested by the name t. Kerasan has re-elaborated these inspirations to create a collection of exquisite, high-quality sanitaryware which is ideal with very elegant furnishings, both traditional and modern. Its main features are the rectangular shape which is softened by rounded corners, and extra thick edges which evoke a classic, monumental style. The new collection by Waldorf includes all bathroom elements and represents the ultimate of Kerasan's range of sanitaryware.



- 4143 lavabo 150
washbasin 150
- 9195 struttura a terra
Floor standing unit
- 7405 specchio 150
mirror 150





- 4143** lavabo 150
washbasin 150
- 9195** struttura a terra
Floor standing unit
- 7405** specchio 150
mirror 150





- 4130 orinatoio sospeso
wall hung urinal
- 4116 vaso "prolungato"
wc pan "prolungato"
- 4120 bidet "prolungato"
bidet "prolungato"



4131 | orinatoio
urinal



4130 | orinatoio sospeso
wall hung urinal





- 4141** lavabo 80
washbasin 80
- 9197** struttura a terra
floor standing unit
- 7407** specchio 80
mirror 80

- 4116** vaso "prolungato"
btw wc pan "prolungato"
- 4180** cassetta alta
high level cistern
- 4120** bidet "prolungato"
bidet "prolungato"



4144 lavabo 120
washbasin 120

9203 struttura a terra
floor standing unit

7406 specchio 100
mirror 100





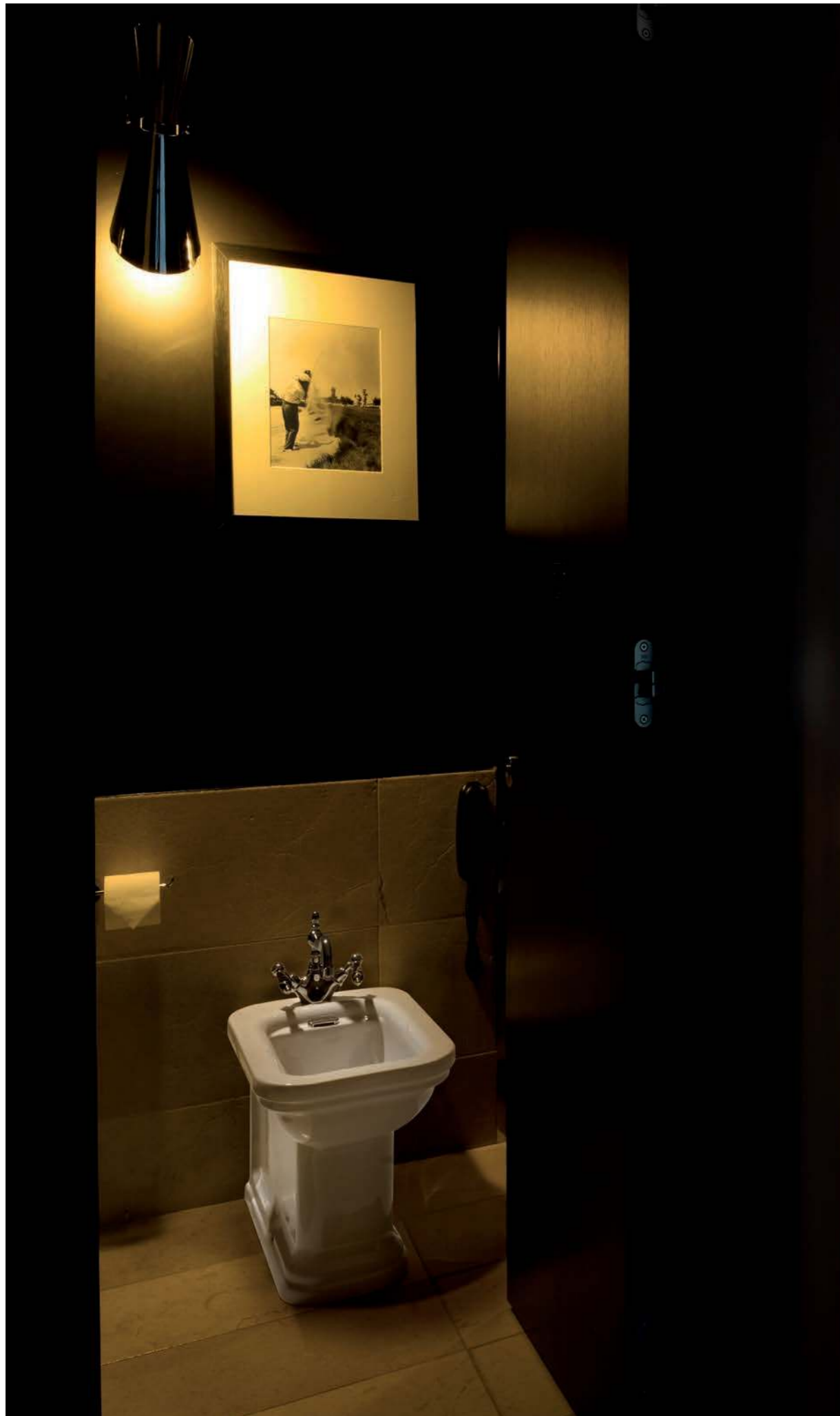
4116 vaso "prolungato"
wc pan "prolungato"

4120 bidet "prolungato"
bidet "prolungato"



- 4142** | lavabo 100
washbasin 100
- 9192** | mobile
cabinet







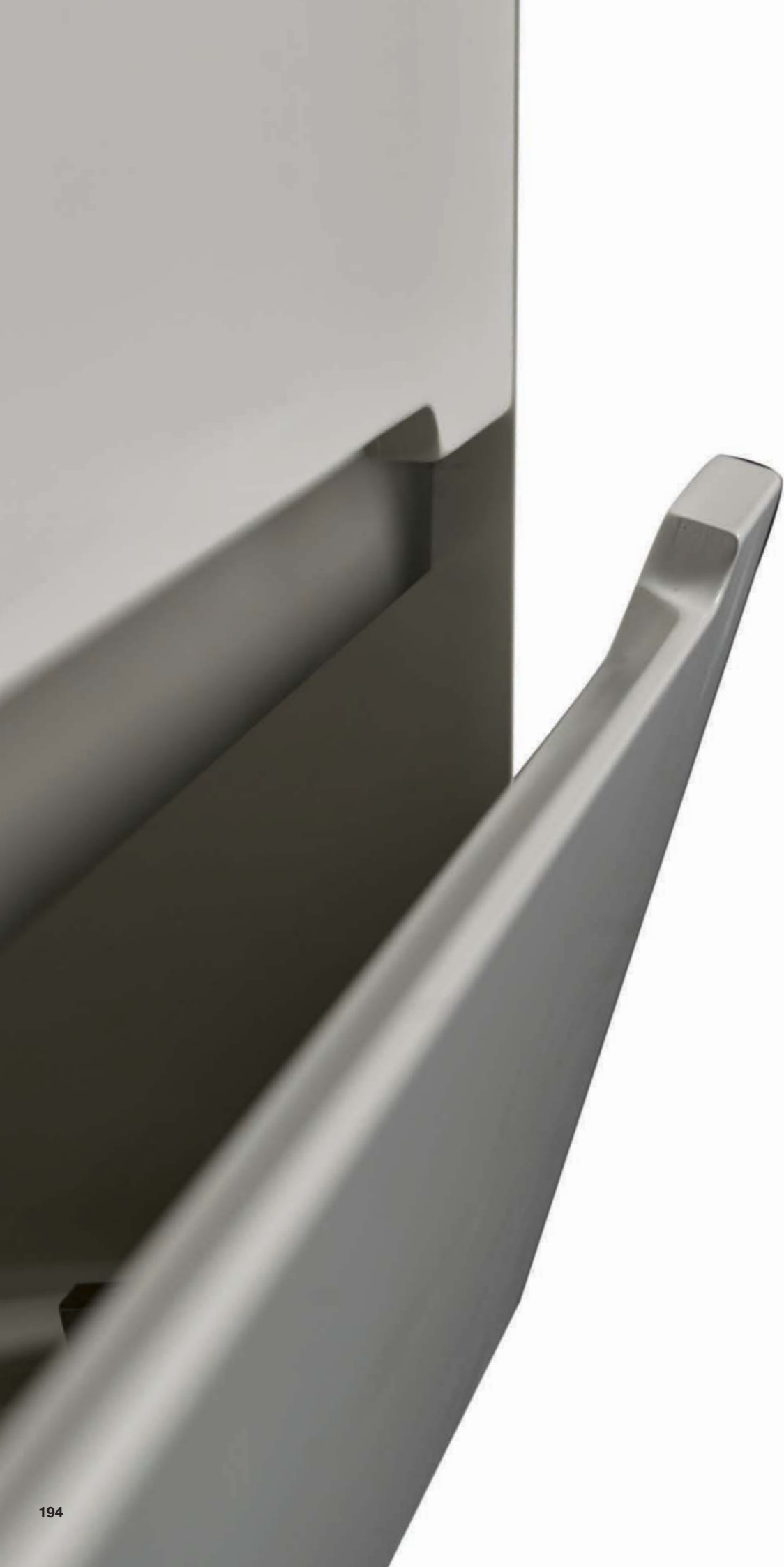
4118 vaso
Btw wc pan

4121 bidet
Btw bidet









4142 lavabo 100
washbasin 100

9192 mobile
cabinet

7406 specchio 100
mirror 100





4143 lavabo 150
washbasin 150

9191 mobile
cabinet

7405 specchio 150
mirror 150

4118 vaso
btw wc pan

4121 bidet
Btw bidet



4143 lavabo 150
washbasin 150

9191 mobile
cabinet

7405 specchio 150
mirror 150







4118 vaso
Btw wc pan

4121 bidet
Btw bidet

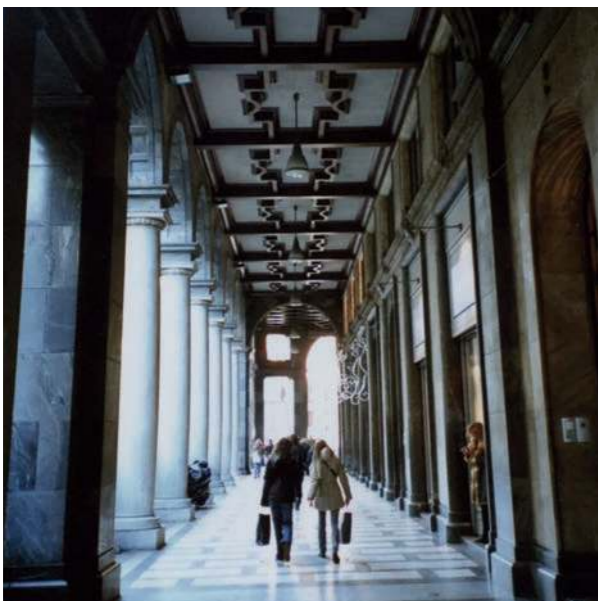






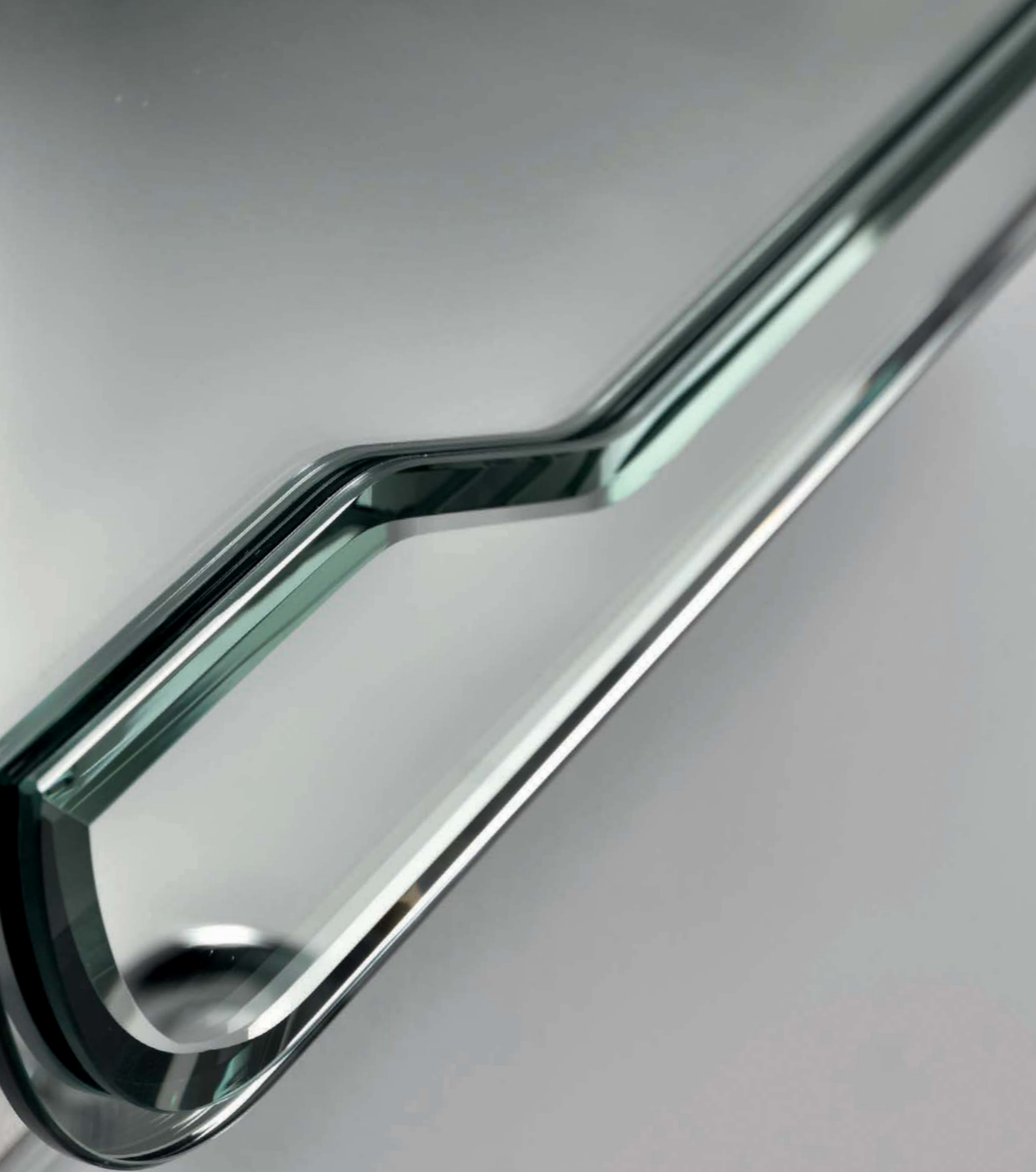
- 4141 lavabo 80
washbasin 80
- 4170 colonna
pedestal
- 7407 specchio 80
mirror 80
- 4118 vaso
Btw wc pan
- 4121 bidet
Btw bidet







- 4140 | lavabo 60
washbasin 60
- 4170 | colonna
pedestal



- 4140** | lavabo 60
washbasin 60
- 4170** | colonna
pedestal
- 7407** | specchio 80
mirror 80





- 4140 lavabo 60
washbasin 60
- 7408 portasciugamani
towel rail
- 7407 specchio 80
mirror 80
- 4125 bidet sospeso
wall hung bidet
- 4115 vaso sospeso
wall hung wc





- 4125 bidet sospeso
wall hung bidet
- 4115 vaso sospeso
wall hung wc



4125 bidet sospeso
wall hung bidet

4115 vaso sospeso
wall hung wc





- 4117 vaso monoblocco
Btw close coupled wc pan
- 4181 cassetta monoblocco
close coupled cistern
- 4120 bidet "prolungato"
bidet "prolungato"



- 4117 vaso monoblocco
Btw close coupled wc pan
- 4181 cassetta monoblocco
close coupled cistern
- 4121 bidet
Btw bidet



4116 vaso "prolungato"
wc pan "prolungato"

4182 cassetta zaino
low level cistern

4120 bidet "prolungato"
bidet "prolungato"





7409
Porta sapone
Soap dish



7410
Porta spazzolino
Tumbler holder



7411
Porta sapone spazzolino
Soap dish and tumbler holder



7412
Dispenser per sapone
Soap dispenser

METALLO . METAL



CROMO
CHROME



ORO
GOLD



BRONZO
BRONZE



7421
Porta rotolo con coperchio
Toilet paper holder w/roll cover



7422
Porta rotolo di scorta
Reserve toilet paper holder



7415
Porta salvietta cm 40
Towel rail cm 40

LEGNO . WOOD



BIANCO MATT
MATT WHITE



VERDE
GREEN



BORDEAUX
BORDEAUX



NOCE
WALNUT



7413
Porta salvietta CM 60
Towel rail cm 60



7419
Mensola in vetro cm 60
Glass shelf cm 60



7424
Porta abito
Robe hook



7408
Portasciugamani laterale per lavabo
Side towel rail



7427
Porta scopino a terra
Floor mounted toilet brush holder

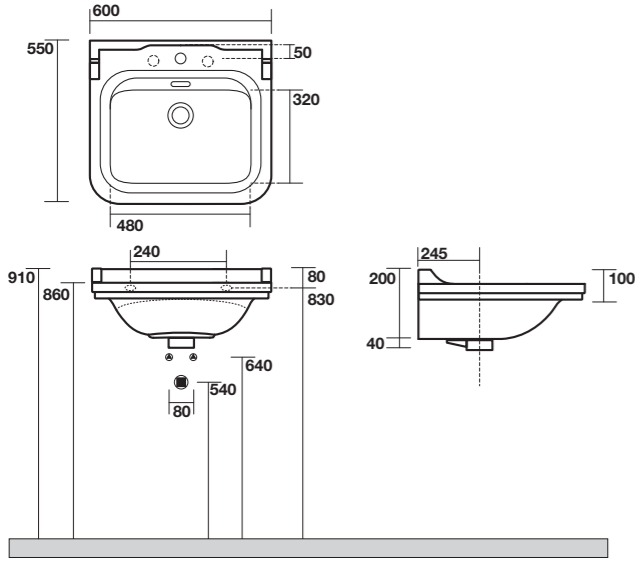


7383
Applique
Wall lamp

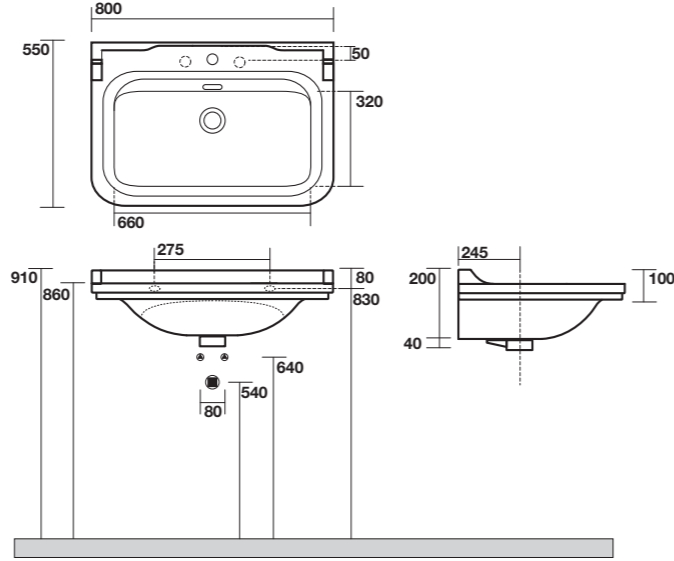


7367
Applique
Wall lamp

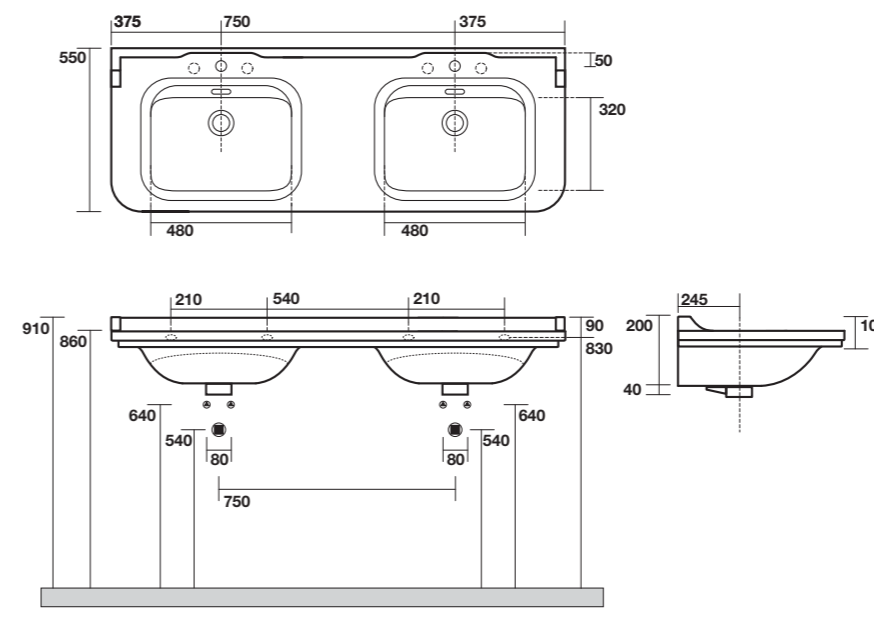
4140 Lavabo 60x55 sospeso o su colonna monoforo (tre fori a richiesta)
One hole wall hung or on pedestal washbasin 60x55 (three holes on demand)



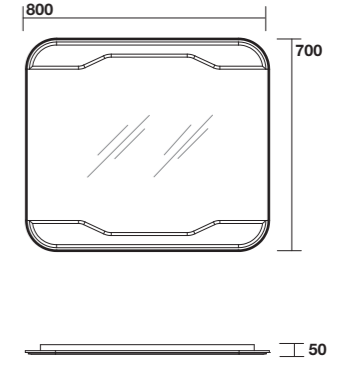
4141 Lavabo 80x55 sospeso o su colonna monoforo (tre fori a richiesta)
One hole wall hung or on pedestal washbasin 80x55 (three holes on demand)



4143 Lavabo 150x55 doppia vasca sospeso monoforo (tre fori a richiesta)
One hole wall hung double basin 150x55 (three holes on demand)

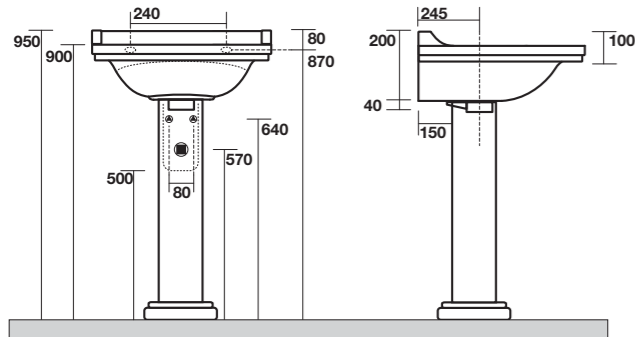


7407 Specchio cm 80x70 filo lucido con interruttore luce
Mirror cm 80x70 w/out frame w/switch



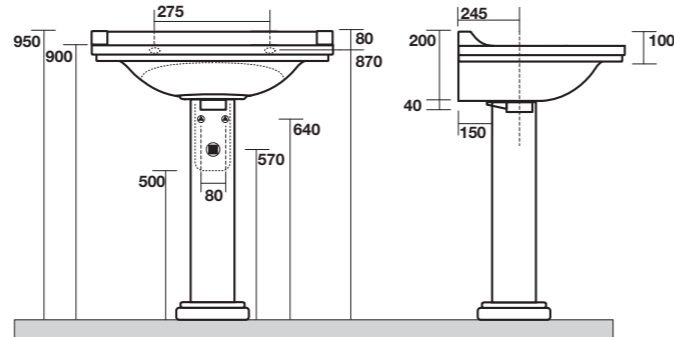
4140 Lavabo 60x55 sospeso o su colonna monoforo (tre fori a richiesta)
One hole wall hung or on pedestal washbasin 60x55 (three holes on demand)

4170 Colonna
Pedestal

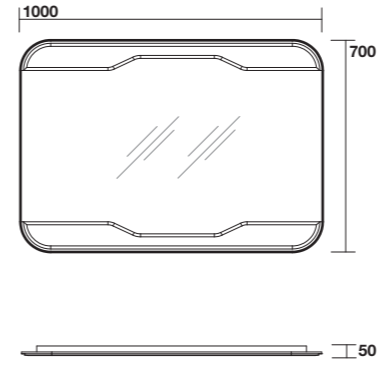


4141 Lavabo 80x55 sospeso o su colonna monoforo (tre fori a richiesta)
One hole wall hung or on pedestal washbasin 80x55 (three holes on demand)

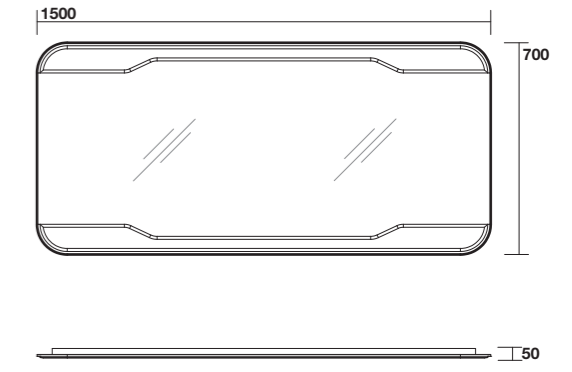
4170 Colonna
Pedestal



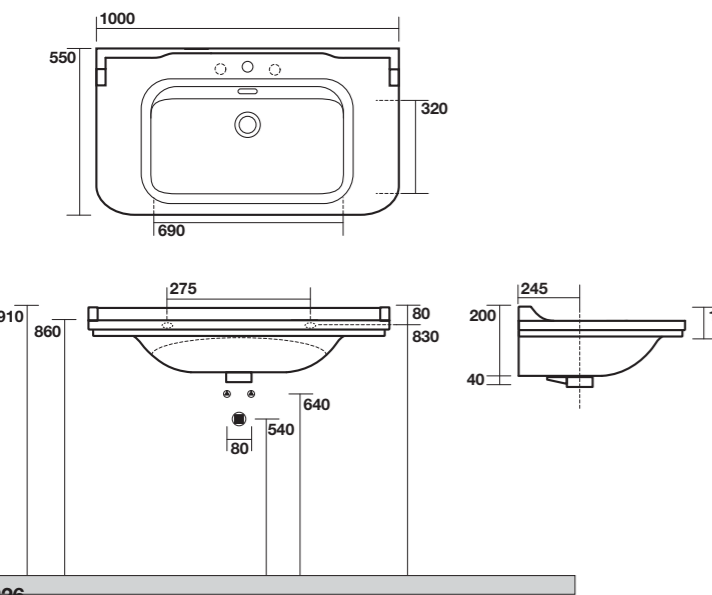
7406 Specchio cm 100x70 filo lucido con interruttore luce
Mirror cm 100x70 w/out frame w/switch



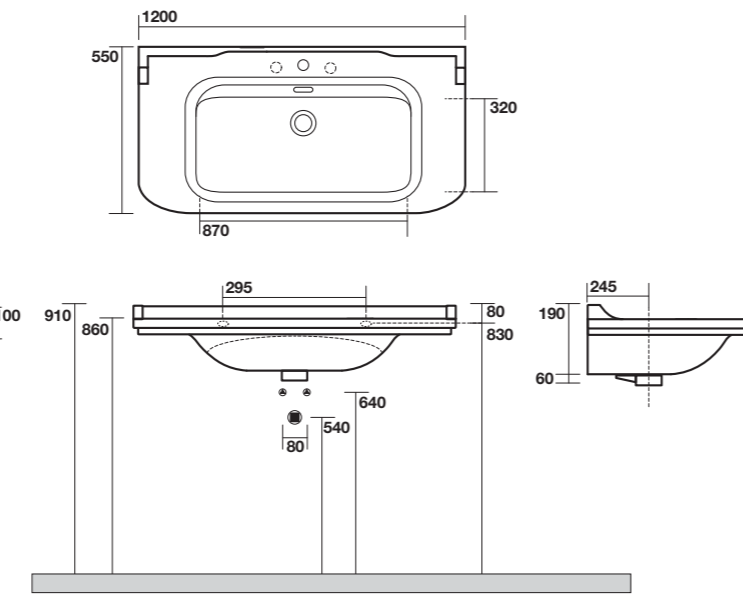
7405 Specchio cm 150x70 filo lucido con interruttore luce
Mirror cm 150x70 w/out frame w/switch



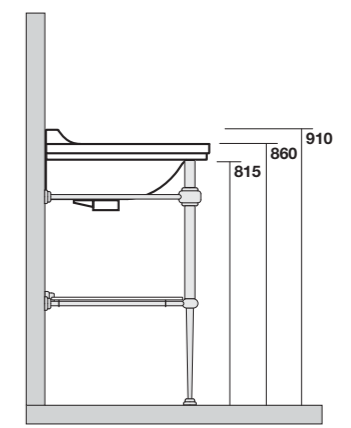
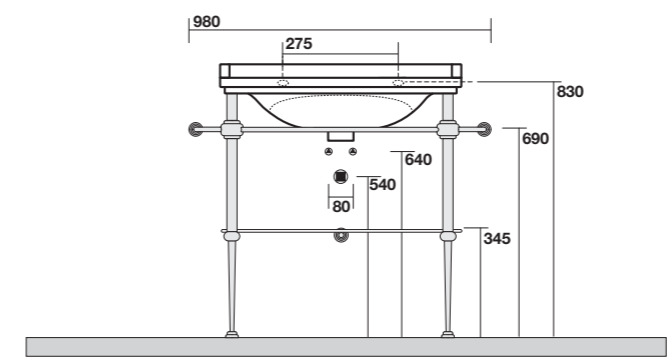
4142 Lavabo 100x55 sospeso monoforo (tre fori a richiesta)
One hole wall hung washbasin 100x55 (three holes on demand)



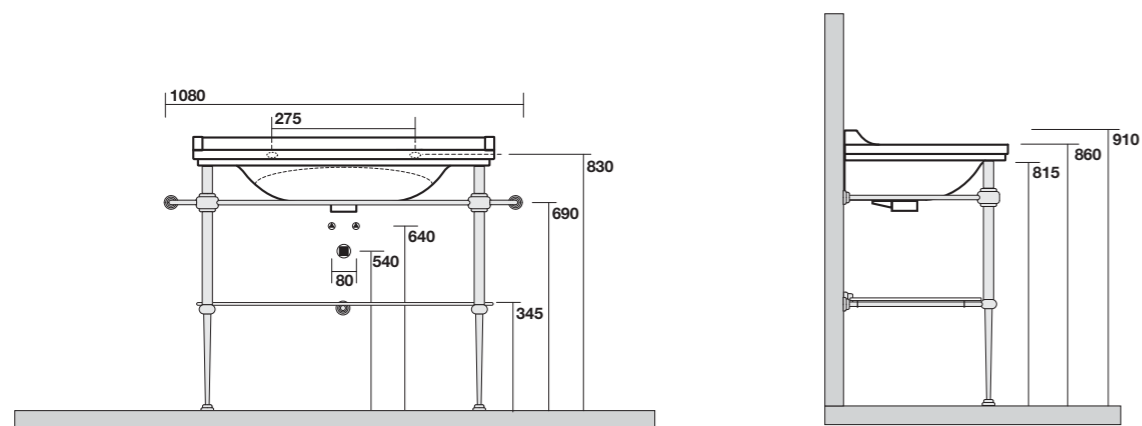
4144 Lavabo 120x55 sospeso monoforo (tre fori a richiesta)
One hole wall hung washbasin 120x55 (three holes on demand)



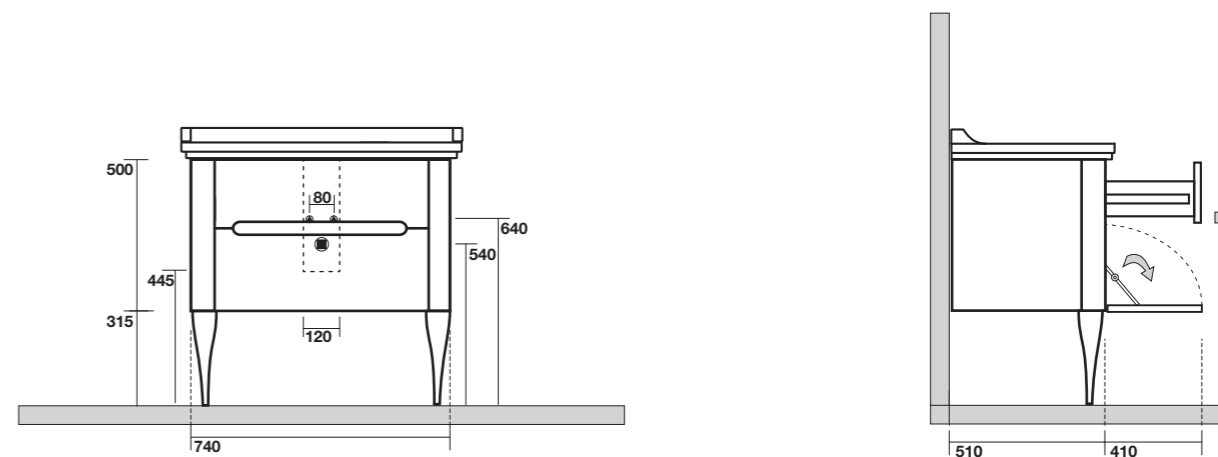
9197 Struttura a terra in metallo per lavabo da 80 completa di ripiano in vetro
Metal floor standing unit for washbasin 80 cm with glass shelf



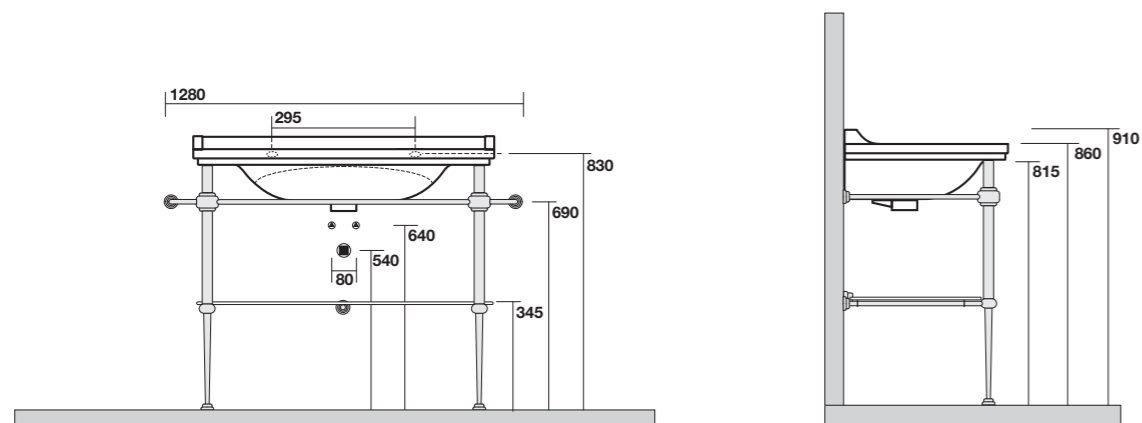
9196 Struttura a terra in metallo per lavabo da 100 completa di ripiano in vetro
Metal floor standing unit for washbasin 100 cm with glass shelf



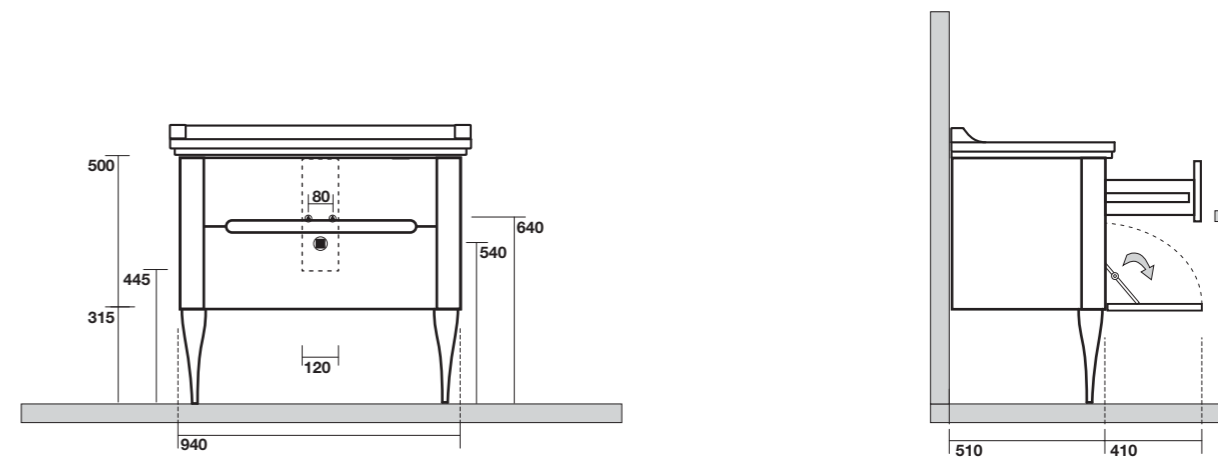
9193 Mobile sospeso per lavabo da 80 con 1 cassetto e un'anta a ribalta in legno laccato
Laquered wood wall hung cabinet for washbasin 80 cm w/1 drawer and 1 drop front door



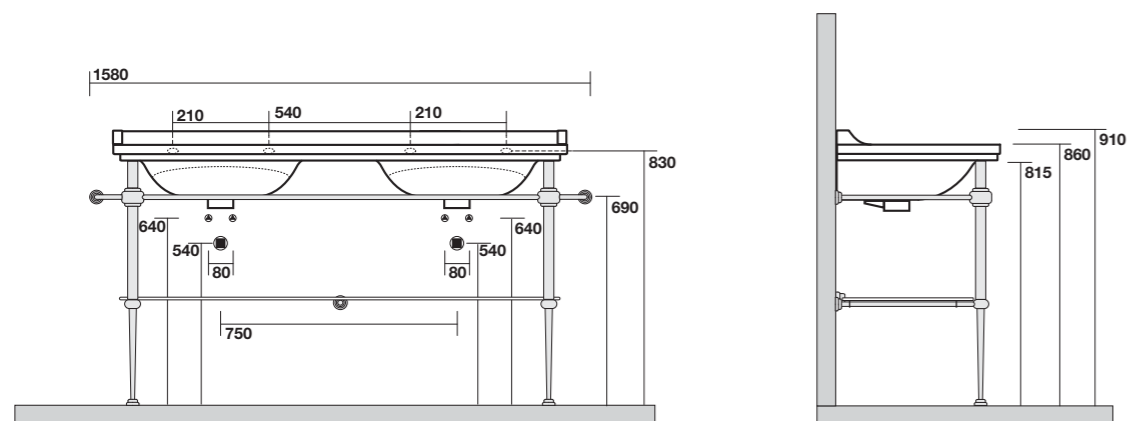
9203 Struttura a terra in metallo per lavabo da 120 completa di ripiano in vetro
Metal floor standing unit for washbasin 120 cm with glass shelf



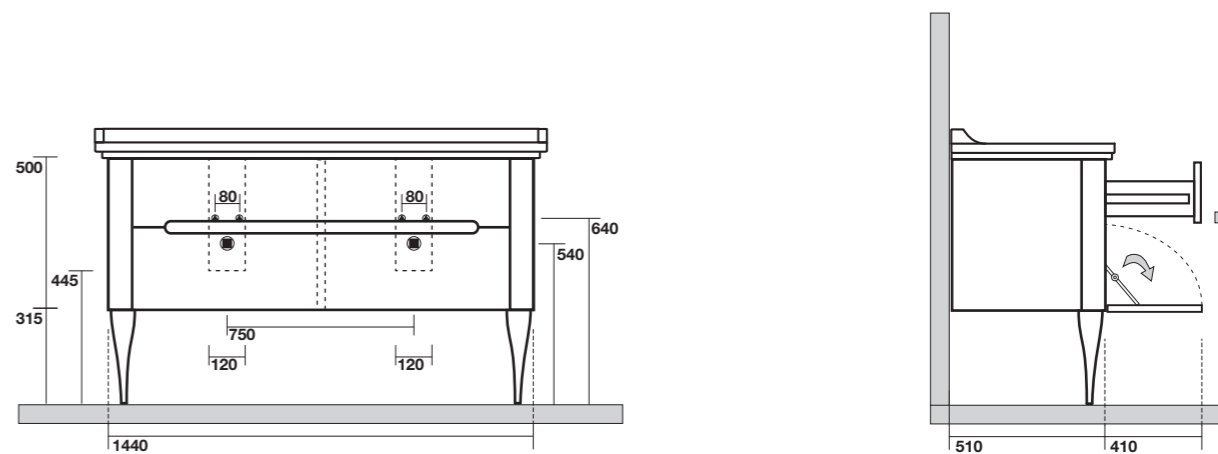
9192 Mobile sospeso per lavabo da 100 con 1 cassetto e un'anta a ribalta in legno laccato
Laquered wood wall hung cabinet for washbasin 100 cm w/1 drawer and 1 drop front door



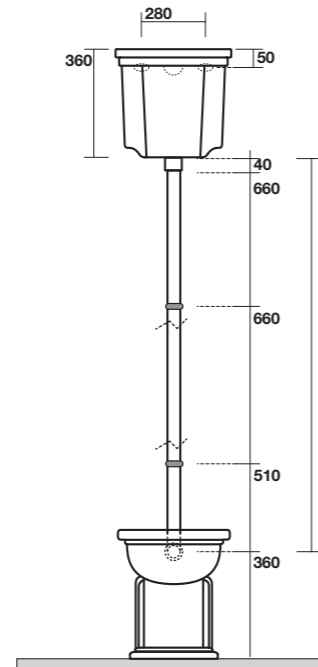
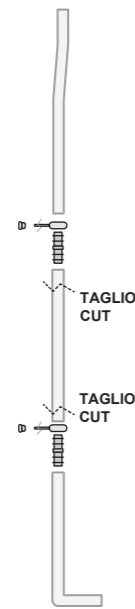
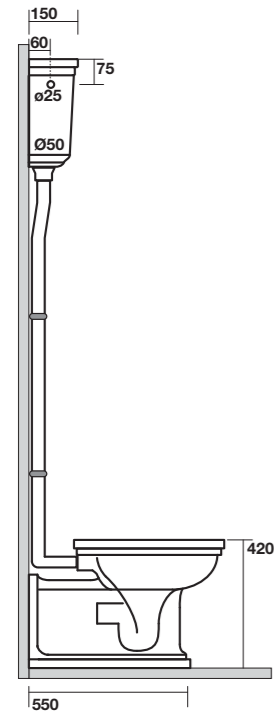
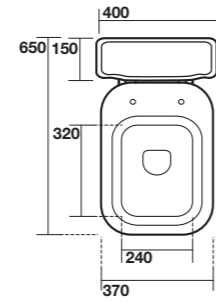
9195 Struttura a terra in metallo per lavabo da 150 completa di ripiano in vetro
Metal floor standing unit for washbasin 150 cm with glass shelf



9191 Mobile sospeso per lavabo da 150 con 2 cassetti e 2 ante a ribalta in legno laccato
Laquered wood wall hung cabinet for washbasin 150 cm w/2 drawers and 2 drop front door

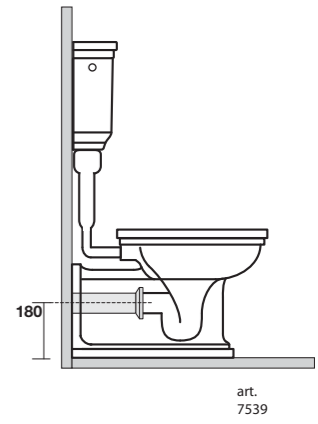
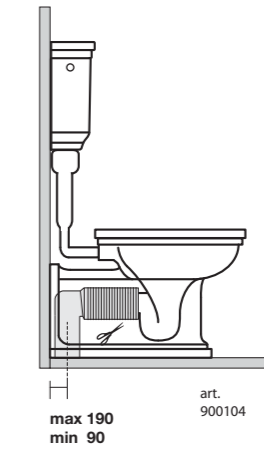
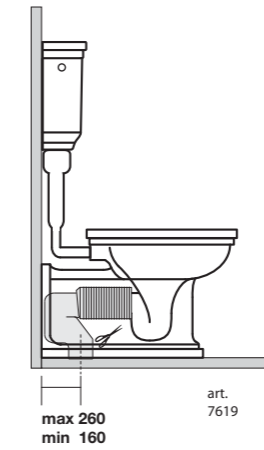
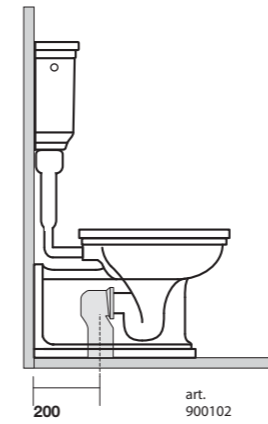
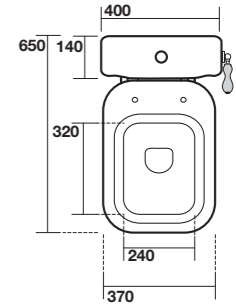
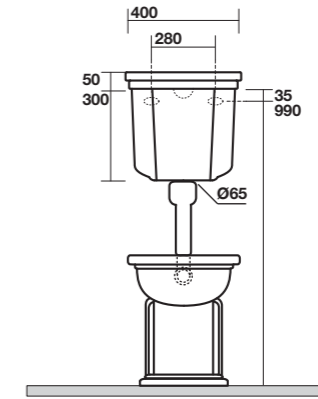
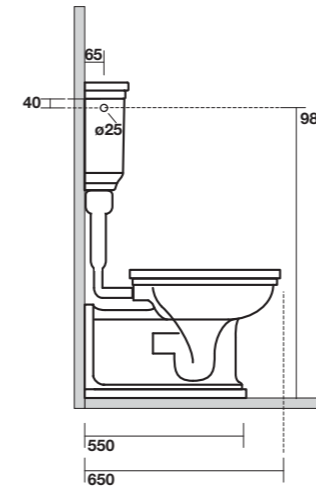


4116 Vaso unico "prolungato"
Wc pan "prolungato"
4180 Cassetta alta
High level cistern

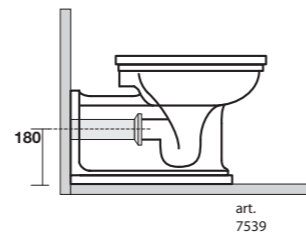
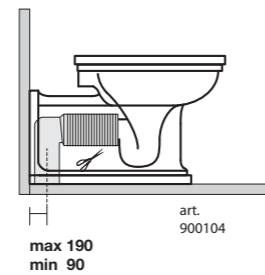
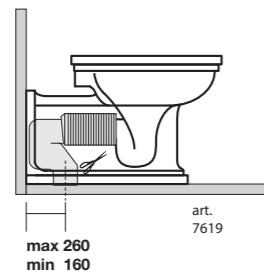
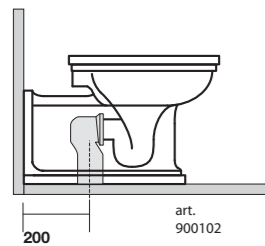
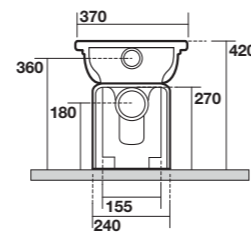
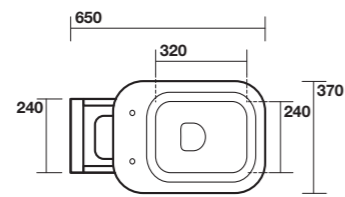
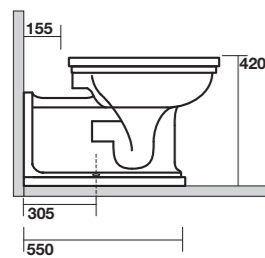


Estensione massima con possibilità di tagliarlo in base alle vostre esigenze
Maximum extension possibilities to cut it according to your needs

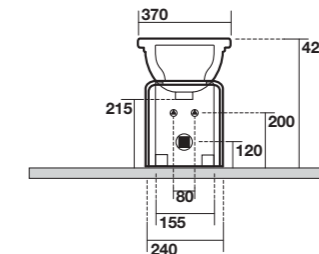
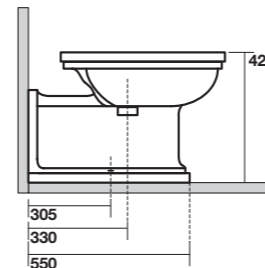
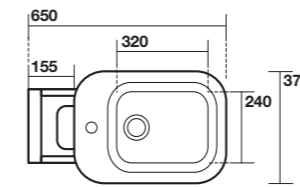
4116 Vaso unico "prolungato"
Wc pan "prolungato"
4182 Cassetta zaino
Low level cistern
4183 Cassetta zaino per leva laterale
Low level cistern for lateral handle



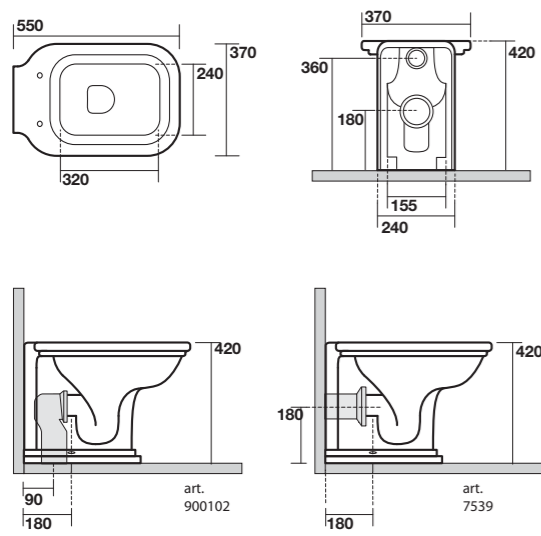
4116 Vaso unico "prolungato"
Wc pan "prolungato"



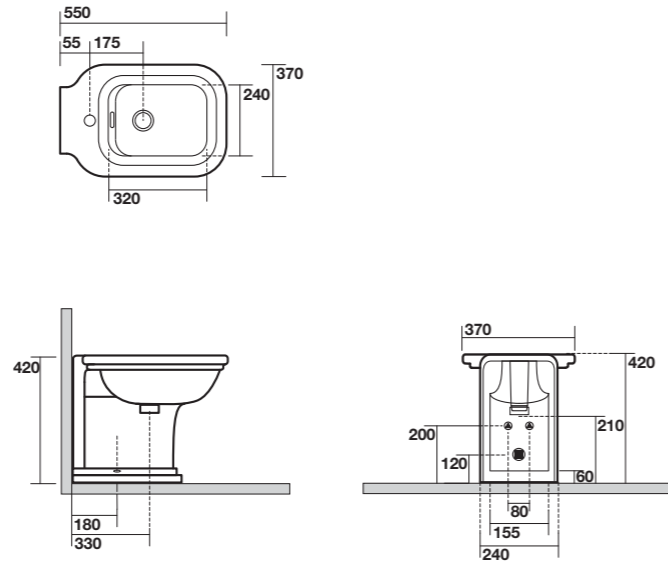
4120 Bidet monoforo "prolungato"
One hole bidet "prolungato"



4118 Vaso unico
Btw wc pan



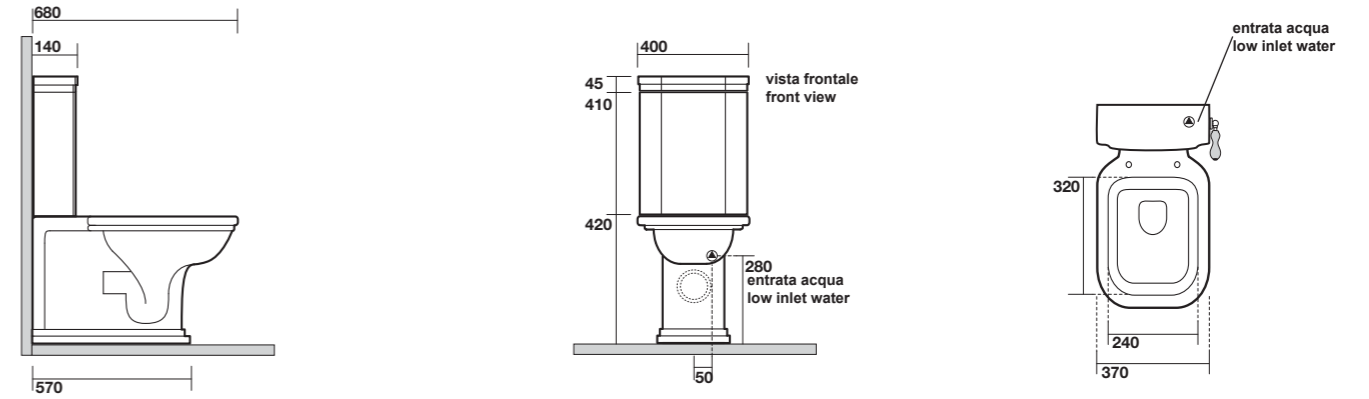
4121 Bidet monoforo
Btw one hole bidet



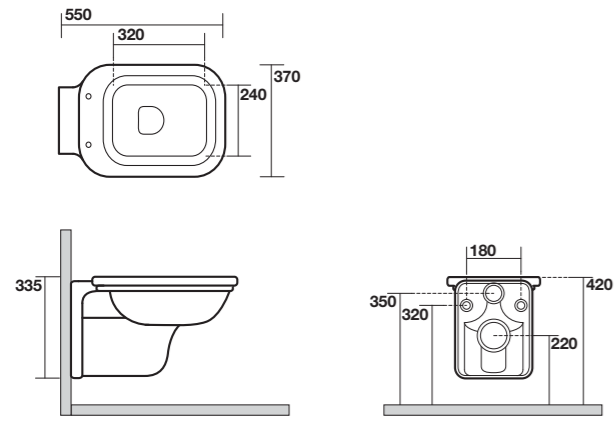
4117 Vaso monoblocco unico
Btw close coupled wc pan

4181 Cassetta monoblocco
Close coupled cistern

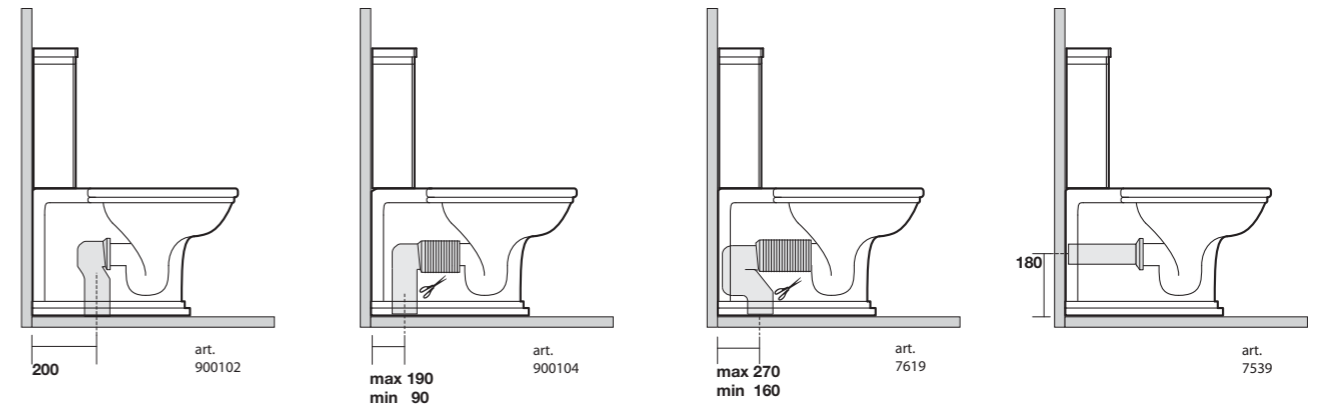
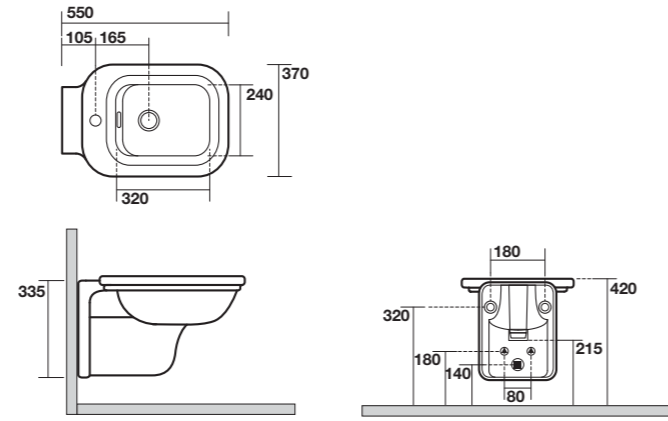
4179 Cassetta per monoblocco per leva laterale
Close coupled cistern for lateral handle



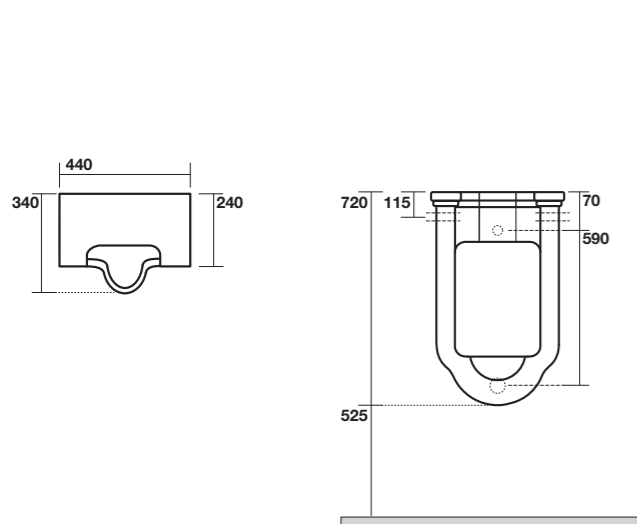
4115 Vaso sospeso completo di protezione
acustica e antiurto
Wall hung wc, sound and shock
proof plate included



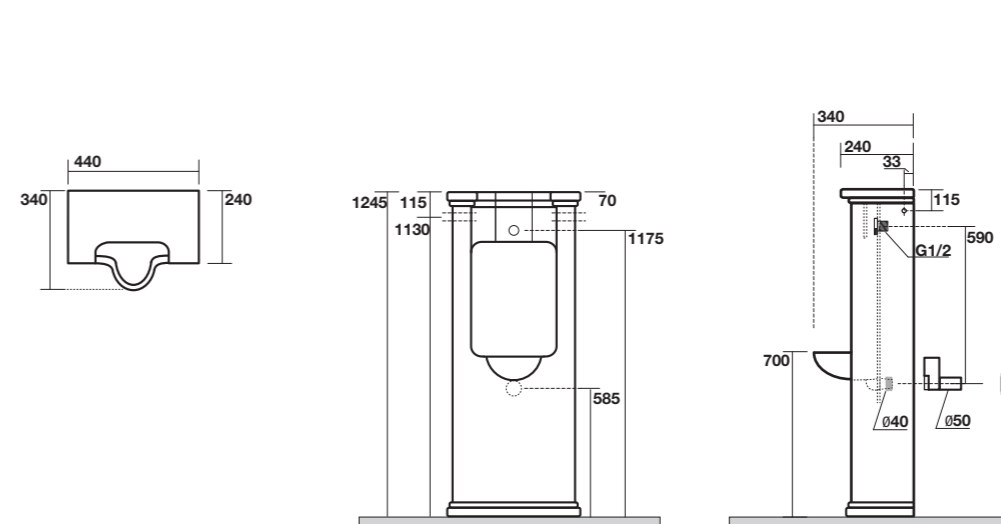
4125 Bidet sospeso monoforo completo di protezione
acustica e antiurto
One hole wall hung bidet, sound and shock
proof plate included



4130 Orinatoio sospeso completo di sifone e fissaggi
Wall hung urinal with siphon and fixing screws included



4131 Orinatoio completo di sifone e fissaggi
Urinal with siphon and fixing screws included





1049
consolle 100
console basin 100



1050
lavabo 100
washbasin 100



1047
lavabo 73
washbasin 73



1046
lavabo 69
washbasin 69



1045
lavabo 55
washbasin 55



1030
lavabo incasso 62
inset basin 62



1032
lavabo angolo
corner washbasin



1031
lavabo incasso 50
inset basin 50



1033
lavabo 41
washbasin 41



1055
vasca bianca 77X170
white bath-tub 77X170



1056
vasca nera/bianca 77X170
black/white bath-tub 77X170



1010/1011
vaso
wc pan



1020
bidet
bidet



1015
vaso sospeso
wall hung wc



1026
bidet sospeso
wall hung bidet



1016
vaso Btw
Btw wc pan



1022
bidet Btw
Btw bidet



1012/1013
vaso monoblocco
close coupled wc pan



1081
cassetta monoblocco
close coupled cistern

1071
cassetta monoblocco con leva
close coupled cistern



1010/1011
vaso
wc pan



1082
cassetta zaino
low level cistern

1072
cassetta zaino con leva
low level cistern



1010/1011
vaso
wc pan

1080
cassetta alta
high level cistern



1341
piatto doccia
angolare quadro
corner shower tray
80x80



1338
piatto doccia
angolare quadro
corner shower tray
90x90



1340
piatto doccia
angolare quadro
corner shower tray
100x100



1336
piatto doccia DX
angolare
right shower tray
80x96



1337
piatto doccia SX
angolare
left shower tray
80x96



1335
piatto doccia nicchia
niche installation
shower-tray
80x92



1339
piatto doccia
semicircolare
corner shower tray
semicircular
90x90



1342
piatto doccia
semicircolare
corner shower tray
semicircular
80x80



1333
piatto doccia
semicircolare SX
corner shower tray
left side semicircular
80x120



1332
piatto doccia
semicircolare DX
corner shower tray
right side semicircular
80x120





1049 consolle 100
console basin 100

7391 rubinetteria lavabo
basin mixer

1012 vaso monoblocco
close coupled wc pan

1081 cassetta monoblocco
close coupled cistern

1020 bidet
bidet

7392 rubinetteria bidet
bidet mixer

7366 specchiera 70x180
mirror 70x180



1049 consolle 100
console basin 100

9201 mobile
cabinet

Il mobile bianco matt è disponibile anche nella finitura color noce
Matt white cabinet is available also walnut color



- 7363** mobile
draw unit
- 1050** lavabo 100
washbasin 100
- 7391** rubinetteria lavabo
basin mixer
- 1056** vasca nera/bianca
black/white bath tub
- 7394** rubinetteria vasca
bath mixer
- 7365** specchiera 70x100
mirror 70x100





- 7363** mobile
draw unit
- 1050** lavabo 100
washbasin 100
- 7391** rubinetteria lavabo
basin mixer
- 7365** specchiera 70x100
mirror 70x100



- 1010** vaso
wc pan
- 1080** cassetta alta
high level cistern
- 7546** batteria con catenella
pull type mechanism w/chain
- 7547** tubo esterno
visible pipe
- 1020** bidet
bidet
- 7392** rubinetteria bidet
bidet mixer
- 7366** specchiera 70X180
mirror 70x180





7363 mobile
draw unit

1050 lavabo 100
washbasin 100

7391 rubinetteria lavabo
basin mixer

7364 specchiera 100x100
mirror 100x100



- 1055** vasca bianca
white bath tub
- 7394** rubinetteria vasca
bath mixer
- 7387** scalda salviette a parete
towel warmer





I mobili neri sono disponibili anche nella finitura bianco lucido
Black furniture are available also in glossy white lacquer finish



7362 mobile vanity unit

1047 lavabo 73 washbasin 73

7391 rubinetteria lavabo basin mixer

1026 bidet sospeso wall hung bidet

7390 rubinetteria bidet bidet mixer

1015 vaso sospeso wall hung wc pan

7365 specchiera 70x100 mirror 70x100



7362 mobile
vanity unit

1047 lavabo 73
washbasin 73

7391 rubinetteria lavabo
basin mixer





7361 mobile
cabinet

1046 lavabo 69
washbasin 69

7389 rubinetteria lavabo
basin mixer

7364 specchiera 100x100
mirror 100x100

1010 vaso
wc pan

1020 bidet
bidet

7390 rubinetteria bidet
bidet mixer





Piede in finitura oro
Gold leg



Piede in finitura argento
Silver leg

- 7361** mobile
cabinet
- 1046** lavabo 69
washbasin 69
- 7389** rubinetteria lavabo
basin mixer
- 7364** specchiera 100x100
mirror 100x100







1045 lavabo 55
washbasin 55

1070 colonna
pedestal

7391 rubinetteria lavabo
basin mixer

7325 specchiera 40x115
mirror 40x115



1022 bidet Btw
Btw bidet

1016 vaso Btw
Btw wc pan



1046 lavabo 69
washbasin 69

1047 lavabo 73
washbasin 73

1070 colonna
pedestal

7389 rubinetteria lavabo
basin mixer

7365 specchiera 70X100
mirror 70X100



1032 lavabo angolo
corner basin

7389 rubinetteria lavabo
basin mixer

7387 scalda salviette a parete
towel warmer

1050 lavabo 100
washbasin 100

7391 rubinetteria lavabo
basin mixer

1083 piede in ceramica
ceramic Leg

7365 specchiera 70x100
mirror 70x100



1033 lavabo 41
washbasin 41

7389 rubinetteria lavabo
basin mixer



- 1050** lavabo 100
washbasin 100
- 7300** struttura con griglia
free standing unit
- 7389** rubinetteria lavabo
basin mixer
- 7364** specchiera 100x100
mirror 100x100
- 7391** rubinetteria lavabo
basin mixer
- 1079** supporto in ceramica
ceramic support



- 1031** lavabo incasso 50x41
inset basin 50x41
- 7389** rubinetteria lavabo
basin mixer



1031 lavabo incasso 50x41
inset basin 50x41

7389 rubinetteria lavabo
basin mixer



1030 lavabo incasso 62x46
inset basin 62x46

7389 rubinetteria lavabo
basin mixer

7365 specchiera 70x100
mirror 70x100

7349 mobile
cabinet

1047 lavabo 73
washbasin 73

7389 rubinetteria lavabo
basin mixer

7313 specchiera 63x116
mirror 63x116

7316 coppia applique
pair of lamps



Il mobile color noce è disponibile anche
nelle finiture bianco matt, verde e bordeaux
Walnut color cabinet is available also in
matt white, green and bordeaux



1010 vaso
wc pan

1020 bidet
bidet

7390 rubinetteria bidet
bidet mixer

1082 cassetta zaino
low level cistern





- 7351** mobile cabinet
- 1046** lavabo 69 washbasin 69
- 7389** rubinetteria lavabo basin mixer
- 7313** specchiera 63x116 mirror 63x116

Il mobile color noce è disponibile anche nelle finiture bianco matt, verde e bordeaux
Walnut color cabinet is available also in matt white, green and bordeaux





- 7350 mobile cabinet
- 1046 lavabo 69 washbasin 69
- 7316 coppia applique pair of lamps
- 7313 specchiera 63x116 mirror 63x116
- 7389 rubinetteria lavabo basin mixer



- 1010 vaso wc pan
- 1080 cassetta alta high level cistern
- 7546 batteria con catenella pull type mechanism with chain
- 7547 tubo esterno visible pipe
- 1020 bidet bidet
- 7390 rubinetteria bidet bidet mixer



- 7347 mobile cabinet
- 1050 lavabo 100 washbasin 100
- 7391 rubinetteria lavabo basin mixer
- 7345 specchiera 92x116 mirror 92x116
- 7316 coppia applique pair of lamps

Il mobile color noce è disponibile anche nelle finiture bianco matt, verde e bordeaux
Walnut color cabinet is available also in matt white, green and bordeaux



7315 vetrina alta tall display cabinet

7316 coppia applique pair of lamps



Il mobile color noce è disponibile anche nelle finiture bianco matt, verde e bordeaux
Walnut color cabinet is available also in matt white, green and bordeaux





- 7361** mobile cabinet
- 1046** lavabo 69 washbasin 69
- 7389** rubinetteria lavabo basin mixer
- 7365** specchiera 70x100 mirror 70x100
- 1336** piatto doccia dx 80x96 right shower tray 80x96
- 9143** cabina doccia shower enclosure
- 7397k** rubinetteria doccia shower mixer

Decoro negativo N
Design N negative



Decoro positivo P
Design P positive



1340 piatto doccia angolare 100
corner shower tray 100

9148 cabina doccia
shower enclosure

7397k rubinetteria doccia
shower mixer



- 1332** piatto doccia angolare dx 120
corner shower tray 120 right side
- 9137** cabina doccia
shower enclosure
- 1010** vaso
wc pan
- 1020** bidet
bidet
- 7390** rubinetteria bidet
bidet mixer
- 7398k** rubinetteria doccia
shower mixer



1339 piatto doccia semicircolare 90
corner shower tray 90 semicircular

9151 cabina doccia
shower enclosure



7387 scalda salviette a parete
towel warmer



7409
Porta sapone
Soap dish



7410
Porta spazzolino
Tumbler holder



7411
Porta sapone spazzolino
Soap dish and tumbler holder



7412
Dispenser per sapone
Soap dispenser



7424
Porta abito
Robe hook



7408
Portasciugamani laterale per lavabo
Side towel rail



7421
Porta rotolo con coperchio
Toilet paper holder w/roll cover



7422
Porta rotolo di scorta
Reserve toilet paper holder



7415
Porta salvietta CM 40
Towel rail cm 40



7413
Porta salvietta CM 60
Towel rail cm 60



7419
Mensola in vetro cm 60
Glass shelf cm 60



7316
Applique
Wall lamp



7427
Porta scopino a terra
Floor mounted toilet brush holder

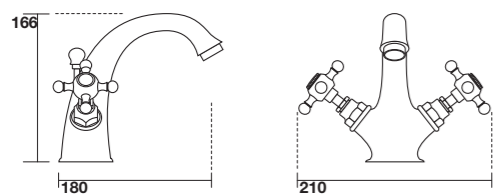


7383
Applique
Wall lamp

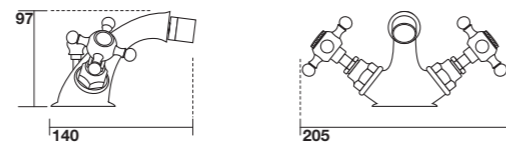


7367
Applique
Wall lamp

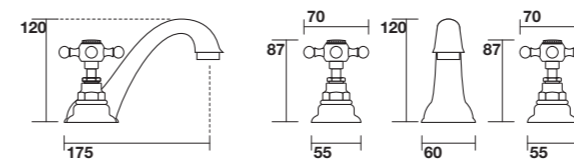
7389 Batteria lavabo monoforo s. a.
One hole basin mixer with pop up waste



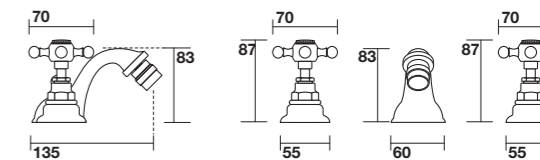
7390 Batteria bidet monoforo s. a.
One hole bidet mixer with pop up waste



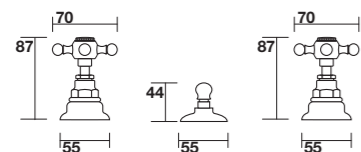
7391 Batteria lavabo 3 fori s. a.
Three holes basin mixer with pop up waste



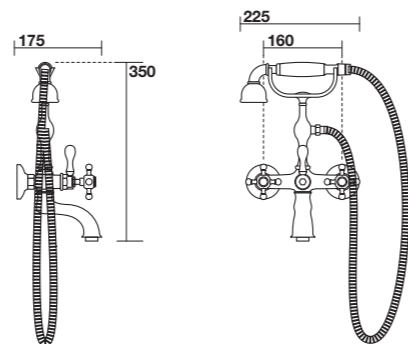
7392 Batteria bidet 3 fori con bocca s. a.
Three holes bidet mixer with pop up waste



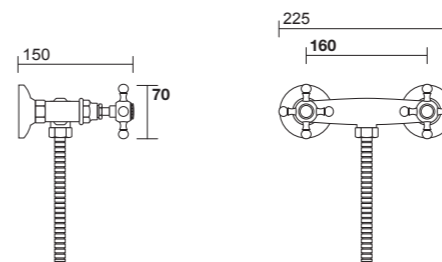
7393 Combinazione bidet 3 fori s.a.
Three hole bidet group with pop up waste



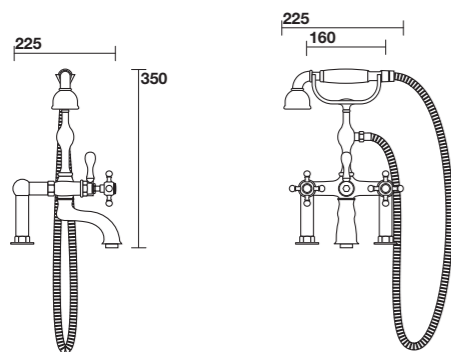
7394 Gruppo vasca esterno con doccia duplex
Visible bath group with shower duplex



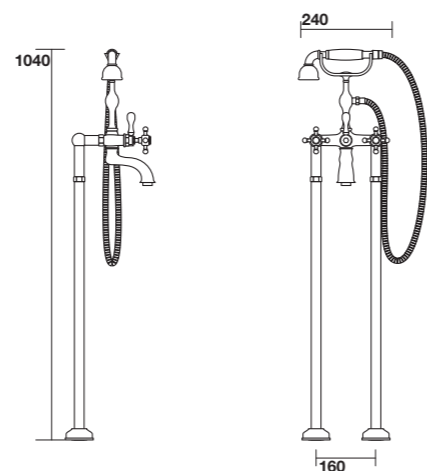
7397 Gruppo doccia esterno senza kit doccia
Two holes wall mounted shower unit without hose and handset



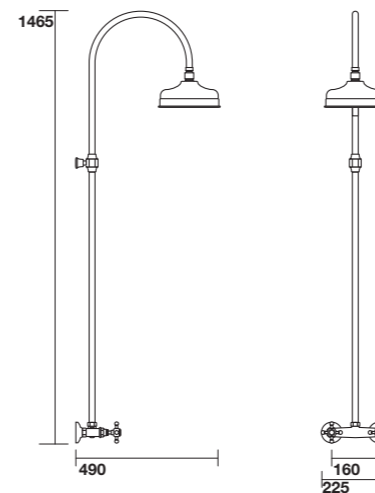
7396 Coppia colonnine cm 10 per attacco bordo vasca
Pair of columns cm 10 for deck assembling



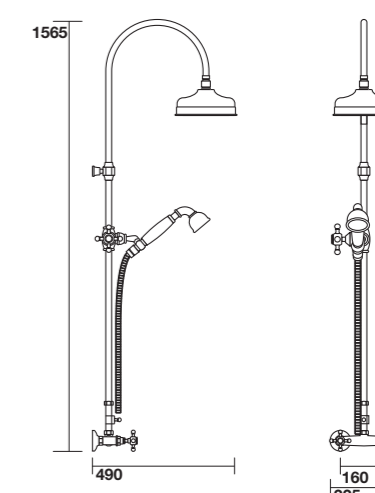
7395 Coppia colonnine cm 80 per attacco a pavimento
Pair of columns cm 80 for floor assembling



7397k Gruppo doccia esterno con colonna doccia e soffione Ø 20
Visible shower group with shower head

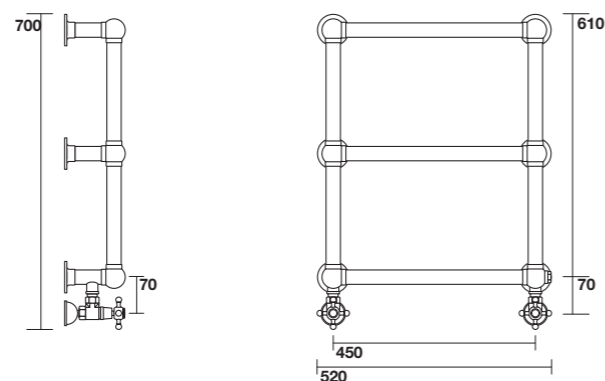


7398k Gruppo doccia esterno con colonna doccia, soffione Ø 20 e doccia
Visible shower group with hand shower and shower head

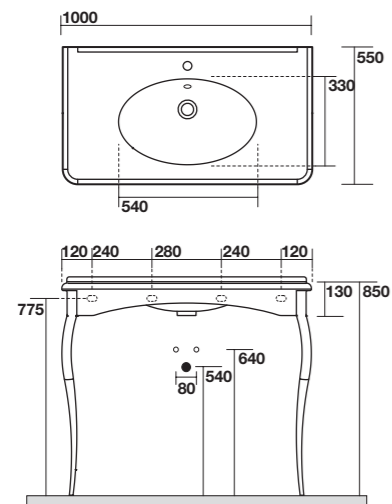


7387 Scaldasalviette a parete completo di valvole in ottone
Floor towel warmer including a pair of valves

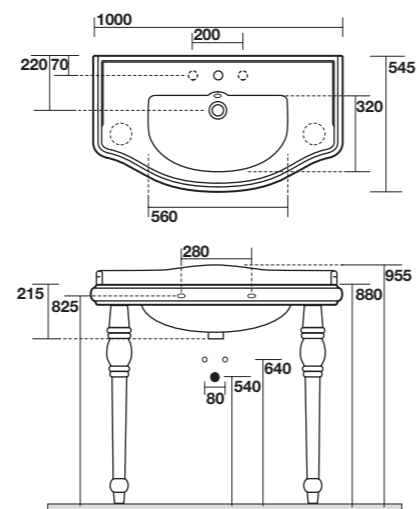
7401 Scaldasalviette elettrico a parete in ottone
Floor electric towel warmer



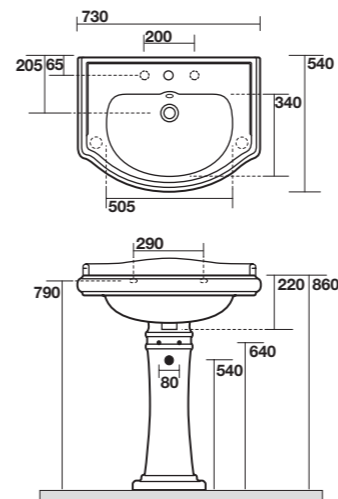
1049 consolle 100x55 monoforo (tre fori a richiesta)
con gambe in alluminio
One hole (three holes on demand) console basin
100x55 with aluminium legs



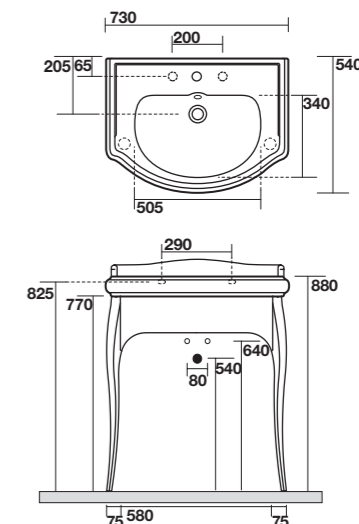
1050 consolle 100 monoforo (3 fori a richiesta)
One hole washbasin 100 (3 holes on demand)
1083 Piede in ceramica
Ceramic legs



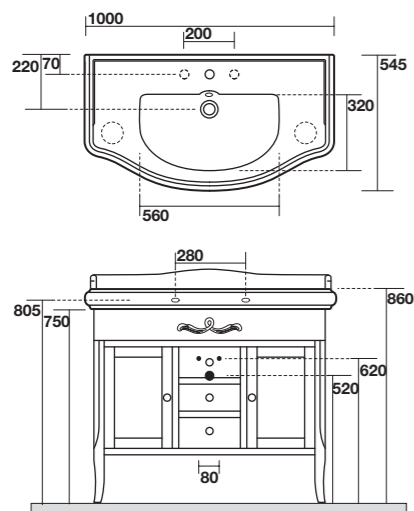
1047 Lavabo 73 monoforo (tre fori a richiesta)
One hole washbasin 73 (three holes on demand)
1070 Colonna Pedestal



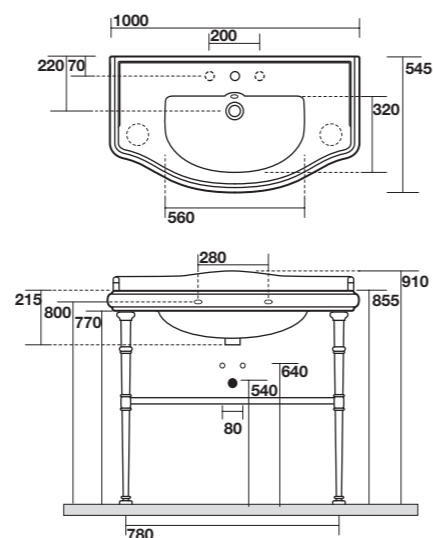
7362 Mobile laccato nero lucido//bianco lucido
per lavabo 73
Bright-black or white unit for washbasin 73
laquer finish



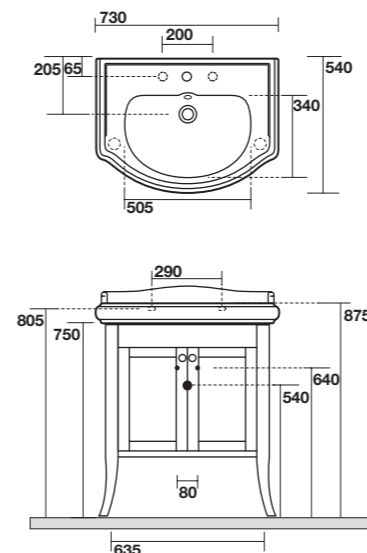
7347 Mobile chiuso per lavabo 100
Cabinet for washbasin 100



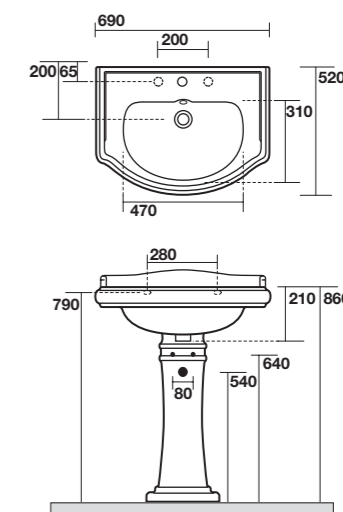
7300 Struttura porta lavabo 100 in ottone
con gambe coniche e ripiano in griglia
Metal structure with conic legs and shelf
for washbasin 100



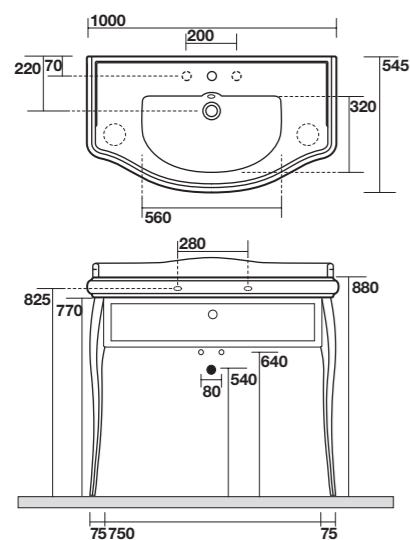
7349 Mobile noce chiuso per lavabo 73
Cabinet for washbasin 73



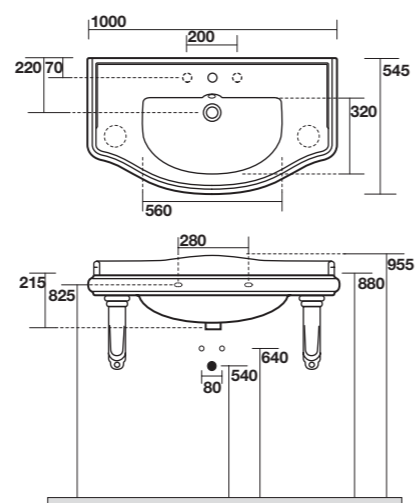
1046 Lavabo 69 monoforo (tre fori a richiesta)
One hole washbasin 69 (three holes on demand)
1070 Colonna
Pedestal



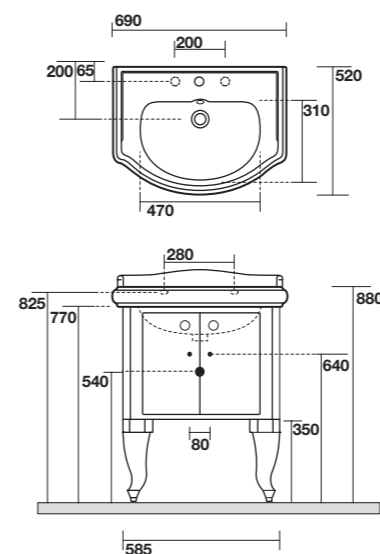
7363 Mobile cassetto laccato nero lucido//bianco lucido
per lavabo 100
Bright-black or white draw unit
for washbasin 100 laquer finish



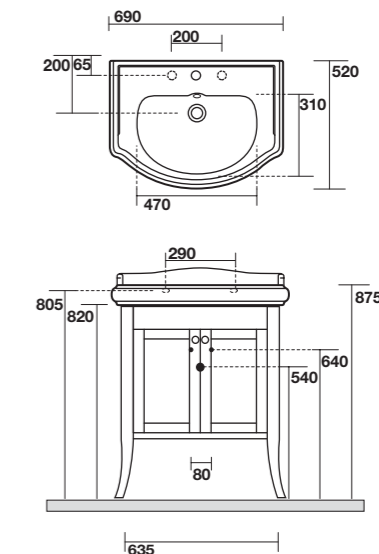
1050 consolle 100 monoforo (tre fori a richiesta)
One hole console 100 (three holes on demand)
1079 Supporto in ceramica completo di staffe
Ceramic support w/metal bracket



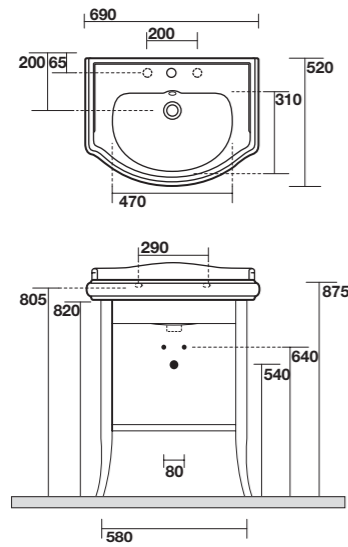
7361 Mobile chiuso laccato nero//bianco lucido
per lavabo 69
Bright-black or white cabinet for washbasin 69
laquer finish



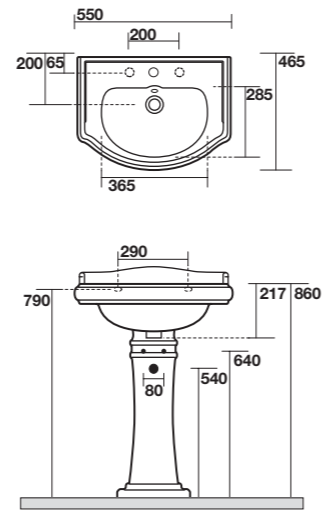
7351 Mobile chiuso per lavabo 69
Cabinet for washbasin 69



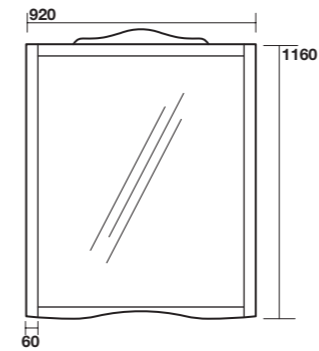
7350 Mobile aperto per lavabo 69
Vanity unit for washbasin 69



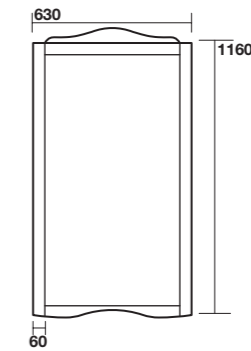
1045 Lavabo 55 monoforo (tre fori a richiesta)
One hole washbasin 55 (three holes on demand)
1070 Colonna Pedestal



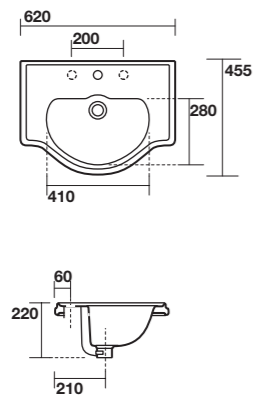
7345 Specchio con cornice 92x116
Mirror 92x116 with frame



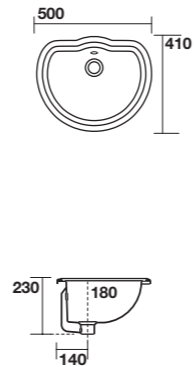
7313 Specchio con cornice 63x116
Mirror 63x116 with frame



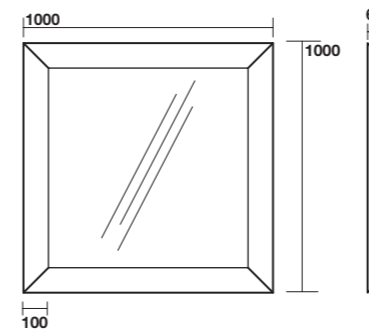
1030 Lavabo incasso 62x46 monoforo (tre fori a richiesta)
One hole inset basin 62x46 (three holes on demand)



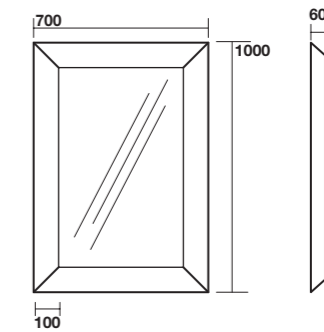
1031 Lavabo incasso 50x41
inset basin 50x41



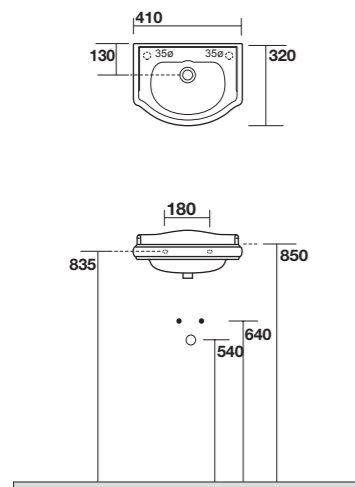
7364 Specchio 100x100 cornice in abete lamellare
Mirror 100x100 fir-tree frame



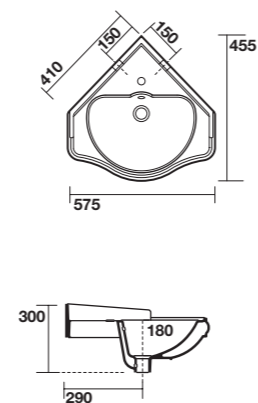
7365 Specchio 70x100 cornice in abete lamellare
Mirror 70x100 fir-tree frame



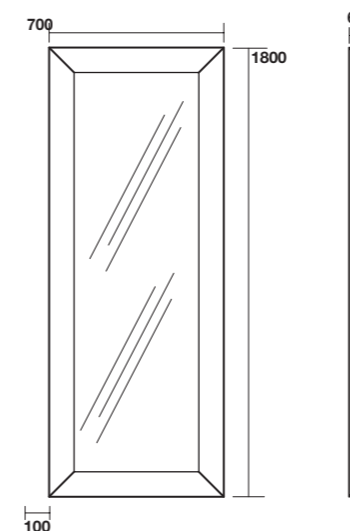
1033 Lavabo 41x32 sospeso (foro rubinetteria dx o sx su richiesta)
Wall hung washbasin 41x32 (tap hole on left or right side on demande)



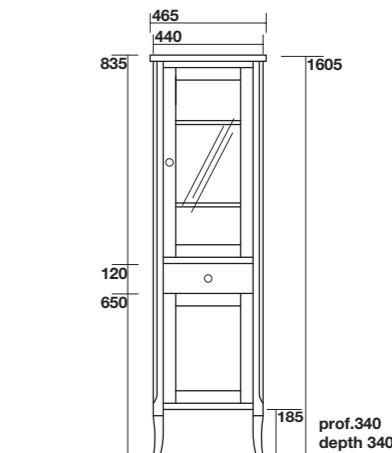
1032 Lavabo angolo 41 monoforo
One hole corner basin 41



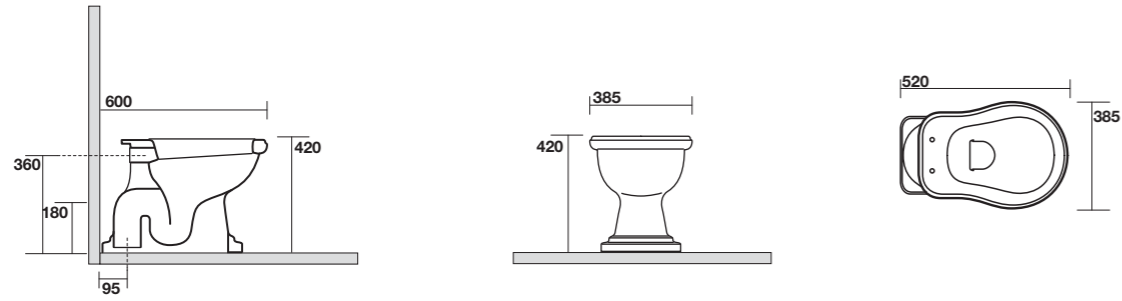
7366 Specchio 70x180 cornice in abete lamellare
Mirror 70x180 fir-tree frame



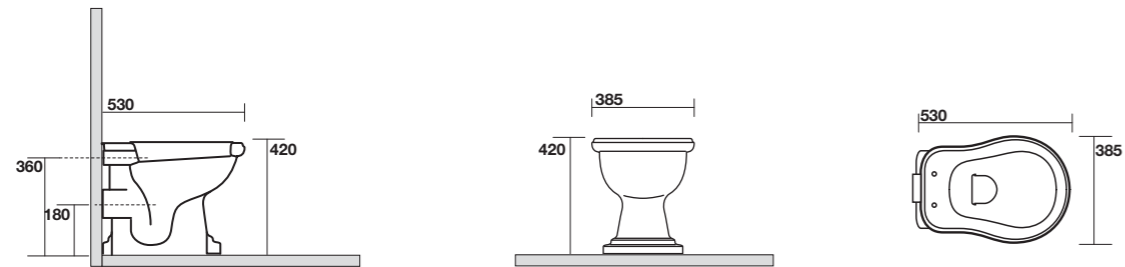
7315 Vetrinetta alta, altezza 160.5 cm
larghezza 46.5
Tall display cabinet height 1605 cm
width 46.5 cm



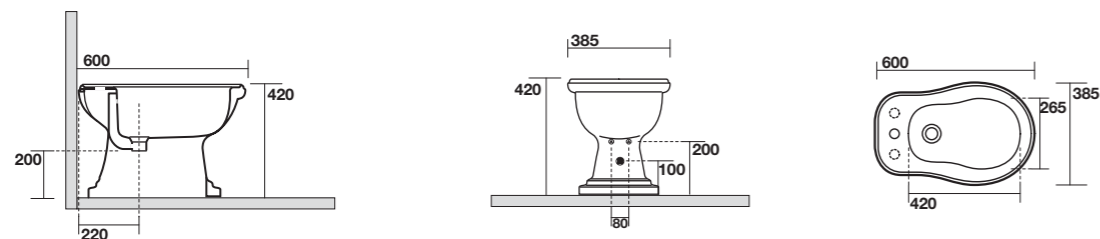
1010 vaso scarico suolo "S"
Wc pan floor outlet



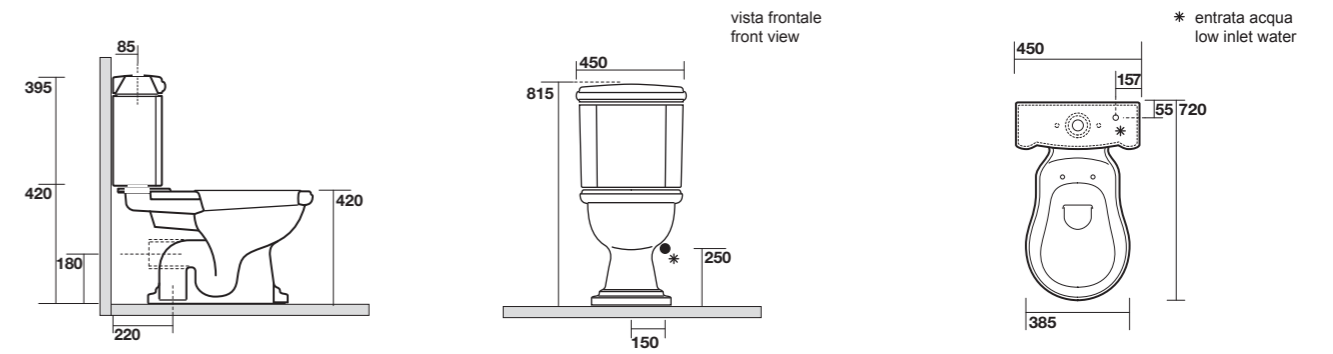
1011 vaso scarico parete "P"
Wc pan wall outlet



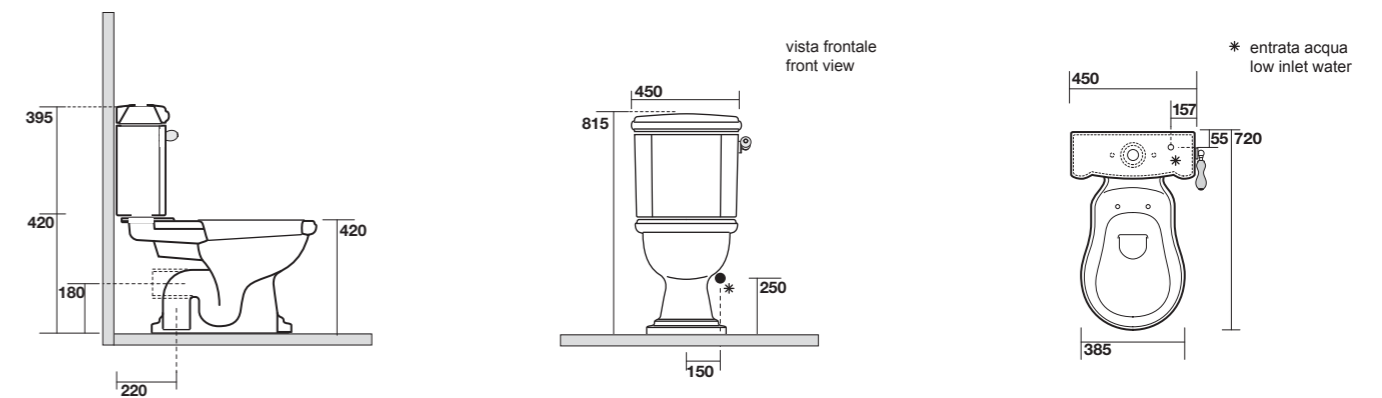
1020 Bidet monoforo (tre fori a richiesta)
One hole bidet (three hole s on demand)



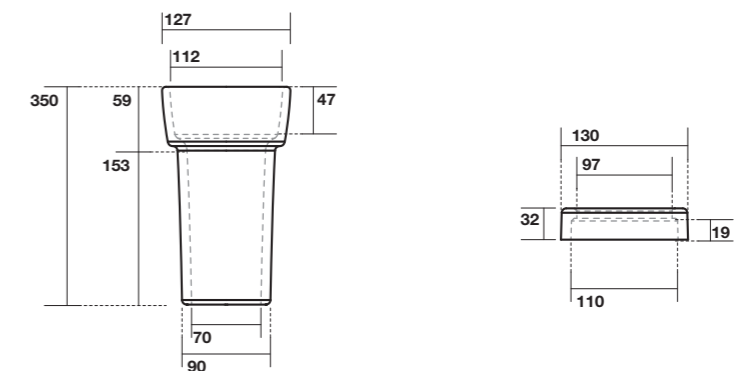
1012 vaso monoblocco scarico suolo "S"
Close coupled wc pan floor outlet
1013 vaso monoblocco scarico parete "P"
Close coupled wc pan wall outlet
1081 Cassetta monoblocco
Close coupled cistern



1012 vaso monoblocco scarico suolo "S"
Close coupled wc pan floor outlet
1013 vaso monoblocco scarico parete "P"
Close coupled wc pan wall outlet
1071 Cassetta monoblocco scarico leva laterale
Close coupled cistern for lateral handle



7548 raccordo in ceramica per scarico a parete
Ceramic connector for wall outlet



1010 Vaso scarico suolo "S"

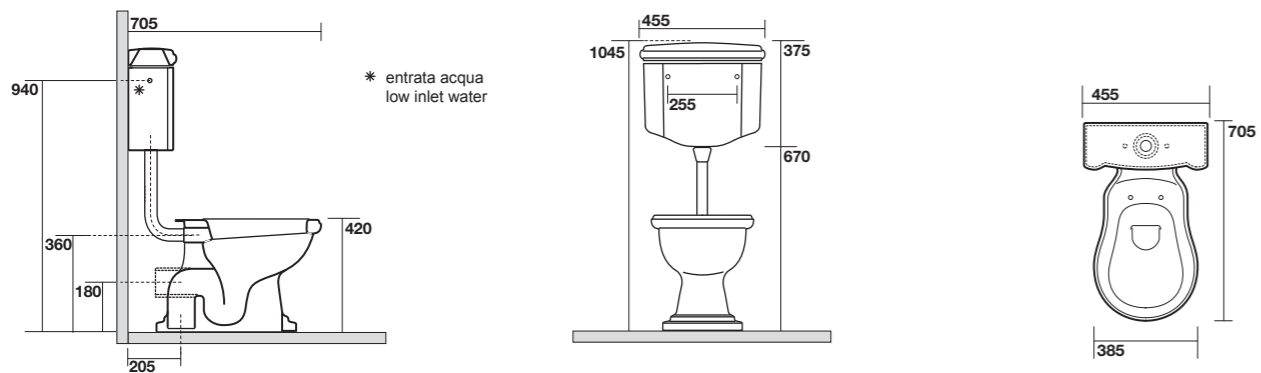
Wc pan floor outlet

1011 Vaso scarico parete "P"

Wc pan wall outlet

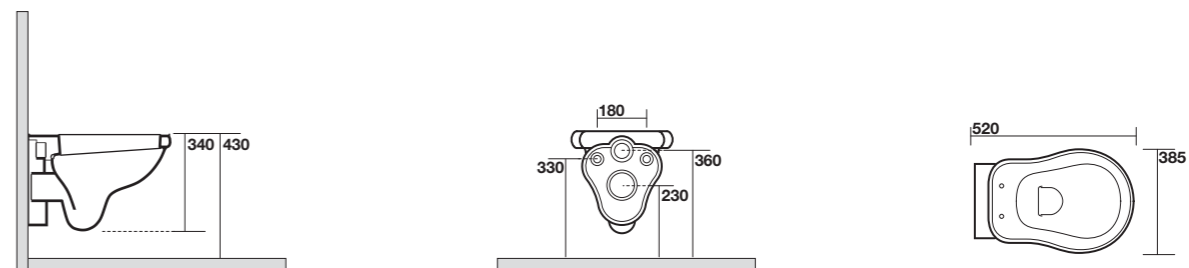
1082 Cassetta Zaino

Low level cistern



1015 Vaso sospeso completo di protezione acustica e antiurto

Wall hung wc, sound and shock proof plate included



1010 Vaso scarico suolo "S"

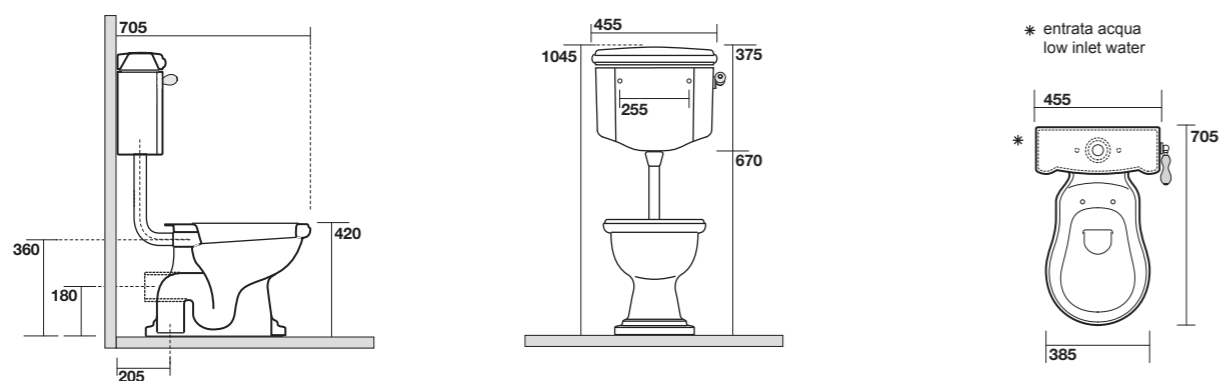
Wc pan floor outlet

1011 Vaso scarico parete "P"

Wc pan wall outlet

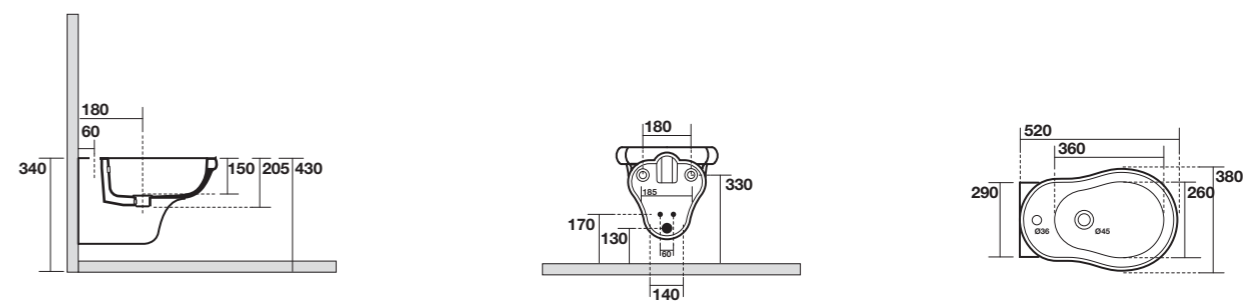
1072 Cassetta Zaino per leva laterale

Low level cistern for lateral handle



1026 Bidet sospeso monoforo completo di protezione acustica e antiurto

One hole wall hung bidet, sound and shock proof plate included



1010 vaso scarico suolo "S"

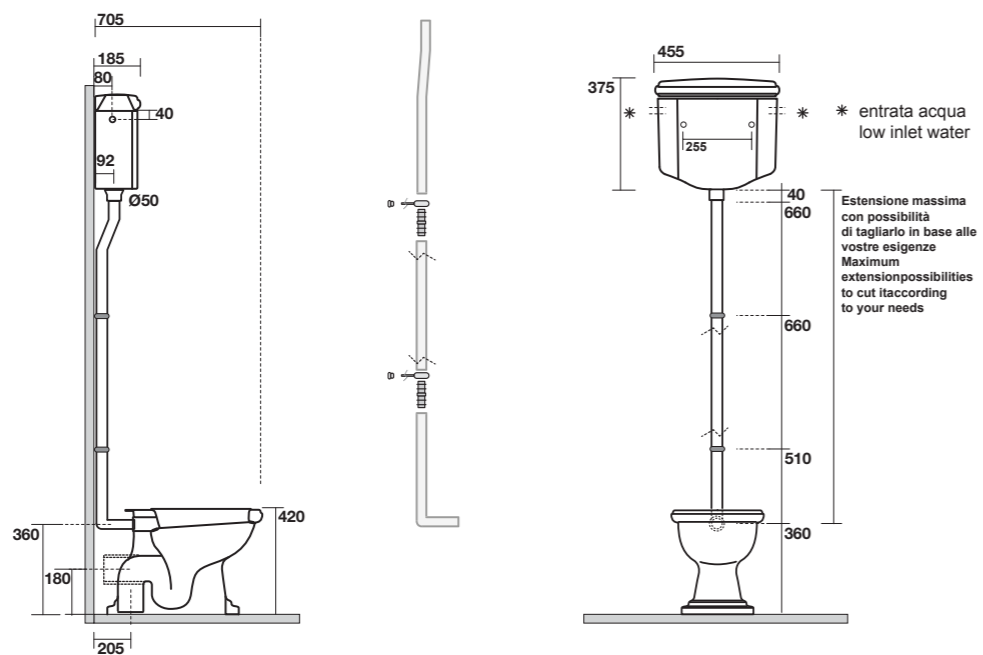
Wc pan floor outlet

1011 vaso scarico parete "P"

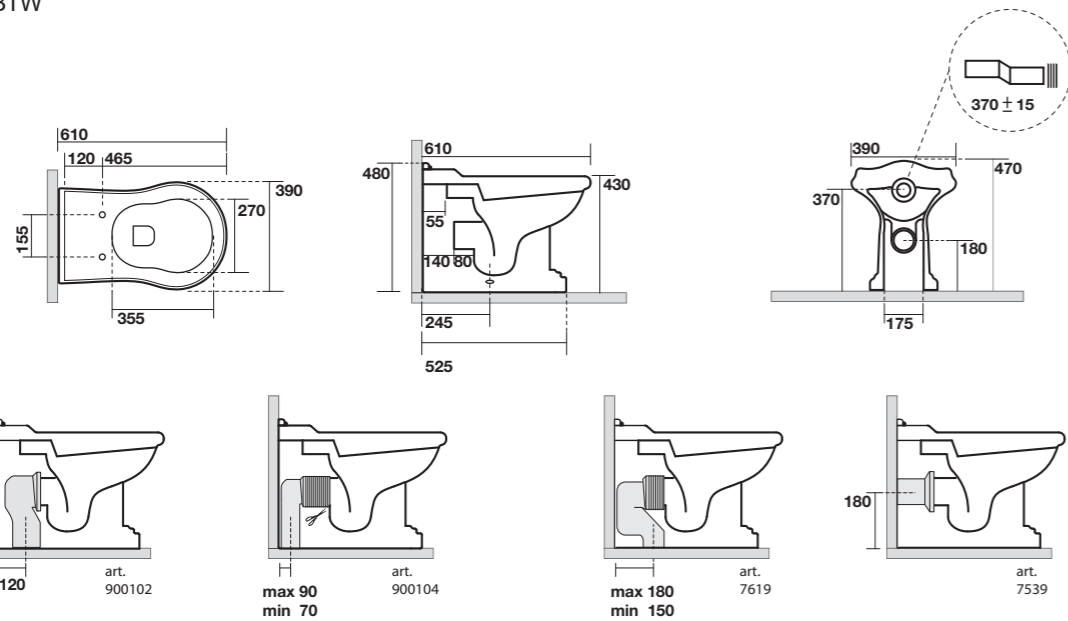
Wc pan wall outlet

1080 Cassetta alta

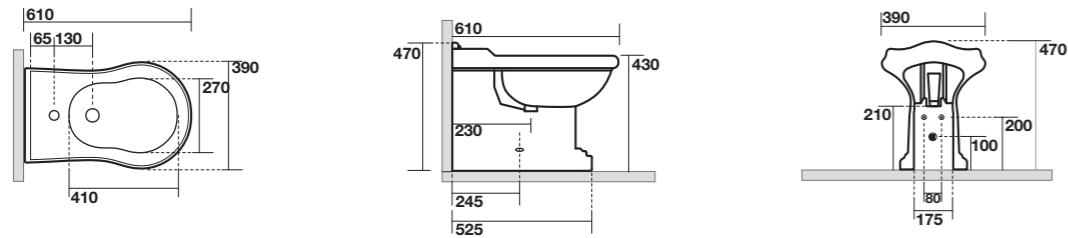
High level cistern



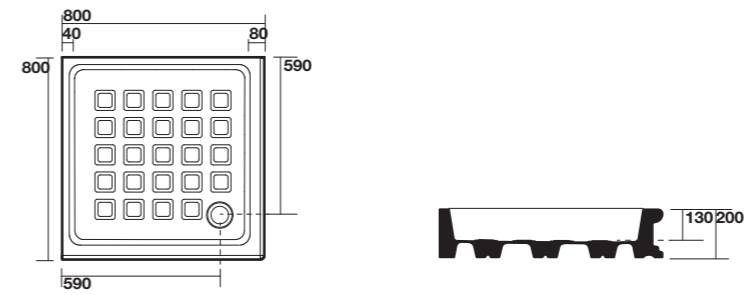
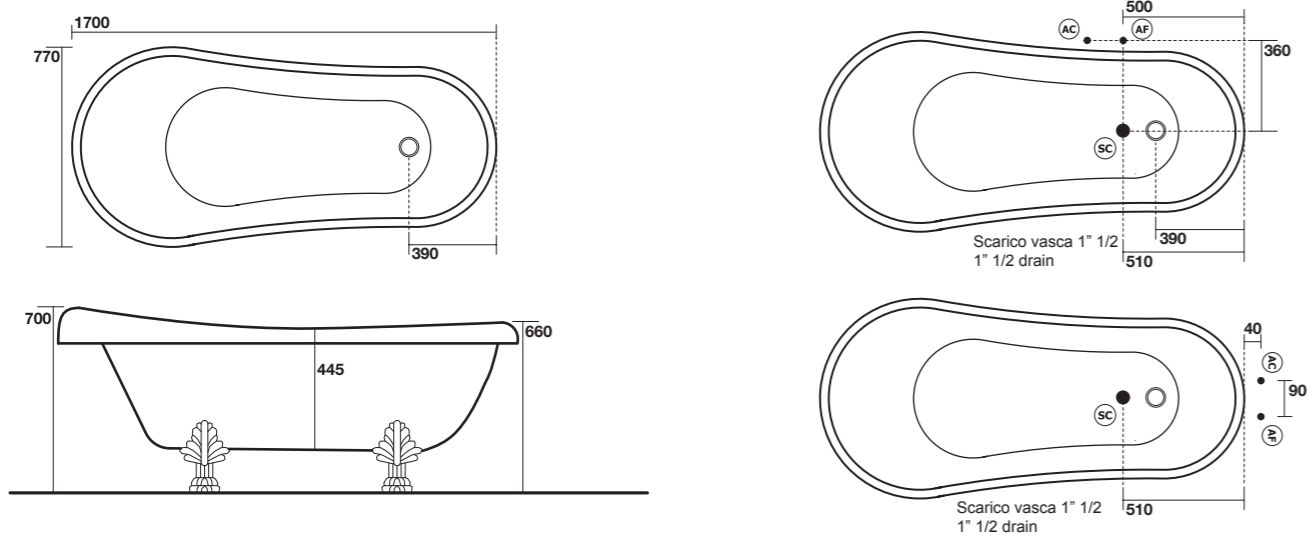
1016 vaso unico BTW
BTW wc pan



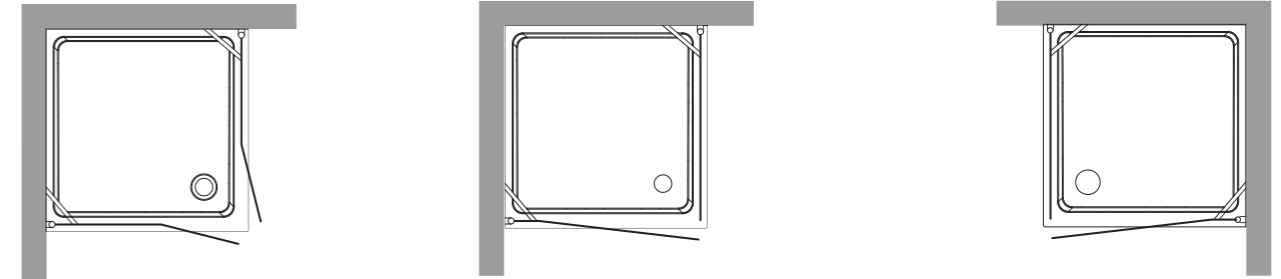
1022 bidet BTW monoforo (tre fori a richiesta)
BTW one hole bidet (three holes on demand)



1055/1056
"Retrò" vasca
"Retrò" bath-tub



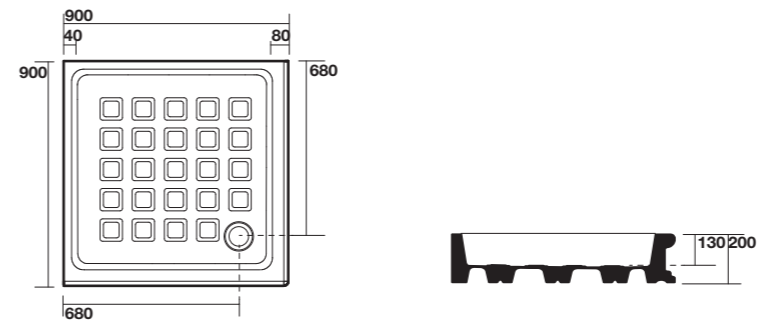
1341 Piatto doccia angolare 80x80 quadro
Corner shower-tray 80x80



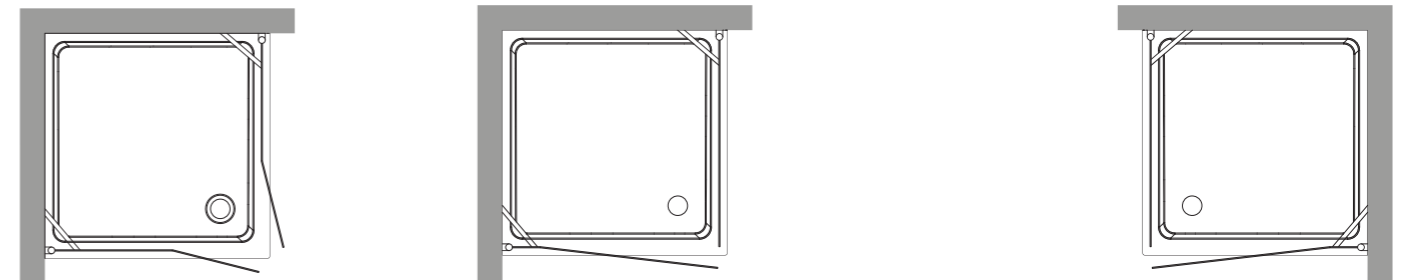
9159 Cabina doccia DX/SX a due porte battenti e fisso in linea per piatto doccia 80x80 quadro. Apertura utile 36 cm più anta, altezza 180 cm. Reversible shower enclosure with two door for corner shower-tray 80x80. Usable opening 36 cm each door, height 180 cm.

9160 Cabina doccia DX con porta battente e fisso laterale per piatto doccia angolare 80x80 quadro. Apertura utile 72 cm, altezza 180 cm. Right shower enclosure with door for corner shower-tray 80x80. Usable opening 72 cm, height 180 cm.

9161 Cabina doccia SX con porta battente e fisso laterale per piatto doccia angolare 80x80 quadro. Apertura utile 72 cm, altezza 180 cm. Left shower enclosure with door for corner shower-tray 80x80. Usable opening 72 cm, height 180 cm.



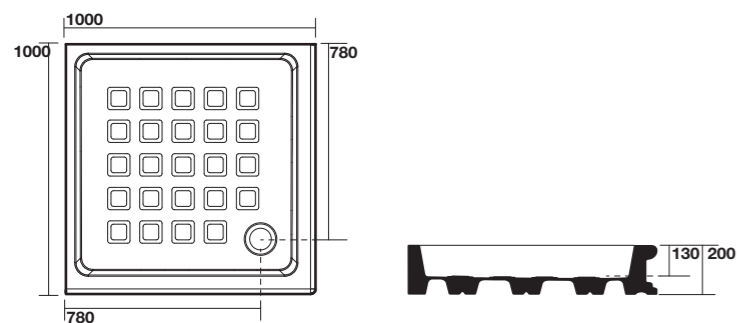
1338 Piatto doccia angolare 90x90 quadro
Corner shower-tray 90x90



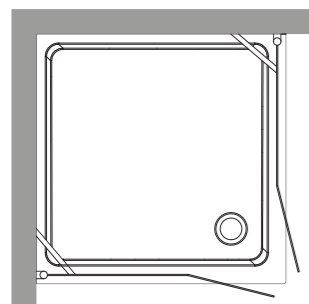
9145 Cabina doccia DX/SX a due porte battenti e fisso in linea per piatto doccia 90x90 quadro. Apertura utile 36 cm più anta, altezza 180 cm. Reversible shower enclosure with two door for corner shower-tray 90x90. Usable opening 36 cm each door, height 180 cm.

9146 Cabina doccia DX con porta battente e fisso laterale per piatto doccia angolare 90x90 quadro. Apertura utile 72 cm, altezza 180 cm. Right shower enclosure with door for corner shower-tray 90x90. Usable opening 72 cm, height 180 cm.

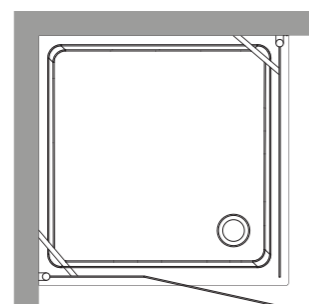
9147 Cabina doccia SX con porta battente e fisso laterale per piatto doccia angolare 90x90 quadro. Apertura utile 72 cm, altezza 180 cm. Left shower enclosure with door for corner shower-tray 90x90. Usable opening 72 cm, height 180 cm.



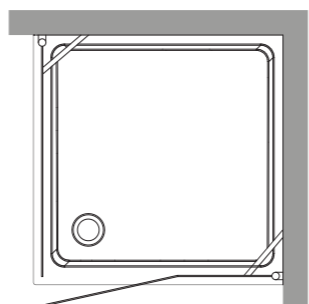
1340 Piatto doccia angolare 100x100 quadro
Corner shower-tray 100x100



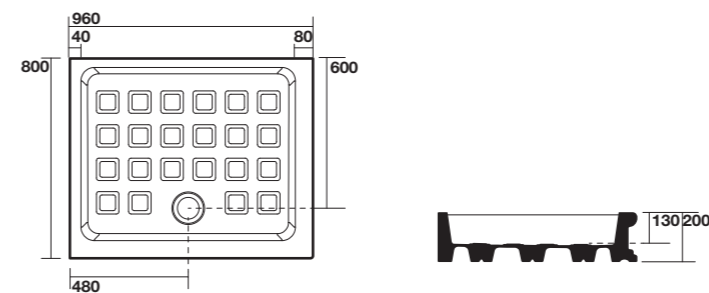
9148 Cabina doccia DX/SX a due porte battenti e fisso in linea per piatto doccia 100x100 quadro. Apertura utile 36 cm per anta, altezza 180 cm. Reversible shower enclosure with two doors for corner shower-tray 100x100. Usable opening 36 cm, height 180 cm..



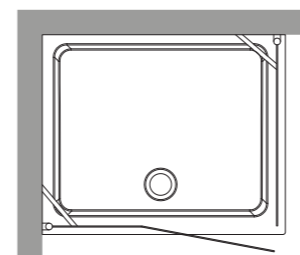
9149 Cabina doccia DX con porta battente e fisso laterale per piatto doccia angolare 100x100 quadro. Apertura utile 54 cm, altezza 180 cm. Right shower enclosure with door for corner shower-tray 100x100. Usable opening 54 cm, height 180 cm.



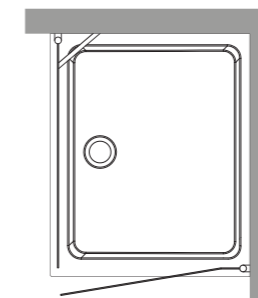
9150 Cabina doccia SX con porta battente e fisso laterale per piatto doccia angolare 100x100 quadro. Apertura utile 54 cm, altezza 180 cm. Left shower enclosure with door for corner shower-tray 100x100. Usable opening 54 cm, height 180 cm.



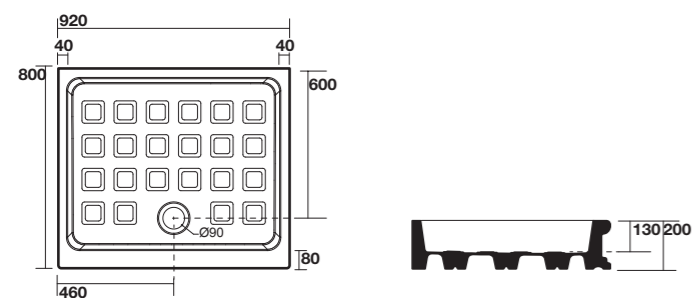
1336 Piatto doccia angolare 80x96 DX
Right shower-tray 80x96



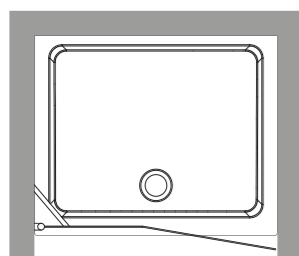
9141 Cabina doccia DX con porta battente in linea e fisso laterale per piatto doccia 80x96 DX apertura lato 96. Right shower enclosure with door for right shower-tray 80x96 opening on 96 side. Usable opening 54 cm, height 180 cm.



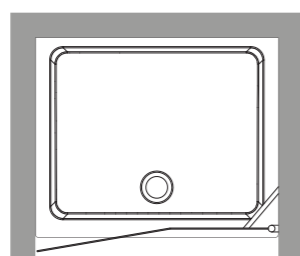
9143 Cabina doccia SX con porta battente e fisso laterale per piatto doccia 80x96 DX apertura lato 80. Apertura utile 65 cm, altezza 180 cm. Left shower enclosure with door for right shower-tray 80x96 opening on 80 side. Usable opening 65 cm, height 180 cm.



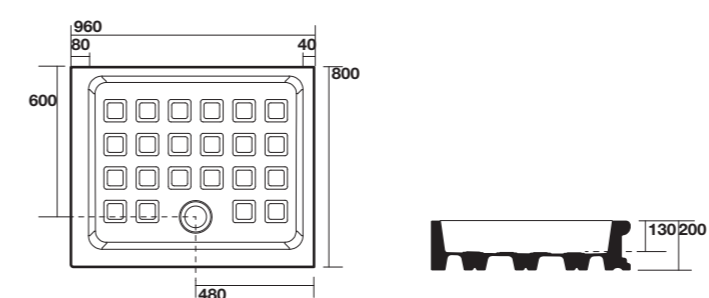
1335 Piatto doccia 80x92 nicchia
Niche installation shower-tray 80x92



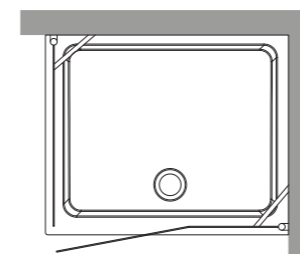
9139 Porta battente DX con fisso in linea per piatto doccia 80x92 nicchia. Apertura utile 54 cm, altezza 180 cm. Right shower door for niche installation shower-tray 80x92. Usable opening 54 cm, height 180 cm.



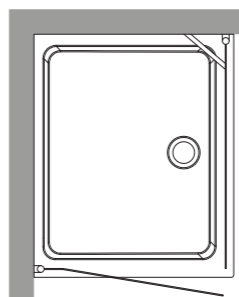
9140 Porta battente SX con fisso in linea per piatto doccia 80x92 nicchia. Apertura utile 54 cm, altezza 180 cm. Left shower door for niche installation shower-tray 80x92. Usable opening 54 cm, height 180 cm.



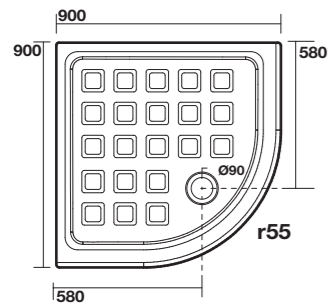
1337 Piatto doccia angolare 80x96 SX
Left shower-tray 80x96



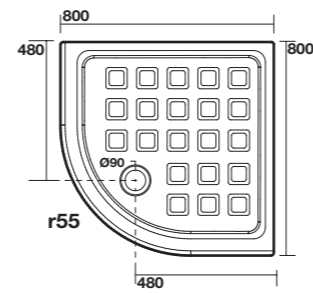
9142 Cabina doccia SX con porta battente in linea e fisso laterale per piatto doccia 80x96 SX apertura lato 96. Apertura utile 54 cm, altezza 180 cm. Left shower enclosure with door for left shower-tray 80x96 opening on 96 side. Usable opening 54 cm, height 180 cm.



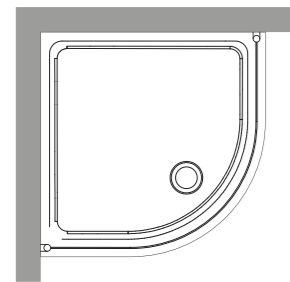
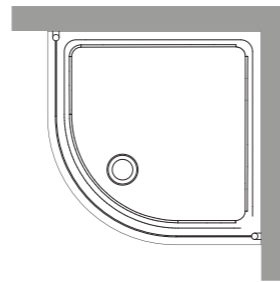
9144 Cabina doccia DX con porta battente e fisso laterale per piatto doccia 80x96 SX apertura lato 80. Apertura utile 65 cm, altezza 180 cm. Right shower enclosure with door for left shower-tray 80x96 opening on 80 side. Usable opening 65 cm, height 180 cm.



1339 Piatto doccia semicircolare 90x90
Corner shower-tray 90x90



1342 Piatto doccia semicircolare 80x80
Corner shower-tray 80x80

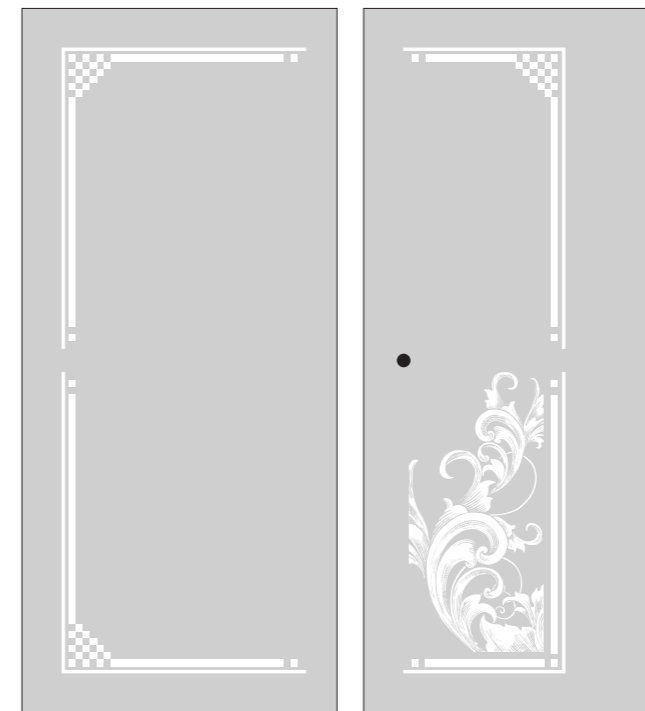


9151 Cabina doccia semicircolare DX/SX
per piatto doccia semicircolare 90x90xh.187
Corner reversible shower enclosure
for corner shower-tray 90x90x187

9158 Cabina doccia semicircolare DX/SX
per piatto doccia semicircolare 80x80xh.187
Corner reversible shower enclosure
for corner shower-tray 80x80x187

Anta fissa / Fixed glass panel

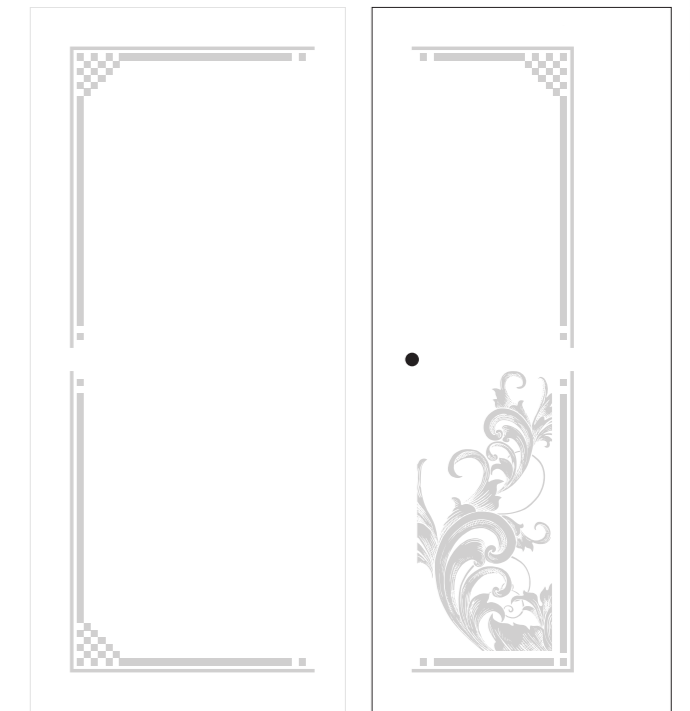
Porta / Door



Decoro positivo P (vetro sabbiato, disegno trasparente)
Design P positive (sand blasted glass-transparent motif)

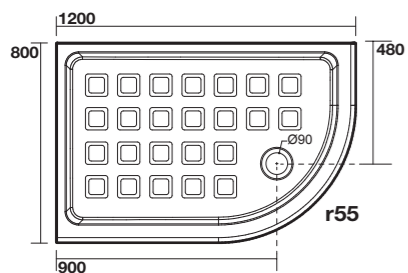
Anta fissa / Fixed glass panel

Porta / Door

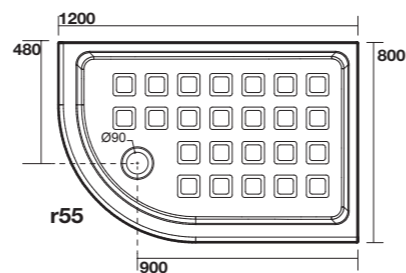


Decoro negativo N (vetro trasparente, disegno sabbiato)
Design N negative (transparent glass-sand blasted motif)

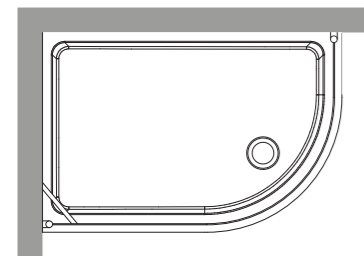
N.B.
le ante di forma rettangolare sono alte 1800 mm
le ante curve sono alte 1870 mm
the doors of rectangular shape are high 1800 mm
curved doors are 1870 mm high



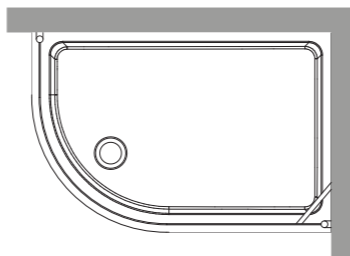
1332 Piatto doccia semicircolare 80x120 DX
Semicircular corner shower-tray 80x120 right side



1333 Piatto doccia semicircolare 80x120 sx
Semicircular corner shower-tray 80x120 left side



9137 Cabina doccia semicircolare DX
per piatto doccia 80x120 DX.
Apertura utile 63 cm, altezza 187 cm.
Right semicircular shower enclosure
for right shower-tray 80x120.
Usable opening 63 cm, height 187 cm.



9138 Cabina doccia semicircolare SX
per piatto doccia 80x120 SX.
Apertura utile 63 cm, altezza 187 cm.
Left semicircular shower enclosure for
left shower-tray 80x120.
Usable opening 63 cm, height 187 cm.

FINITURE E COLORI . FINISHES AND COLOURS

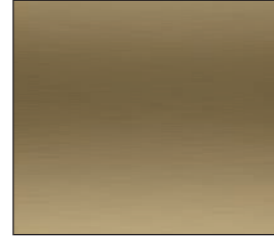
RUBINETTERIA . TAP WARES



CROMO . CHROME



ORO . GOLD



BRONZO . BRONZE

FINITURE PIEDI PER ARTICOLO **7363 / 7362 / 1049** . FINISHES FOR LEGS REF. ITEM **7363 / 7362 / 1049**



CROMO . CHROME



ORO . GOLD



BRONZO . BRONZE

FINITURE PIEDI PER ARTICOLO **7361** . FINISHES FOR LEGS REF. ITEM **7361**



ARGENTO . SILVER



ORO . GOLD



NERO LUCIDO . GLOSSY BLACK



BIANCO LUCIDO . GLOSSY WHITE



3646
lavabo 60
washbasin 60



4516
vaso 50
Btw wc pan 50



4520
bidet 50
Btw bidet 50



4515
vaso sospeso 50
wall hung wc 50



4525
bidet sospeso 50
wall hung bidet 50



4517
vaso monoblocco
Btw close coupled wc pan

4581
cassetta monoblocco
close coupled cistern



3646 lavabo 60
washbasin 60

4515 vaso sospeso 50
wall hung wc 50

4525 bidet sospeso 50
wall hung bidet 50



4517 vaso monoblocco
Btw close coupled wc pan

4581 cassetta monoblocco
close coupled cistern

4520 bidet 50
bidet 50





3646 | lavabo 60
washbasin 60

3670 | colonna
pedestal



3646 | lavabo 60
washbasin 60

4515 | vaso sospeso 50
wall hung wc 50

4525 | bidet sospeso 50
wall hung bidet 50





- 4516** vaso 50
Btw wc pan 50
- 4520** bidet 50
Btw bidet 50





4516 vaso 50
Btw wc 50

4520 bidet 50
Btw bidet 50

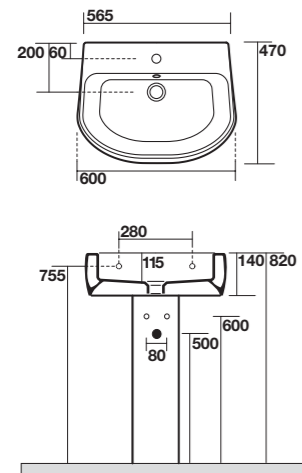


4516 vaso 50
Btw wc 50

4520 bidet 50
Btw bidet 50

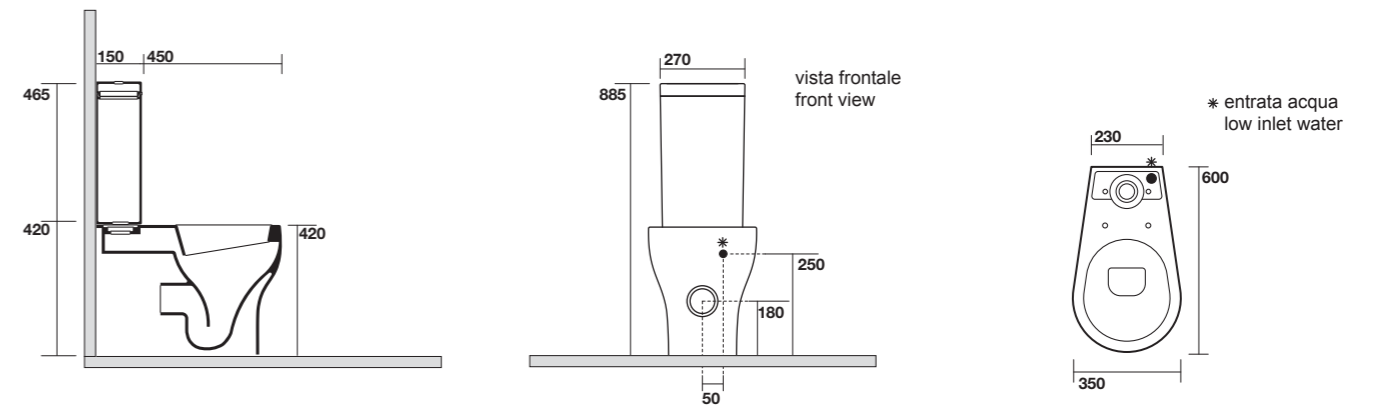
3646 Lavabo 60x47 sospeso, appoggio o su colonna monoforo
One hole wall hung, counter top or on pedestal washbasin 60x47

3670 colonna
pedestal



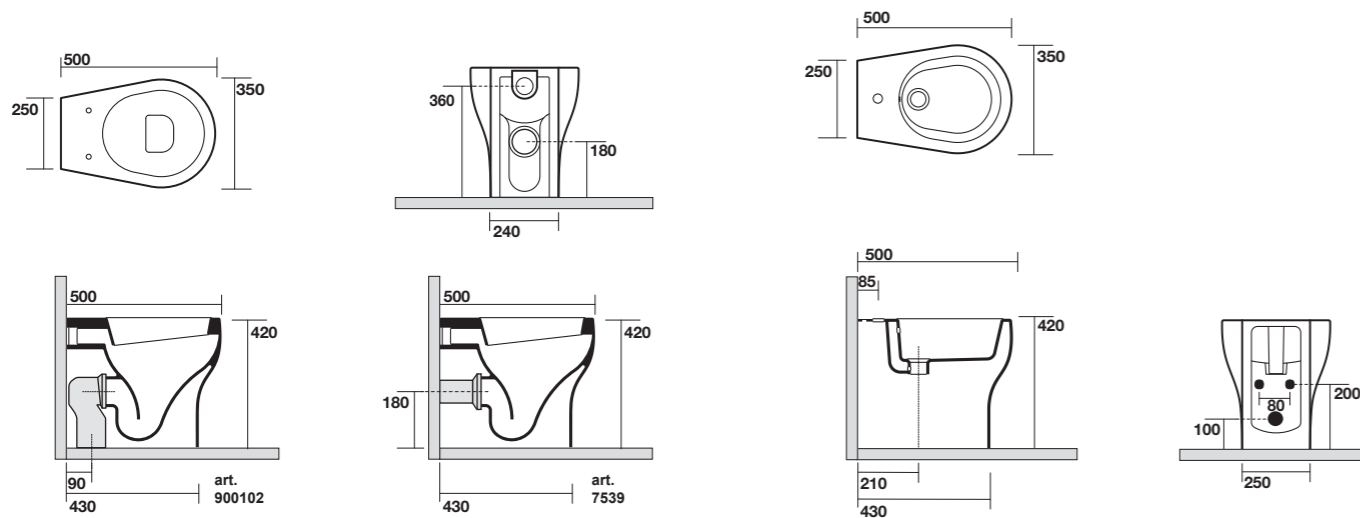
4517 vaso monoblocco unico
Btw close coupled wc pan

4581 cassetta monoblocco
Close coupled cistern



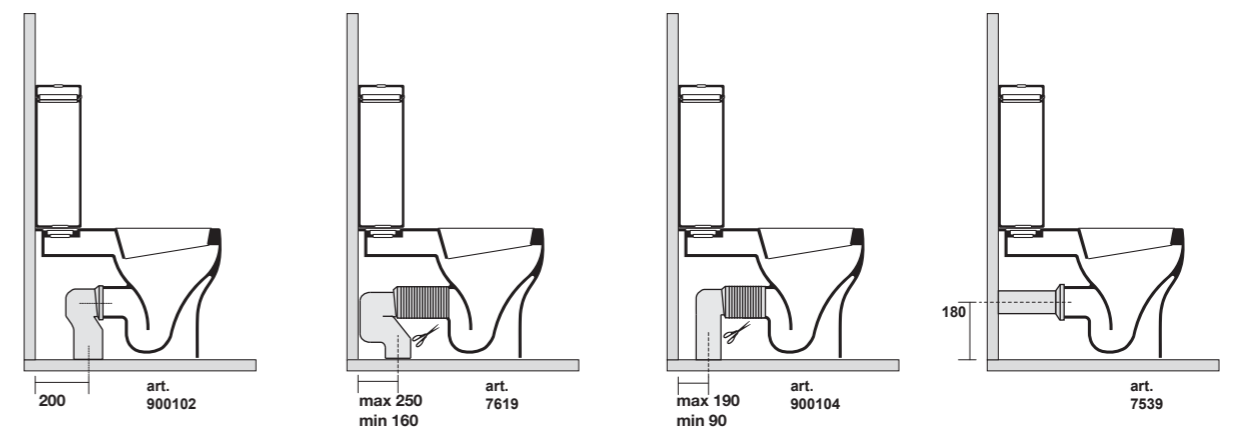
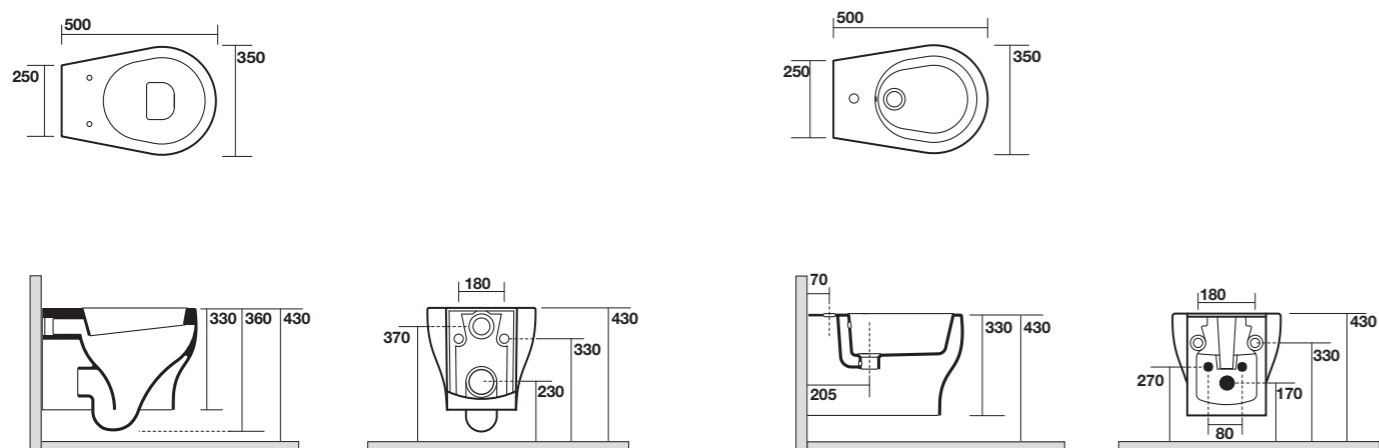
4516 Vaso unico 50 cm
Btw wc pan 50 cm

4520 Bidet monoforo 50 cm
Btw one hole bidet 50 cm



4515 Vaso sospeso 50 cm
Wall hung wc 50 cm

4525 Bidet sospeso monoforo 50 cm
One hole wall hung bidet 50 cm





3514
vaso rettangolare sospeso
rectangular wall hung wc



3524
bidet rettangolare sospeso
rectangular wall hung bidet



3518
vaso rettangolare
rectangular Btw wc pan



3521
bidet rettangolare
rectangular Btw bidet



3515
vaso ovale sospeso
oval wall hung wc



3525
bidet ovale sospeso
oval wall hung bidet



3516
vaso ovale
oval Btw wc pan



3520
bidet ovale
oval Btw bidet

3518 vaso rettangolare
rectangular Btw wc pan

3521 bidet rettangolare
rectangular Btw bidet





3514 vaso rettangolare sospeso
rectangular wall hung wc

3524 bidet rettangolare sospeso
rectangular wall hung bidet





3516 | vaso ovale
oval Btw wc pan

3520 | bidet ovale
oval Btw bidet

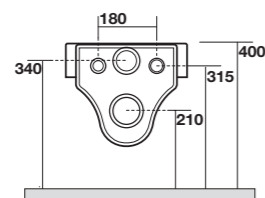
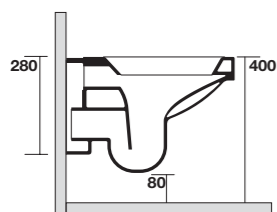
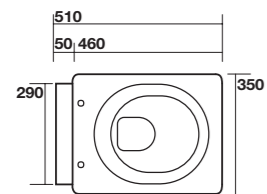




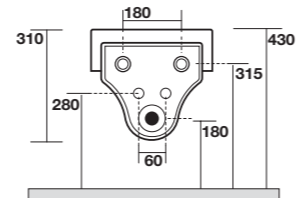
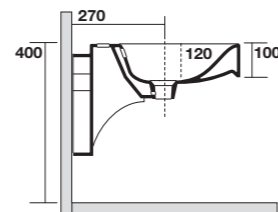
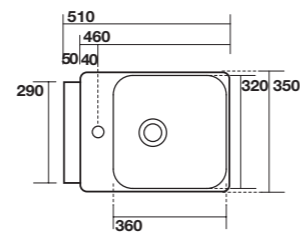
3515 vaso ovale sospeso
oval wall hung wc

3525 bidet ovale sospeso
oval wall hung bidet

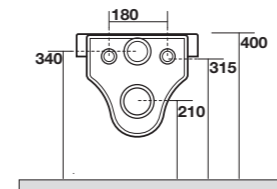
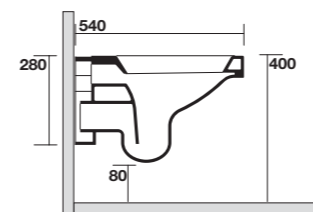
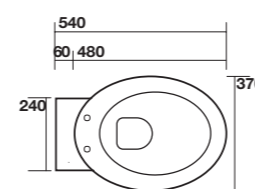
3514 Vaso rettangolare sospeso completo di protezione acustica e antiurto
Rectangular wall hung wc,
sound and shock proof plate included



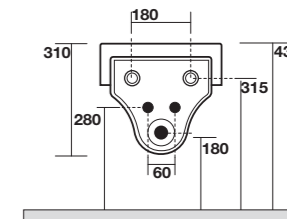
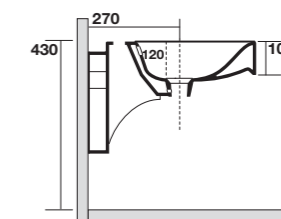
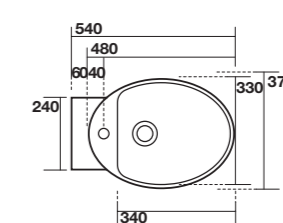
3524 Bidet rettangolare sospeso monoforo completo di protezione acustica e antiurto
Rectangular one hole wall hung bidet,
sound and shock proof plate included



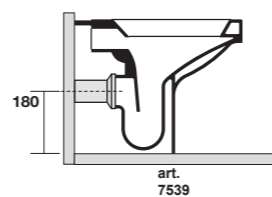
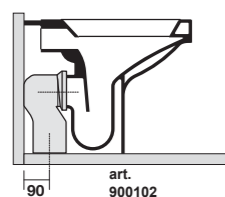
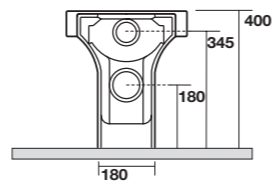
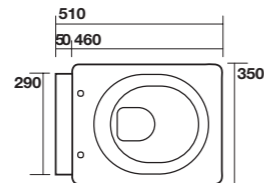
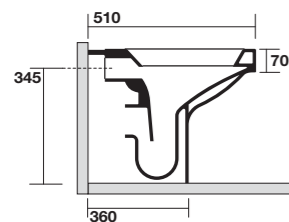
3515 Vaso ovale sospeso completo di protezione acustica e antiurto
Oval wall hung wc,
sound and shock proof plate included



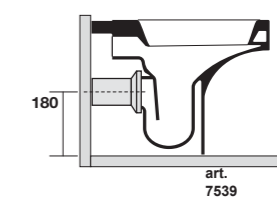
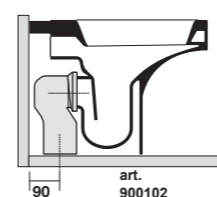
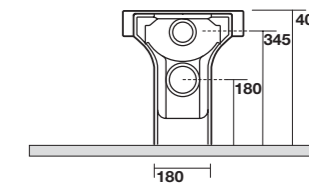
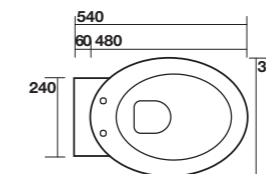
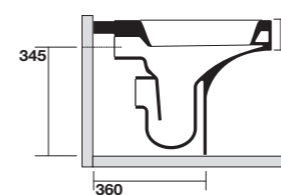
3525 Bidet ovale sospeso monoforo completo di protezione acustica e antiurto
Oval one hole wall hung bidet,
sound and shock proof plate included



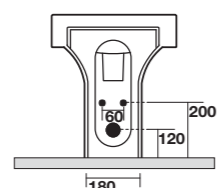
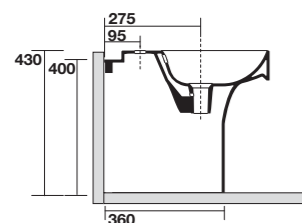
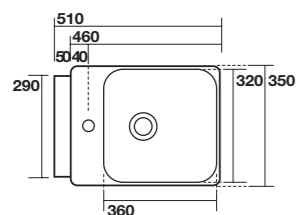
3518 Vaso rettangolare unico completo di fissaggio WB5N
Rectangular btw wc pan fixing screws WB5N included



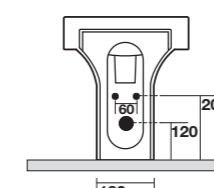
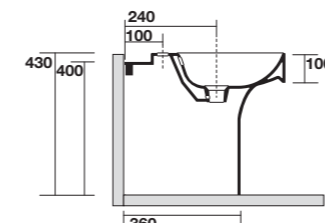
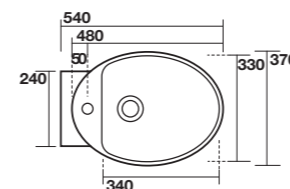
3516 Vaso ovale unico completo di fissaggio WB5N
Oval btw wc pan fixing screws WB5N included



3521 Bidet rettangolare monoforo completo di fissaggio WB5N
Btw rectangular one hole bidet fixing screws WB5N included



3520 Bidet ovale monoforo completo di fissaggio WB5N
Btw oval one hole bidet fixing screws WB5N included





4440
lavabo 62
washbasin 62

4470
colonna
pedestal



4416
vaso
Btw wc pan



4420
bidet
Btw bidet



4417
vaso monoblocco
close coupled wc pan

4481
cassetta monoblocco
close coupled cistern



4415
vaso sospeso
wall hung wc



4425
bidet sospeso
wall hung bidet

4440 | lavabo 62
washbasin 62

4470 | colonna
pedestal





- 4416 vaso
Btw wc
- 4420 bidet
Btw bidet
- 4440 lavabo 62
washbasin 62
- 4470 colonna
pedestal



4416 vaso
Btw wc

4420 bidet
Btw bidet



4416 vaso
Btw wc

4420 bidet
Btw bidet



4417 vaso monoblocco
close coupled wc pan

4481 cassetta monoblocco
close coupled cistern



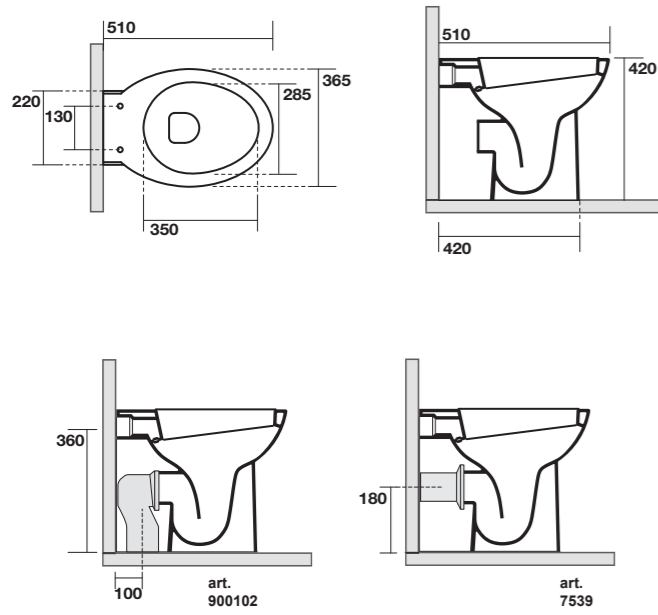


- 4415 vaso sospeso
wall hung wc
- 4425 bidet sospeso
wall hung bidet

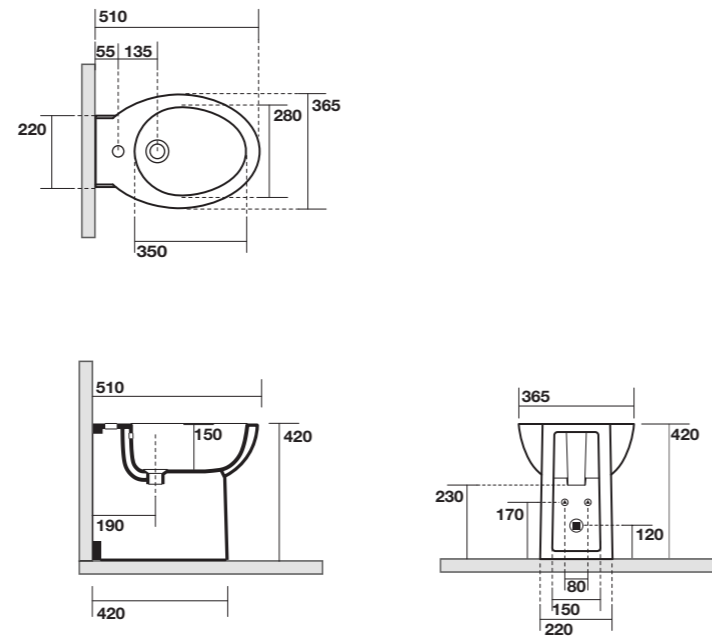


- 4415 vaso sospeso
wall hung wc
- 4425 bidet sospeso
wall hung bidet

4416 Vaso unico
Btw wc pan

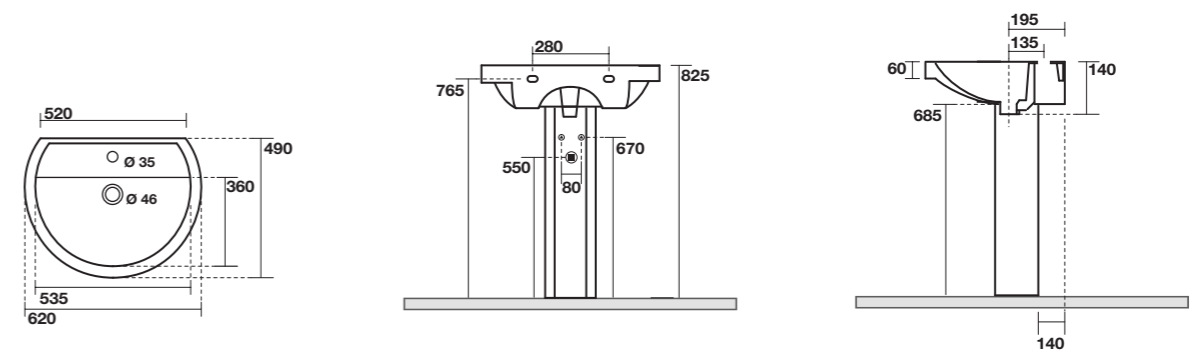


4420 Bidet monoforo
Btw one hole bidet

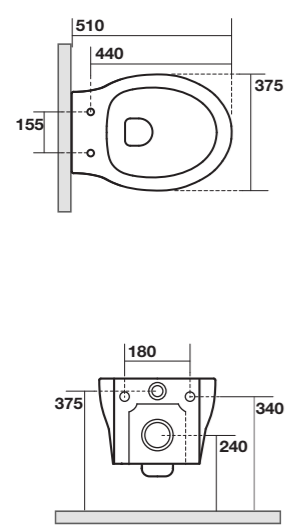


4440 Lavabo 62 appoggio o su colonna monoforo
One hole counter top or on pedestal washbasin 62

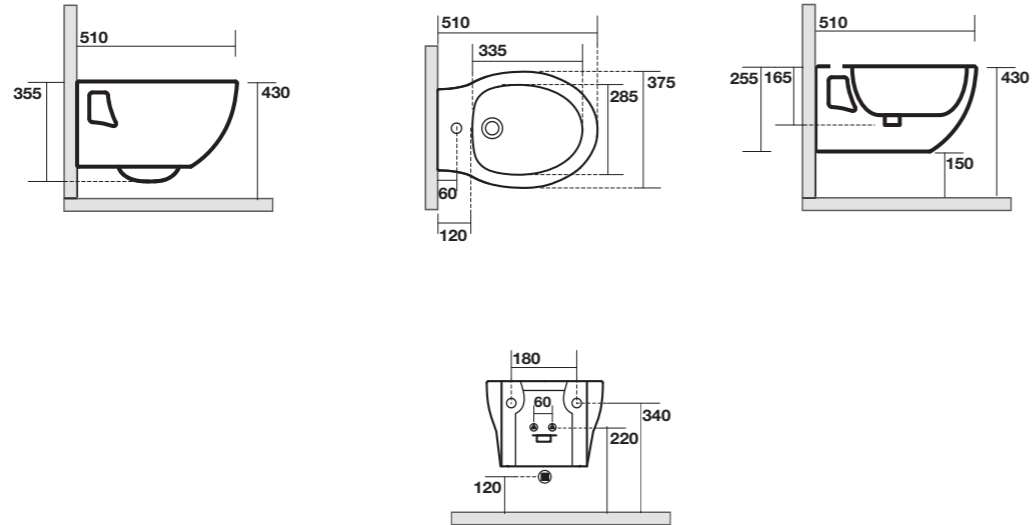
4470 Colonna per lavabo
Pedestal for washbasin



4415 Vaso sospeso
Wall hung wc

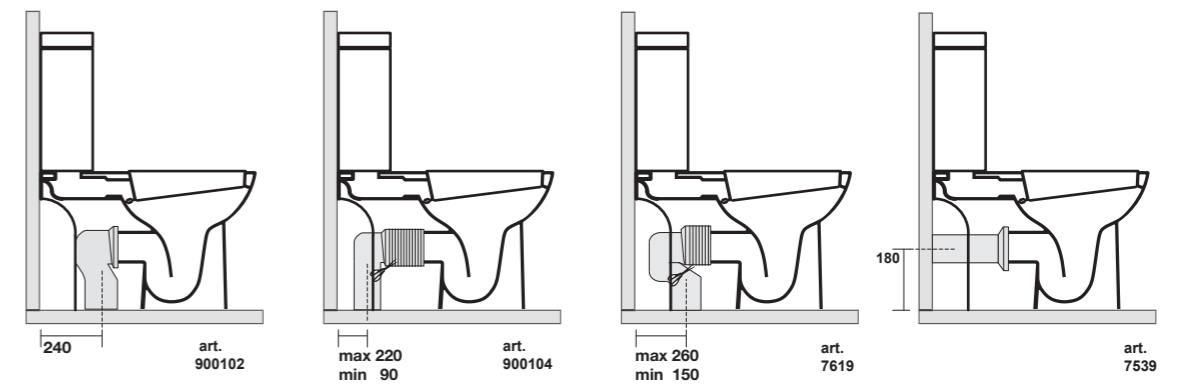
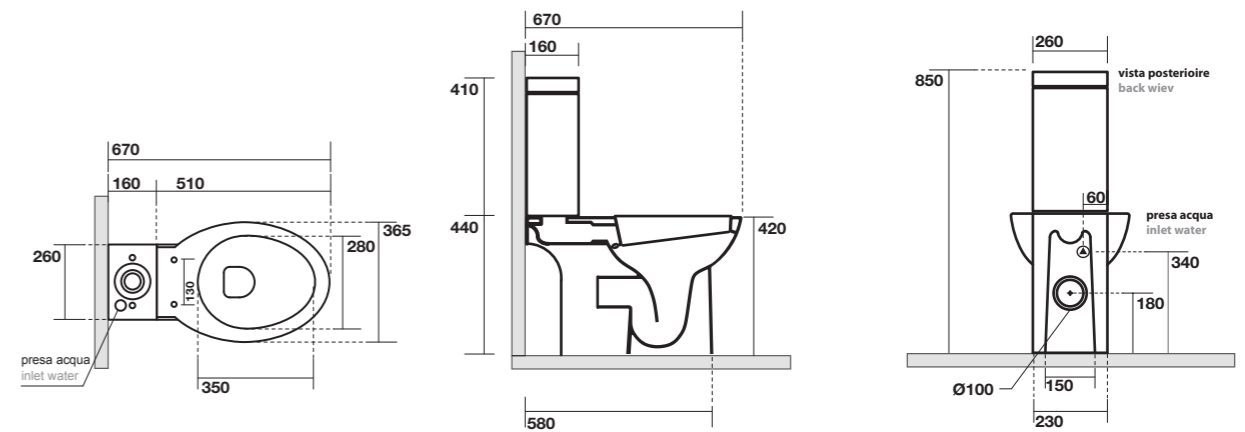


4425 Bidet sospeso monoforo
One hole wall hung bidet



4417 Vaso monoblocco unico
Close coupled wc pan

4481 cassetta monoblocco completa di batteria di scarico
Close coupled cistern dual flush mechanism push button included



ACRILICO



7430
Tribeca vasca in acrilico 170 x 80 x h 58
Tribeca acrylic bath-tub 170 x 80 x h 58



7429
Flo vasca in acrilico 170 x 82 x h 58
Flo acrylic bath-tub 170 x 82 x h 58



7431
Ego vasca in acrilico 160 x 70 x h 55
Ego acrylic bath-tub 160 x 70 x h 55



7432
Waldorf vasca in acrilico 167 x 82 x h 65
Waldorf acrylic bath-tub 167 x 82 x h 65

POLYMINERAL



7434
G&M rettangolare vasca in polymineral 160 x 70 x h 55
G&M rectangular polymineral bathtub 160 x 70 x h 55

7435
G&M rettangolare vasca in polymineral 180 x 80 x h 55
G&M rectangular polymineral bathtub 180 x 80 x h 55

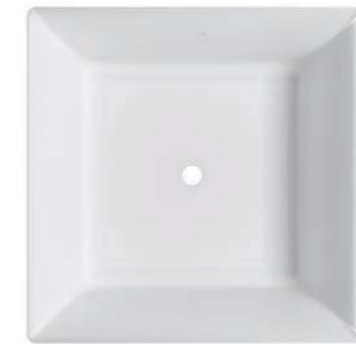


7433
G&M ovale vasca in polymineral 160 x 80 x h 55
G&M oval polymineral bathtub 160 x 80 x h 55



7436
G&M tonda vasca in polymineral Ø120 h 55
G&M round polymineral bathtub Ø120 h 55

7437
G&M tonda vasca in polymineral Ø140 h 55
G&M round polymineral bathtub Ø140 h 55



7438
G&M quadra vasca in polymineral 120 x 120 x h 55
G&M square polymineral bathtub 120 x 120 x h 55

L'Acrilico. Sofisticata lucentezza.

Acrylic. Sophisticated brilliance.

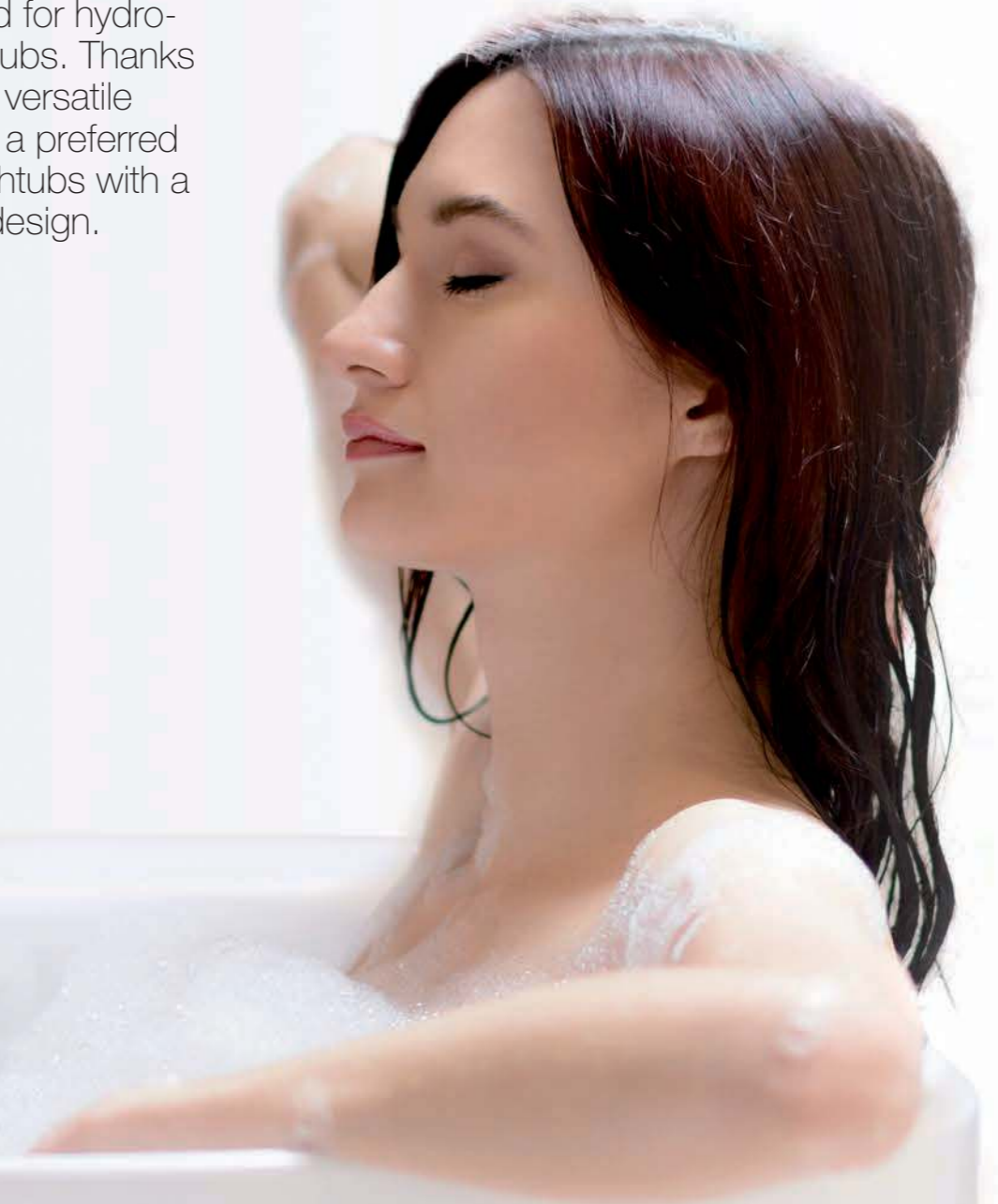
L'acrilico è tra i materiali sintetici maggiormente adoperati per le vasche da bagno. È inoltre il materiale più adatto in quanto ricco di caratteristiche che ottimizzano l'esperienza bagno, è infatti gradevole al tatto, caldo, non poroso, quindi facile da pulire (è sufficiente utilizzare un panno umido o, per lo sporco più ostinato, miscelato con un comune sapone per i piatti) e, non meno importante, antibatterico. Trasmette una gradevole sensazione di piacere al tatto, garantisce un efficiente isolamento termico. Il calore dell'acqua non si disperde e rimane costante nel tempo. Grazie alla sua lucentezza permette l'abbinamento con i sanitari in ceramica per un armonioso arredamento del bagno. L'acrilico sanitario ha un colore uniforme ed è resistente ai raggi UV. Non ingiallisce nel tempo. Un altro elemento a favore di questo materiale è dato dal fatto che in caso di graffi può essere levigato e lucidato grazie a degli appositi kit forniti da Colacril, che permettono il ripristino dell'originaria lucentezza del prodotto.

Acrylic is among the most common synthetic materials used in manufacturing bathtubs. It is suitable for this purpose since it is rich in characteristics that optimize the bathing experience. Acrylic is pleasant to the touch, warm, not porous and therefore easy to clean (it is sufficient to wipe with a damp cloth, or for more stubborn stains, clean using dish-washing liquid) and last but not least, it has anti-bacteria properties. It transmits a sense of pleasure to the touch, guarantees thermal insulation: permitting warm bath water to maintain its temperature longer. Thanks to its brilliant finish, it can be combined with ceramic bathroom fixtures for a harmonious bathroom furnishing. Sanitary acrylic has color uniformity and is resistant to UV rays; not yellowing over time. Another element in factor of this material can be repaired. Scratches can be removed by fine sanding and polishing with kits supplied by Colacril. Not only can scratches be eliminated but the bathtub returns to its original brilliance.



Largamente utilizzato per le versioni idromassaggio, grazie alla sua facile e versatile lavorabilità trova grande applicazione nelle vasche da bagno dal design più studiato e ricercato.

It is widely used for hydro-massage bathtubs. Thanks to its easy and versatile workability, it is a preferred material for bathtubs with a sophisticated design.



ART. 7430

TRIBECA

1700 x 800 x h 580 mm

La forma rettangolare, rigorosa e monolitica della vasca TRIBECA si nobilita di dettagli e stonature inattese. Una vasca freestanding che cerca una direzione, la migliore per assaporare un bagno rilassante con comodità e comfort totale.

The rectangular shape of the TRIBECA bathtub is rigorous and monolithic and is made noble by the unexpected details and rounded edges.

A free-standing bathtub in search of direction, the best to enjoy a relaxing bath in total comfort.



ART. 7430

TRIBECA

1700 x 800 x h 580 mm (281 lt)

VASCA IN ACRILICO

ACRYLIC BATHTUB

La vasca è realizzata in due gusci saldati. Questa nuova tecnica rende il prodotto monolitico come se fosse un unico pezzo sia al tatto che alla vista.

Finitura lucida
Piletta up-down cromata
Troppopieno integrato nella vasca
Piedini di regolazione
Bordo di soli 25 mm
Comodo piano di appoggio

Disponibile kit di riparazione per eventuali graffi o scheggiature accidentali.

The bathtub is made with two perfectly joined shells. This new production process creates a monolithic product: as if it were one single piece, both visually and to the touch.

Glossy finish
Chrome push-push waste
Overflow drain built-in
Adjustable feet
Thin rim edge of only 25 mm
Handy wide deck

Repair kit available for scratches and accidental chipping.



800 mm

1700 mm



580 mm



Bordo arrotondato
Rounded edge



Comodo piano di appoggio
Handy wide deck



Finitura bianca lucida
Glossy white finish



ART. 7429

FLO

1700 x 820 x h 580 mm

Ci sono forme che piacciono istintivamente, perché sono accoglienti, morbide e trasmettono immediatamente un'emozione in più. La vasca FLO è così, semplice ma con una sinuosità femminile ed invitante. Bella senza aver bisogno di aggiungere nulla.

There are certain shapes which are instinctively appreciated, because they are welcoming, soft and are able to immediately transmit that extra emotion. The FLO tub does exactly this, simple, yet with an inviting female curvature. Beautiful without having to add anything else.



ART. 7429

FLO

1700 x 820 x h 580 mm (276 lt)

VASCA IN ACRILICO

ACRYLIC BATHTUB

La vasca è realizzata in due gusci saldati. Questa nuova tecnica rende il prodotto monolitico come se fosse un unico pezzo sia al tatto che alla vista.

Finitura lucida
Piletta up-down cromata
Troppopieno integrato nella vasca
Piedini di regolazione
Bordo di soli 25 mm

Disponibile kit di riparazione per eventuali graffi o scheggiature accidentali.

The bathtub is made with two perfectly joined shells. This new production process creates a monolithic product: as if it were one single piece, both visually and to the touch.

Glossy finish
Chrome push-push waste
Overflow drain built-in
Adjustable feet
Thin rim edge of only 25 mm

Repair kit available for scratches and accidental chipping.



Bordo arrotondato
Rounded edge



Finitura bianca lucida
Glossy white finish



Troppopieno
Overflow drain built-in



ART. 7431

EGO

1600 x 700 x h 550 mm

Dettagli minimali e inclinazioni geometriche esaltano la vasca EGO, per chi è alla ricerca di un modello con un disegno geometrico originale e una funzionalità completa. Entra discretamente nel vostro ambiente bagno con la garanzia di non passare inosservata con la sua essenzialità ricercata.

Minimalistic details and geometric inclinations revere the EGO bathtub. The ideal bath for those that are searching for original geometric designs and total functionality. The Firenze bathtub enters your bathroom space in a discrete manner with a guarantee that it will not pass unnoticed with its thought-after essentiality.



ART. 7431

EGO

1600 x 700 x h 550 mm (226 lt)

VASCA IN ACRILICO

ACRYLIC BATHTUB

La vasca è realizzata in due gusci saldati. Questa nuova tecnica rende il prodotto monolitico come se fosse un unico pezzo sia al tatto che alla vista.

Finitura lucida
Piletta up-down cromata
Troppopieno integrato nella vasca
Piedini di regolazione
Bordo di soli 25 mm

Disponibile kit di riparazione per eventuali graffi o scheggiature accidentali.

The bathtub is made with two perfectly joined shells. This new production process creates a monolithic product: as if it were one single piece, both visually and to the touch.

Glossy finish
Chrome push-push waste
Overflow drain built-in
Adjustable feet
Thin rim edge of only 25 mm

Repair kit available for scratches and accidental chipping.



700 mm

1600 mm



550 mm



Bordo arrotondato
Rounded edge



Finitura bianca lucida
Glossy white finish



Troppopieno
Overflow drain built-in



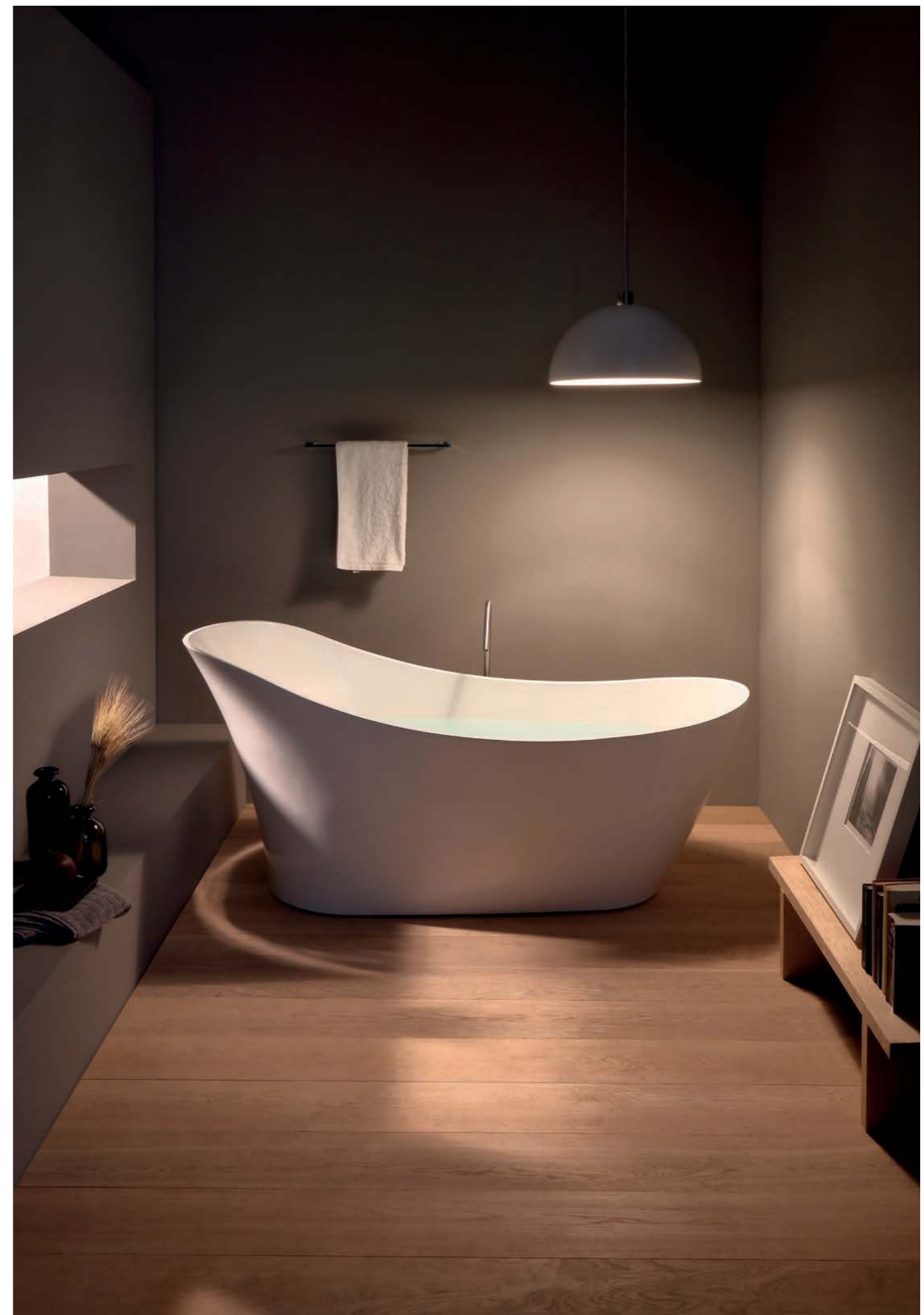
ART. 7432

WALDORF

1670 x 820 x h 650 mm

WALDORF è una vasca importante, riecheggia le forme delle gondole e come queste invita a farsi cullare dall'acqua in una posizione comoda e protetta, con i suoi bordi alti e sicuri. La sua presenza scultorea le permette di essere inserita in contesti classici e moderni, in quegli ambienti bagno ricercati che richiedono oggetti di grande personalità e al contempo regalano lunghi momenti alla cura di sé.

WALDORF is an important bathtub, it echoes the shape of the gondolas and, just like them, it invites you to be cradled by water, in a comfortable and protected position, with its tall and safe sides. Venezia's sculpture presence allows it to be placed in both classic and modern settings. Perfect for those sought after bathroom environments that require products with strong personality and at the same time able to dedicate long moments for personal care.



ART. 7432

WALDORF

1670 x 820 x h 650 mm (236 lt)

VASCA IN ACRILICO

ACRYLIC BATHTUB

La vasca è realizzata in due gusci saldati. Questa nuova tecnica rende il prodotto monolitico come se fosse un unico pezzo sia al tatto che alla vista.

Finitura lucida
Piletta up-down cromata
Troppopieno integrato nella vasca
Piedini di regolazione
Bordo di soli 25 mm

Disponibile kit di riparazione per eventuali graffi o scheggiature accidentali.

The bathtub is made with two perfectly joined shells. This new production process creates a monolithic product: as if it were one single piece, both visually and to the touch.

Glossy finish
Chrome push-push waste
Overflow drain built-in
Adjustable feet
Thin rim edge of only 25 mm

Repair kit available for scratches and accidental chipping.



820 mm

1670 mm



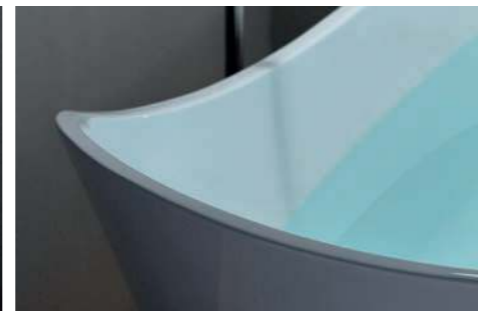
650 mm



Finitura bianca lucida
Glossy white finish



Troppopieno
Overflow drain built-in



Bordo arrotondato
Rounded edge



Il Polymineral. Tra purezza e resistenza.

Polymineral. Between purity and strength.

Il POLYMINERAL (SOLID SURFACE) è un materiale solido e resistente, ma allo stesso tempo estremamente duttile. Permette di ottenere giunzioni praticamente invisibili delle vasche e di essere utilizzato unitamente ai metalli e alle leghe metalliche più comuni, come quelle di alluminio. È igienico, piacevole al tatto e permette di realizzare progetti dal design elaborato.

Inodore e insapore è biologicamente puro e idoneo al contatto con alimenti, tanto da essere considerato il più igienico tra i materiali da rivestimento. Per questo e per le sue caratteristiche di robustezza e durata viene già utilizzato nelle superfici di lavoro, in ambienti pubblici, banche, studi medici, aeroporti.

POLYMINERAL (SOLID SURFACE) is a solid and strong material that is also ductile. During the production process it is possible to obtain almost invisible joints in the bathtubs and can also be coupled with the most common metal alloys; such as aluminum. It is hygienic, pleasant to the touch and permits to manufacture elaborately designed projects.

Odorless, flavorless and biologically pure, Polymineral is even suitable for food storage. For the above reasons it is considered one of the most hygienic covering materials. The durability and robustness of Polimeral makes it an easy choice to be used for work surfaces in public environments such as banks, medical offices and airports.

Ha superato con successo i più avanzati test di resistenza al calore per questo motivo il Polymineral è adatto alla realizzazione vasche. Resistente alla luce diretta del sole, il colore del Polymineral resta immutato nel tempo con la sua caratteristica di traslucenza.

Polymineral successfully passed the most advanced heat resistance tests before being employed for bathtub production. This solid surface product is also resistant to direct sunlight and the color and translucent properties remain unvaried over time.

Bruciatura sigaro
Cigar burn mark



Rimmel
Rimmel



Macchia di caffè
Coffee stains



Pulizia con carta abrasiva P600/P1000
Cleaning with abrasive paper P600 / P1000



Polymineral pulito
Cleaned Polymineral



G&M TONDA

ART. 7436 Ø 1200 x h 550 mm

ART. 7437 Ø 1400 x h 550 mm

Realizza il sogno della vasca freestanding centro stanza la G&M TONDA che ripropone in maniera moderna e minimale un catino in cui immergersi come in una fonte. Un modello con piletta centrale e bordo sottilissimo, può essere affiancato da un rubinetto da terra o munito di un soffione doccia centrale a soffitto.

Achieve your dream, a center room free-standing bathtub. The ROUND G&M proposes a bathing area like a natural spring, however in a modern and minimalistic key. This bath is characterized by a center drain and a very thin edge. It can be matched to floor mounted tapware and equipped with a ceiling mounted shower head.



G&M TONDA

ART. 7436 Ø 1200 x h 550 mm (307 lt)

ART. 7437 Ø 1400 x h 550 mm (420 lt)

VASCA IN POLYMINERAL (SOLID SURFACE)

POLYMINERAL BATHTUB (SOLID SURFACE)

Esterno: finitura lucida
Interno: finitura opaca
Realizzata per colaggio in monoblocco
Piletta up-down e sifone
Troppopieno integrato nella vasca

Disponibile kit di riparazione per eventuali graffi
o scheggiature accidentali.

External finish: glossy
Internal finish: Matt
One-piece casting
Push-push waste and trap
Overflow drain built-in

Repair kit available for scratches
and accidental chipping.



1200 - 1400 mm



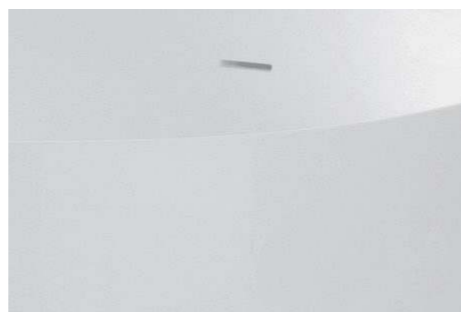
550 mm



Bordo arrotondato
Rounded edge



Finitura esterna bianca lucida
External glossy finish



Troppopieno
Overflow drain built-in



G&M OVALE

ART. 7433 1600 x 800 x h 550 mm

G&M OVALE possiede bellezza ed eleganza classica racchiuse in linee moderne e dettagli esili. Il bordo sottile di questo modello sembra essere stato disegnato per dare forma all'acqua in maniera invisibile e discreta, donandole la capienza per un'immersione completa alla ricerca di un benessere avvolgente.

OVAL G&M boasts classic beauty and elegance contained in modern lines and slender details. The thin rim edge seems designed to shape the water in an invisible and discrete manner.

The OVAL G&M holds the water volume required to immerse one's self completely while searching for an enveloping well-being.



G&M OVALE

ART. 7433 1600 x 800 x h 550 mm (235 lt)

VASCA IN POLYMINERAL (SOLID SURFACE)

POLYMINERAL BATHTUB (SOLID SURFACE)

Esterno: finitura lucida
Interno: finitura opaca
Realizzata per colaggio in monoblocco
Piletta up-down e sifone
Troppopieno integrato nella vasca

Disponibile kit di riparazione per eventuali graffi
o scheggiature accidentali.

External finish: glossy
Internal finish: Matt
One-piece casting
Push-push waste and trap
Overflow drain built-in

Repair kit available for scratches
and accidental chipping.



Bordo arrotondato
Rounded edge



Finitura esterna bianca lucida
External glossy finish



Troppopieno
Overflow drain built-in



G&M QUADRA

ART. 7438 1200 x 1200 x h 550 mm

Ci sono delle scelte architettoniche moderne che non accettano compromessi, adottando un'estetica lineare, fortemente geometrica e ben connotata. La vasca G&M ha una forma QUADRATA, giusta per un arredo deciso e individuale, sia installata freestanding che ad angolo o a centroparete. Sta bene ovunque, decisa e senza morbidezze, ma comunque garante di comfort e comodità e di indiscutibile bellezza.

Certain modern architectural choices do not accept compromise: adopting a linear, aesthetic and strongly geometric connotations. The SQUARE G&M has a square shape, correct for a decisive and individual furnishing. Whether installed freestanding center room, corner or center wall, it will adapt itself perfectly to the bathroom setting. Even though it is a determined bathtub, lacking any form of softness, it guarantees comfort, convenience and unquestionable beauty.



G&M QUADRA

ART. 7438 1200 x 1200 x h 550 mm (314 lt)

VASCA IN POLYMINERAL (SOLID SURFACE)

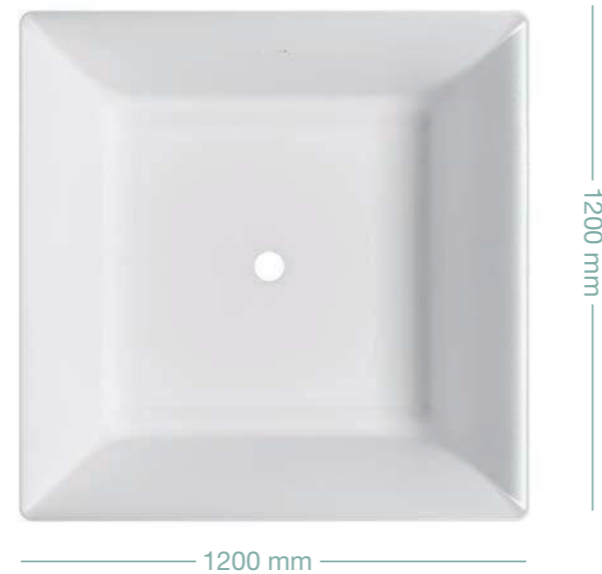
POLYMINERAL BATHTUB (SOLID SURFACE)

Esterno: finitura lucida
Interno: finitura opaca
Realizzata per colaggio in monoblocco
Piletta up-down e sifone
Troppopieno integrato nella vasca

Disponibile kit di riparazione per eventuali graffi
o scheggiature accidentali.

External finish: glossy
Internal finish: Matt
One-piece casting
Push-push waste and trap
Overflow drain built-in

Repair kit available for scratches
and accidental chipping.



Bordo arrotondato
Rounded edge



Finitura esterna bianca lucida
External glossy finish



Troppopieno
Overflow drain built-in



G&M RETTANGOLARE

ART. 7434 1600 x 700 x h 550 mm

ART. 7435 1800 x 800 x h 550 mm

Eccola qui... l'archetipo della vasca da bagno.
Una forma rettangolare, finita e pronta ad entrare nel vostro ambiente bagno, protagonista di una scelta sicura e senza rimpianti.
Perché G&M RETTANGOLARE è perfetta per chi cerca un segno pulito, una capienza generosa, un design contemporaneo senza ornamenti, per lasciarsi la libertà di personalizzare l'ambiente bagno con le proprie scelte e i propri gusti.

Here it is the bathtub archetype.
A rectangular shape, finished, and ready to enter your bathroom environment. A safe and certain a choice that will not be regretted.
RECTANGULAR G&M is perfect for who is in search of clean lines, a generous water capacity and contemporary design without frills.
This bathtub permits you to customize your bathroom space with your personal choice and taste.



G&M RETTANGOLARE

ART. 7434 1600 x 700 x h 550 mm (256 lt)

ART. 7435 1800 x 800 x h 550 mm (284 lt)

VASCA IN POLYMINERAL (SOLID SURFACE)

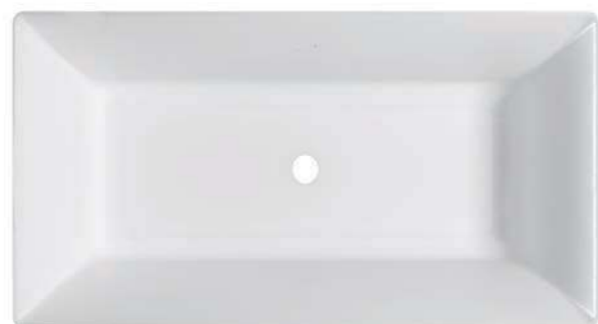
POLYMINERAL BATHTUB (SOLID SURFACE)

Esterno: finitura lucida
Interno: finitura opaca
Realizzata per collaggio in monoblocco
Piletta up-down e sifone
Troppopieno integrato nella vasca

Disponibile kit di riparazione per eventuali graffi
o scheggiature accidentali.

External finish: glossy
Internal finish: Matt
One-piece casting
Push-push waste and trap
Overflow drain built-in

Repair kit available for scratches
and accidental chipping.



700 / 800 mm

1600 / 1800 mm



550 mm



Bordo arrotondato
Rounded edge



Finitura esterna bianca lucida
External glossy finish



Troppopieno
Overflow drain built-in



4801
lavabo Cocktail ø45 h16
washbasin Cocktail ø45 h16

4802
lavabo Flute ø40 h29
washbasin Flute ø40 h29

4803
lavabo Hurricane ø38 h23
washbasin Hurricane ø38 h23





UN TOCCO DI PERSONALITÀ
PER UN LAVABO UNICO, COME TE





- 4801** lavabo Cocktail bianco
washbasin Cocktail white
- 4860** piatto copripiletta bianco
white plate cover for drain plug
- 7335** mensola sospesa 120 rovere sbiancato
wall hung shelf 120 whiten oak
- 7441** mobile sospeso 120 bianco matt
wall hung furniture 120 white matt
- 7445** portasciugamani frontale 80 per mensola
front towel rail 80 for wall hung shelf

- 4801 lavabo Cocktail bianco-bianco matt
washbasin Cocktail white-matt white
- 4860 piatto copripiletta decoro Geometrie
plate cover for drain plug decoration Geometrie
- 7335 mensola sospesa 120 rovere sbiancato
wall hung shelf 120 whiten oak
- 7441 mobile sospeso 120 bianco matt
wall hung furniture 120 white matt





- 4801** lavabo Cocktail bianco-bianco matt
washbasin Cocktail white-matt white
- 4860** piatto copripiletta decoro Damasco 1
plate cover for drain plug decoration Damasco 1
- 7337** mensola sospesa 160 rovere antico
wall hung shelf 160 antique oak





4801 lavabo Cocktail bianco-bianco matt
washbasin Cocktail white-matt white

4860 piatto copripiletta decoro Damasco 1
plate cover for drain plug decoration Damasco 1

7337 mensola sospesa 160 rovere antico
wall hung shelf 160 antique oak





4802 lavabo Flute bianco-borgogna matt
washbasin Flute white-matt borgogna

4860 piatto copripiletta borgogna matt
plate cover for drain plug matt borgogna

7335 mensola sospesa 120 rovere sbiancato
wall hung shelf 120 whiten oak

7447 portasciugamani frontale 120 per mensola
front towel rail 120 for wall hung shelf



4802 lavabo Flute bianco-borgogna matt
washbasin Flute white-matt borgogna

4860 piatto copripiletta borgogna matt
plate cover for drain plug matt borgogna

7335 mensola sospesa 120 rovere sbiancato
wall hung shelf 120 whiten oak





4802 lavabo Flute bianco-grigio matt
washbasin Flute white-matt grey

4860 piatto copripiletta grigio matt
plate cover for drain plug matt grey

7337 mensola sospesa 160 rovere antico
wall hung shelf 160 antique oak

7450 portasciugamani laterale 45 per mensola
lateral towel rail 45 for wall hung shelf

4803 lavabo Hurricane bianco-nero matt
washbasin Hurricane white-matt black

4860 piatto copripiletta nero matt
plate cover for drain plug matt black

7336 mensola sospesa 140 abete invecchiato
wall hung shelf 140 aged fir

7444 portasciugamani frontale 60 per mensola
front towel rail 60 for wall hung shelf





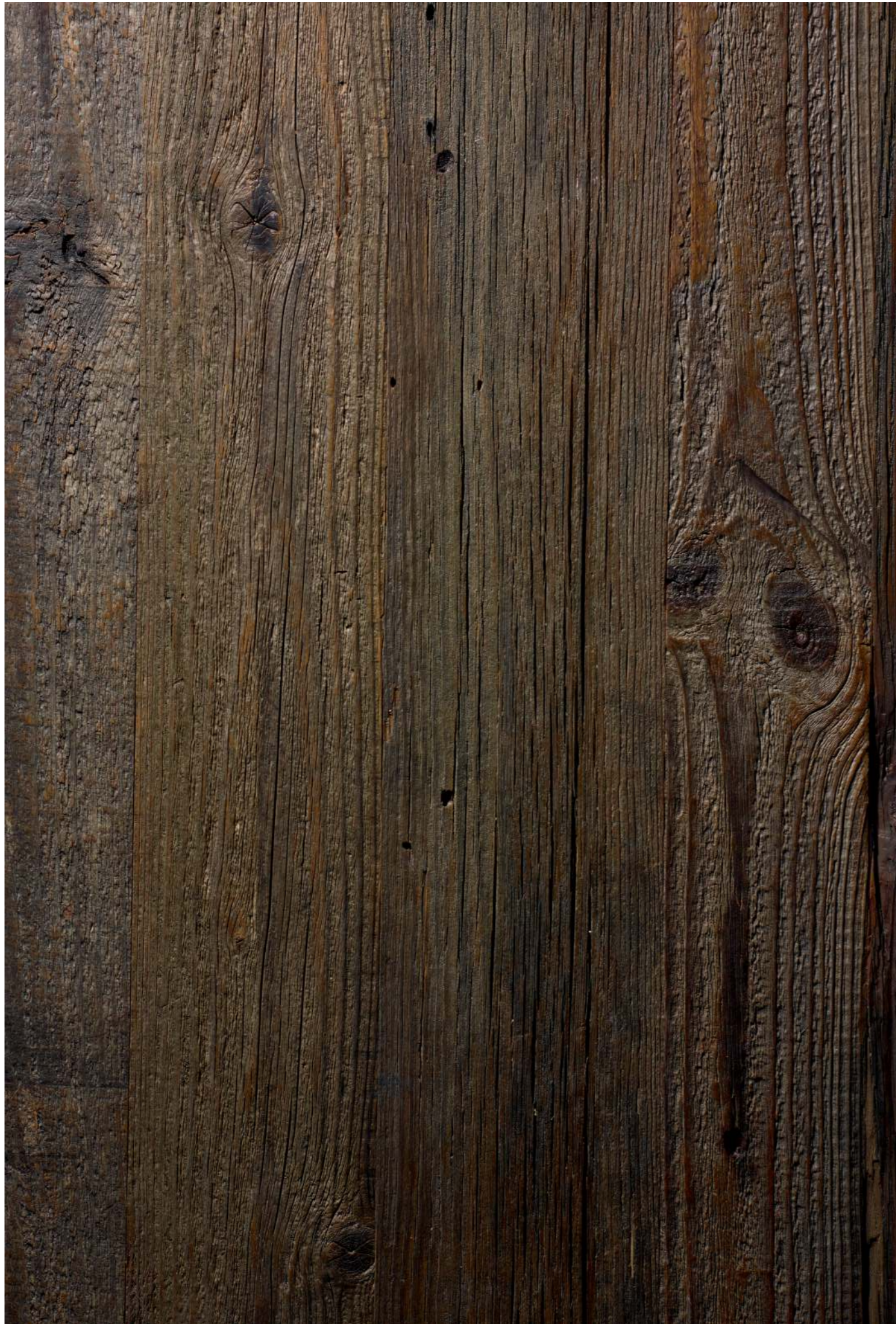
4803 lavabo Hurricane bianco-nero lucido
washbasin Hurricane white-glossy black

4860 piatto copripiletta decoro Natura
plate cover for drain plug decoration Natura

7336 mensola sospesa 140 abete invecchiato
wall hung shelf 140 aged fir

ARTE E CREATIVITÀ
PER UNA NUOVA IDEA DI BAGNO







4803 lavabo Hurricane bianco-borgogna matt
washbasin Hurricane white-matt borgogna

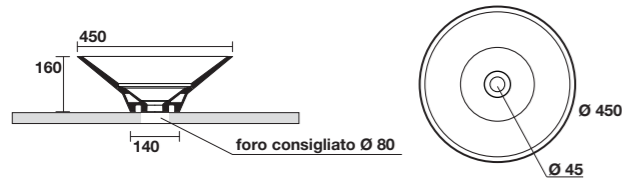
4860 piatto copripiletta decoro Damasco 2
plate cover for drain plug decoration Damasco 2

7336 mensola sospesa 140 abete invecchiato
wall hung shelf 140 aged fir

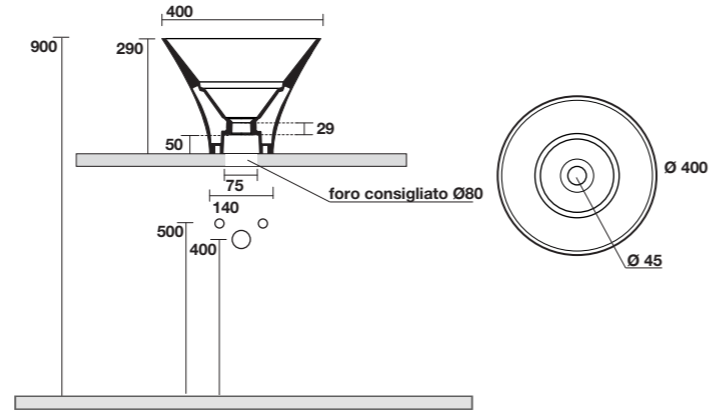
7445 portasciugamani frontale 80 per mensola
front towel rail 80 for wall hung shelf



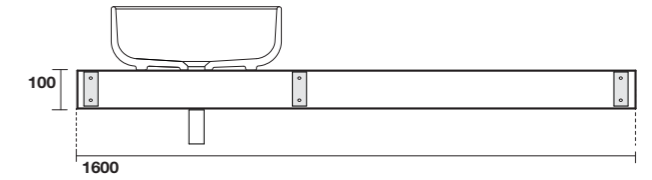
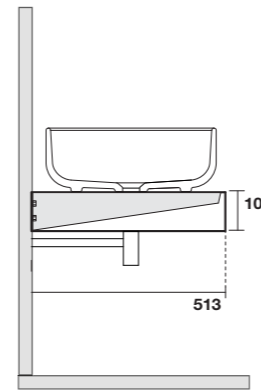
4801 Lavabo appoggio Cocktail ø45 h16
Freestanding washbasin Cocktail ø45 h16



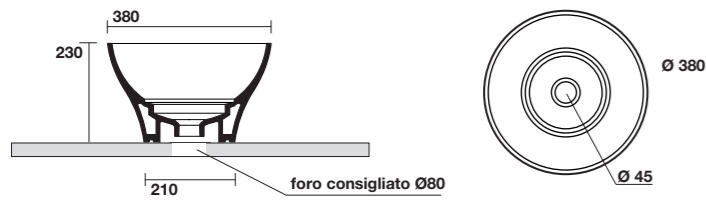
4802 Lavabo appoggio Flute ø40 h29
Freestanding washbasin Flute ø40 h29



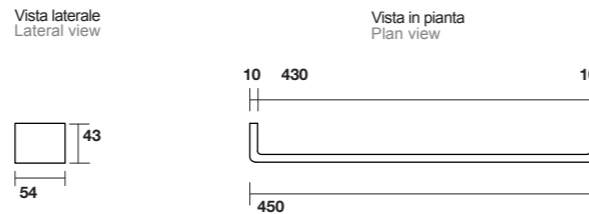
7337 Mensola sospesa cm 160
Wall hung shelf cm 160



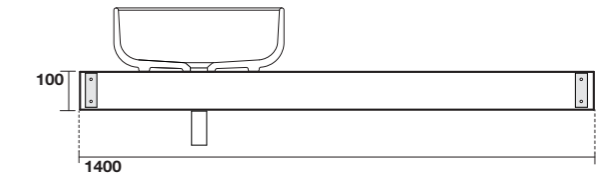
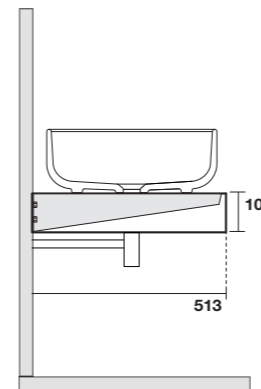
4803 Lavabo appoggio Hurricane ø38 h23
Freestanding washbasin Hurricane ø38 h23



7450 Portasciugamani laterale cm 45 per mensola
Lateral towel rail cm 60 for wall hung shelf



7336 Mensola sospesa cm 140
Wall hung shelf cm 140

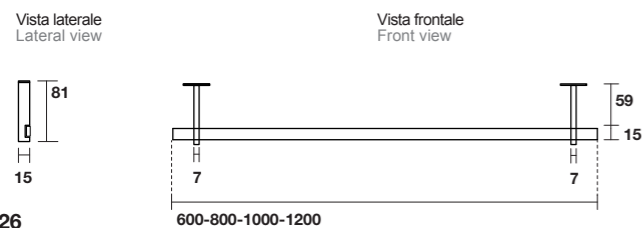


7444 Portasciugamani frontale cm 60 per mensola
Front towel rail cm 60 for wall hung shelf

7445 Portasciugamani frontale cm 80 per mensola
Front towel rail cm 80 for wall hung shelf

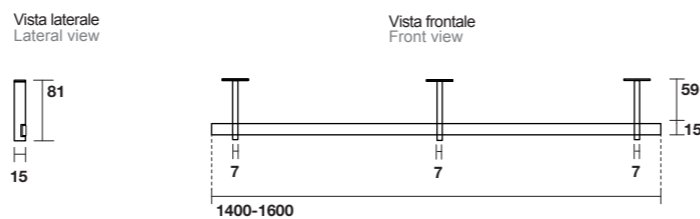
7446 Portasciugamani frontale cm 100 per mensola
Front towel rail cm 100 for wall hung shelf

7447 Portasciugamani frontale cm 120 per mensola
Front towel rail cm 120 for wall hung shelf

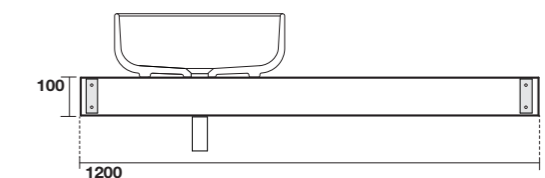
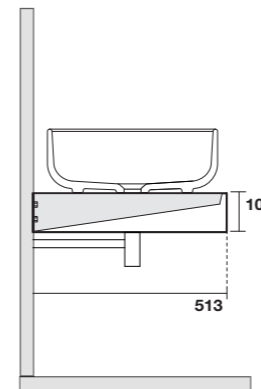


7448 Portasciugamani frontale cm 140 per mensola
Front towel rail cm 140 for wall hung shelf

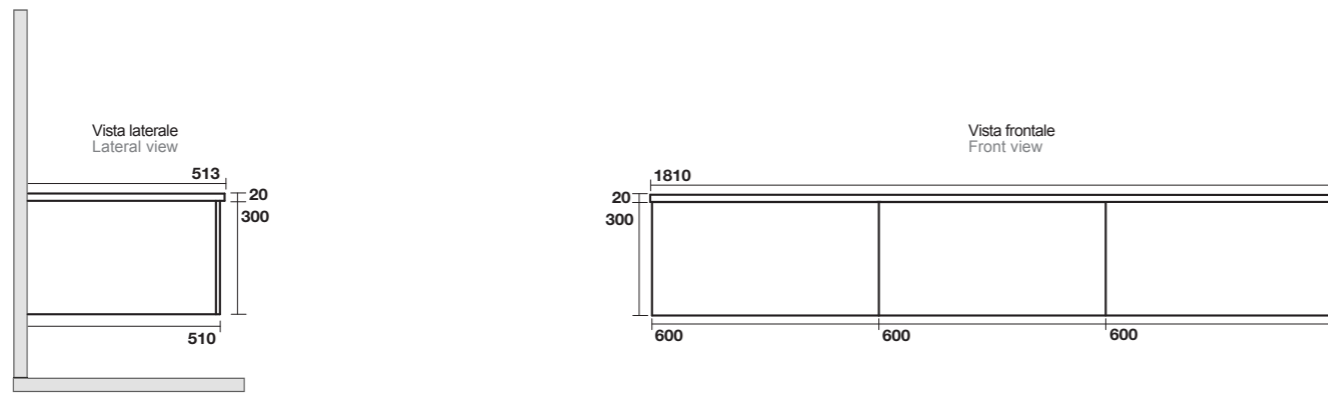
7449 Portasciugamani frontale cm 160 per mensola
Front towel rail cm 160 for wall hung shelf



7335 Mensola sospesa cm 120
Wall hung shelf cm 120

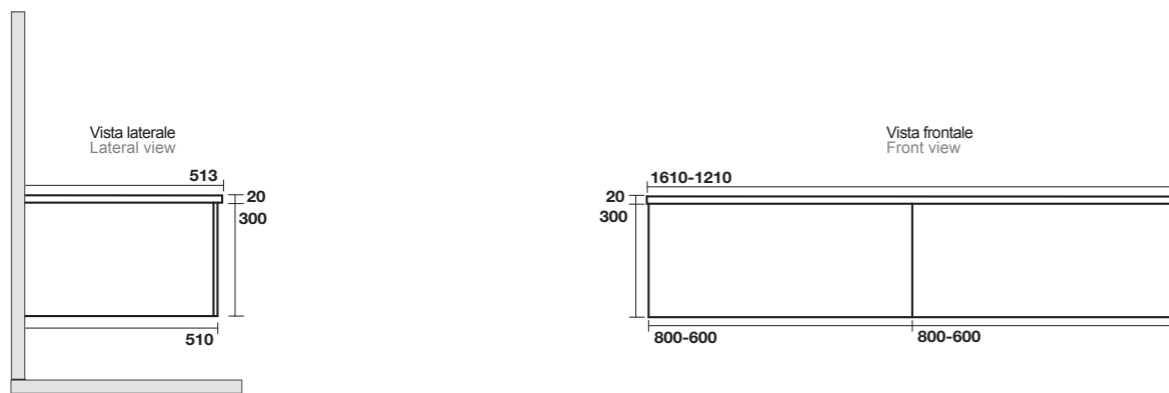


7443 Mobile sospeso cm 180 con 3 cassetti push&pull
 Wall hung furniture cm 180 with 3 draws push & pull locking system



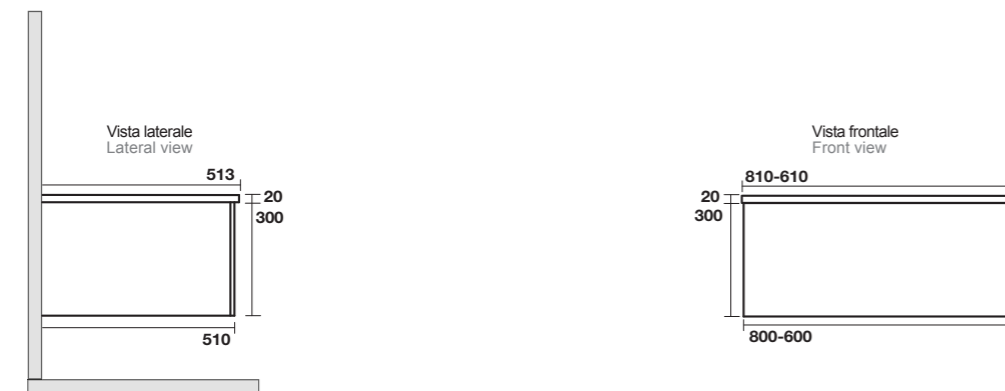
7442 Mobile sospeso cm 160 con 2 cassetti push&pull
 Wall hung furniture cm 160 with 2 draws push & pull locking system

7441 Mobile sospeso cm 120 con 2 cassetti push&pull
 Wall hung furniture cm 120 with 2 draws push & pull locking system



7440 Mobile sospeso cm 80 con cassetto push&pull
 Wall hung furniture cm 80 with draw push & pull locking system

7439 Mobile sospeso cm 60 con cassetto push&pull
 Wall hung furniture cm 60 with draw push & pull locking system



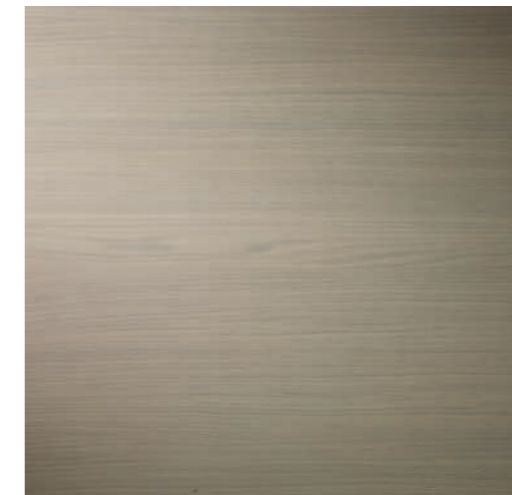
FINITURE . FINISHES



ROVERE ANTICO . ANTIQUE OAK

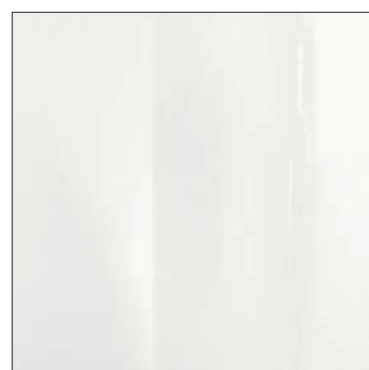


ROVERE SBIANCATO . WHITEN OAK



ABETE INVECCHIATO . AGED FIR





BIANCO
WHITE



BIANCO - BIANCO MATT
WHITE - MATT WHITE



BIANCO - NERO LUCIDO
WHITE - GLOSSY BLACK



BIANCO - NERO MATT
WHITE - MATT BLACK



BIANCO - BORGOGNA MATT
WHITE - MATT BORGOGNA



BIANCO - GRIGIO MATT
WHITE - MATT GREY

Decori . Decoration



NATURA



DAMASCO 1



DAMASCO 2



GEOMETRIE



LEVANTE

Colori . Colours



NERO MATT . MATT BLACK



BIANCO MATT . MATT WHITE



GRIGIO MATT . MATT GREY



NERO . BLACK



BIANCO . WHITE



BORGOGNA MATT . MATT BORGOGNA



4301
lavabo ciotola C1
washbasin ciotola C1



4302
lavabo ciotola C2
washbasin ciotola C2



4303
lavabo ciotola C3
washbasin ciotola C3



4304
lavabo ciotola C4
washbasin ciotola C4



4305
lavabo ciotola C5
washbasin ciotola C5



3557
lavabo tondo CENTO Ø45
washbasin round CENTO Ø45



3558
lavabo tondo CENTO Ø35
washbasin round CENTO Ø35

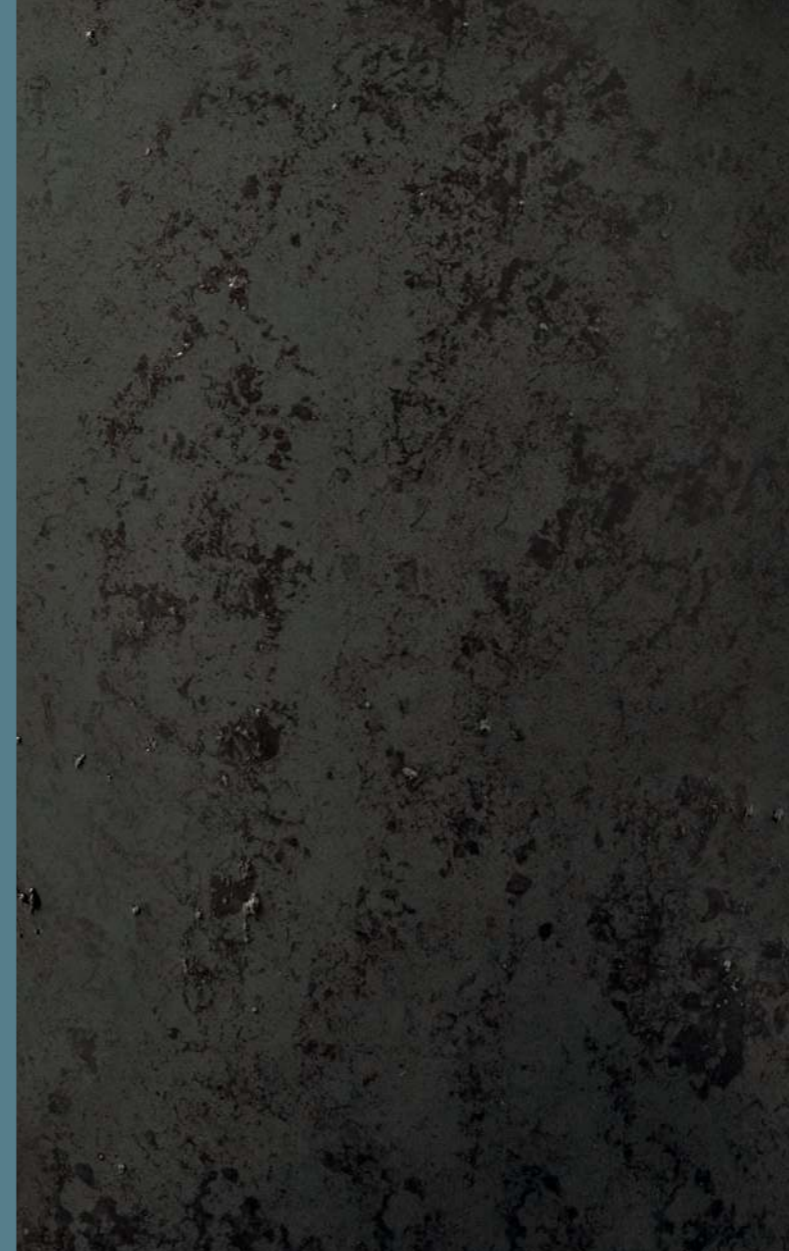


0285
lavabo arredo monoforo 65
one hole washbasin 65



0291
lavabo arredo 65
washbasin 65





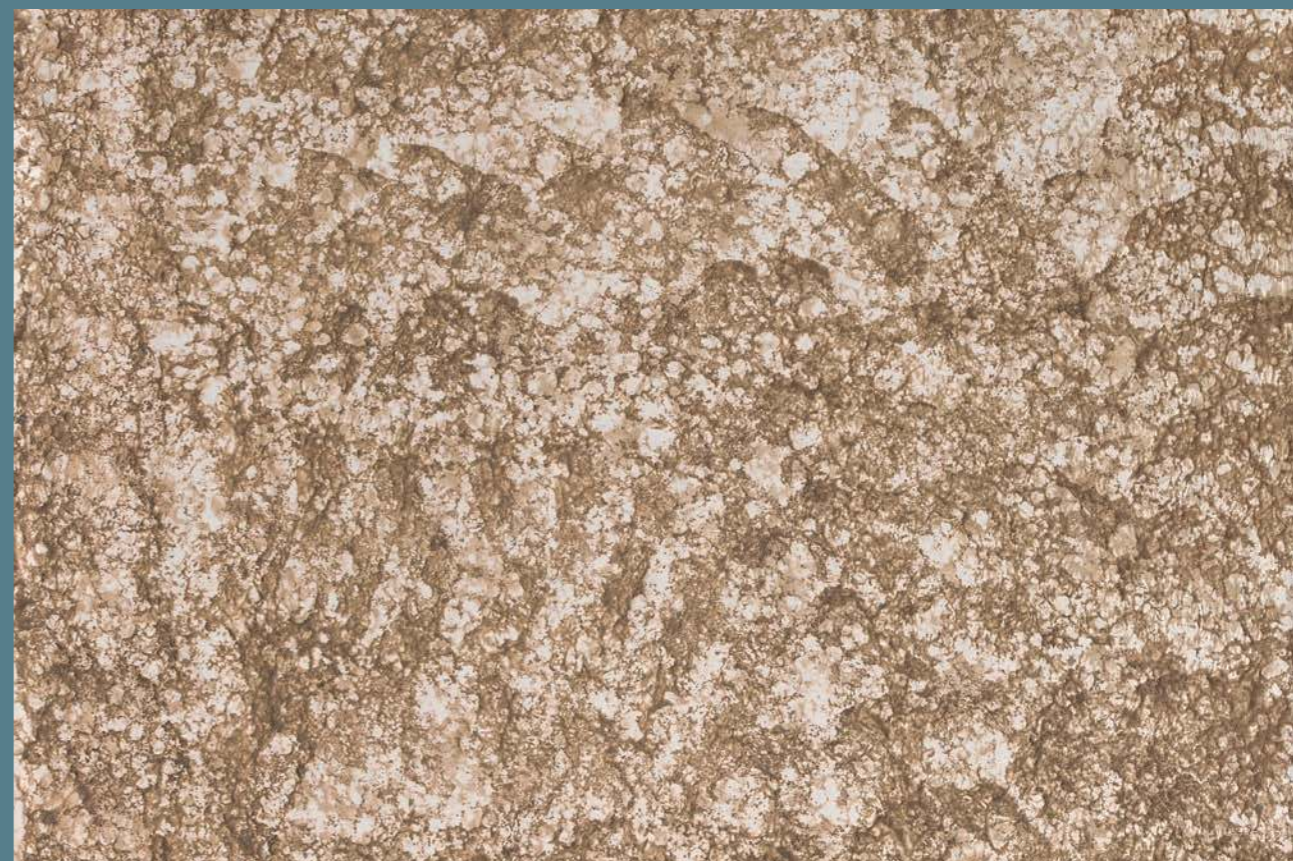
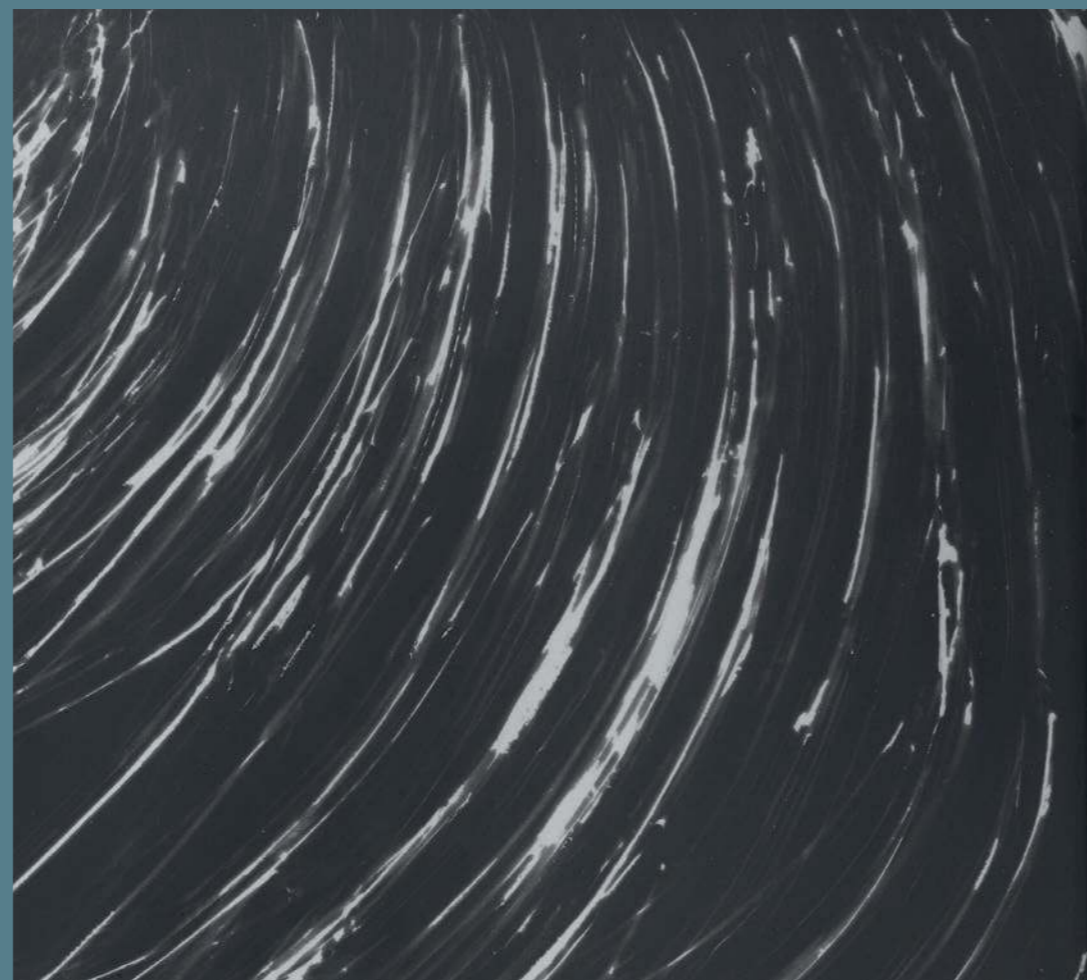
5 DECORAZIONI SPECIALI

La ricerca dell'esclusività ha portato Kerasan ad esplorare strade inedite della decorazione. Oltre al colore, in tutte le possibili finiture, i lavabi d'arredo sono oggi disponibili anche in cinque nuove versioni, dove la materia diventa protagonista di bellezza e lusso. E' una proposta di grande innovazione e originalità, per chi desidera inserire nel bagno un raffinato segno di distinzione.

The pursuit of perfection has led Kerasan into new, unexplored dimensions of design. In addition to the colour and many different finishes, our stylish washbasins can be supplied in five different versions, illustrating how matter can play a starring role in the beauty and luxury stakes. This is a highly original and innovative offering for all those looking for something distinctive for their bathrooms.

La bellezza non è nulla senza la qualità. I lavabi d'arredo Kerasan hanno dentro tutta l'esperienza industriale, la sapienza tecnologica e la cura artigianale di un'azienda totalmente Made in Italy, che ha saputo conquistare il mondo.

Beauty is nothing without quality. Kerasan's stylish washbasins combine the industrial experience, technological know-how and high craftsmanship of an all-Italian company that has garnered international acclaim.





CIOTOLA C1

DECORAZIONI SPECIALI *special decorations*



DEC. 1 LUXURY ORO MATT



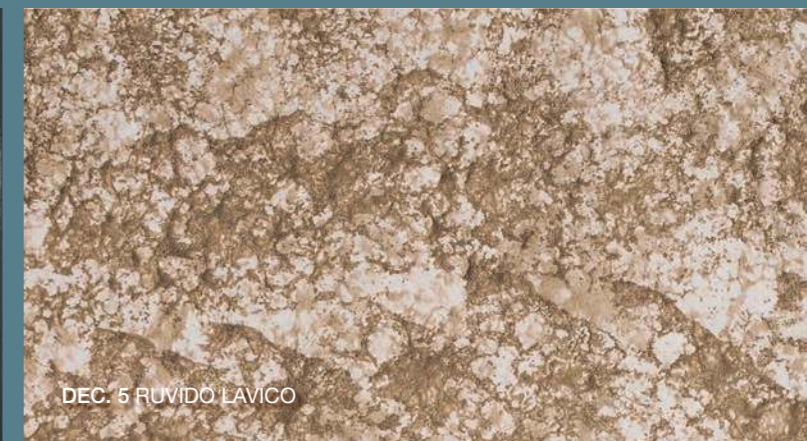
DEC. 2 LUXURY PLATINO MATT



DEC. 3 GHISA SU PIETRA LAVICA



DEC. 4 GRIGIO PERLA GRAFFIATO



DEC. 5 RUVIDO LAVICO

COLORI *colours*

4301 | Lavabo CIOTOLA C1
Washbasin CIOTOLA C1



BIANCO - WITHE



BIANCO MATT - MATT WITHE



NERO MATT - MATT BLACK



TERRA MATT - MATT EARTH



MARRONE MATT - MATT BROWN



GRIGIO MATT - MATT GREY



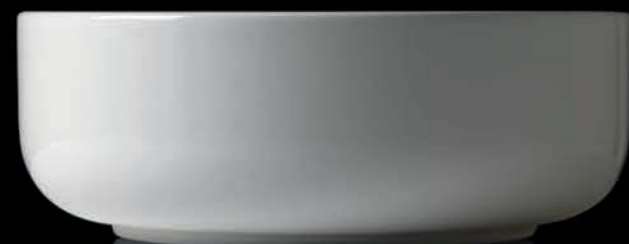
4301 | Lavabo CIOTOLA C1 DEC.1
Washbasin CIOTOLA C1 DEC.1



4301 | Lavabo CIOTOLA C1 terra matt
Washbasin CIOTOLA C1 matt earth

4301 | Lavabo CIOTOLA C1 nero matt
Washbasin CIOTOLA C1 matt black





CIOTOLA C2

DECORAZIONI SPECIALI *special decorations*



DEC. 1 LUXURY ORO MATT



DEC. 2 LUXURY PLATINO MATT



DEC. 3 GHISA SU PIETRA LAVICA



DEC. 4 GRIGIO PERLA GRAFFIATO



DEC. 5 RUVIDO LAVICO

COLORI *colours*

4302 | Lavabo CIOTOLA C2
Washbasin CIOTOLA C2



BIANCO - WHITE



BIANCO MATT - MATT WHITE



NERO MATT - MATT BLACK



TERRA MATT - MATT EARTH



MARRONE MATT - MATT BROWN



GRIGIO MATT - MATT GREY



4302 Lavabo CIOTOLA C2 marrone matt
Washbasin CIOTOLA C2 matt brown



4302 Lavabo CIOTOLA C2 bianco matt
Washbasin CIOTOLA C2 matt white



CIOTOLA C3

DECORAZIONI SPECIALI *special decorations*



DEC. 1 LUXURY ORO MATT



DEC. 2 LUXURY PLATINO MATT



DEC. 3 GHISA SU PIETRA LAVICA



DEC. 4 GRIGIO PERLA GRAFFIATO



DEC. 5 RUVIDO LAVICO

COLORI *colours*

4303 | Lavabo CIOTOLA C3
Washbasin CIOTOLA C3



BIANCO - WHITE



BIANCO MATT - MATT WHITE



NERO MATT - MATT BLACK



TERRA MATT - MATT EARTH



MARRONE MATT - MATT BROWN



GRIGIO MATT - MATT GREY



4303 Lavabo CIOTOLA C3 DEC.5
Washbasin CIOTOLA C3 DEC.5



4303 Lavabo CIOTOLA C3 DEC.4
Washbasin CIOTOLA C3 DEC.4



CIOTOLA C4

DECORAZIONI SPECIALI *special decorations*



DEC. 1 LUXURY ORO MATT



DEC. 2 LUXURY PLATINO MATT



DEC. 3 GHISA SU PIETRA LAVICA



DEC. 4 GRIGIO PERLA GRAFFIATO



DEC. 5 RUVIDO LAVICO

COLORI *colours*

4304 | Lavabo CIOTOLA C4
Washbasin CIOTOLA C4



BIANCO - WITHE



BIANCO MATT - MATT WITHE



NERO MATT - MATT BLACK



TERRA MATT - MATT EARTH



MARRONE MATT - MATT BROWN



GRIGIO MATT - MATT GREY



4304 Lavabo CIOTOLA C4 nero matt
Washbasin CIOTOLA C4 matt black



4304 Lavabo CIOTOLA C4 bianco
Washbasin CIOTOLA C4 withe



CIOTOLA C5



4305 | Lavabo CIOTOLA C5 bianco matt
Washbasin CIOTOLA C5 matt withe

COLORI *colours*

4305 | Lavabo CIOTOLA C5
Washbasin CIOTOLA C5



BIANCO - WITHE



BIANCO MATT - MATT WITHE



NERO MATT - MATT BLACK



TERRA MATT - MATT EARTH



MARRONE MATT - MATT BROWN



GRIGIO MATT - MATT GREY



CENTO
LAVABO TONDO



3557 CENTO Lavabo TONDO nero matt
CENTO Washbasin ROUND matt black

COLORI *colours*

3557 CENTO Lavabo TONDO Ø 45
CENTO Washbasin ROUND Ø 45

3558 CENTO Lavabo TONDO Ø 35
CENTO Washbasin ROUND Ø 35



BIANCO - WHITE



BIANCO MATT - MATT WHITE



NERO MATT - MATT BLACK



TERRA MATT - MATT EARTH



MARRONE MATT - MATT BROWN



GRIGIO MATT - MATT GREY



65
LAVABO ARREDO
MONOFORO



0285 | Lavabo arredo monoforo cm 65
One hole washbasin cm 65

COLORI *colours*

0285 | Lavabo arredo monoforo cm 65
One hole washbasin cm 65



BIANCO - WITHE



BIANCO MATT - MATT WITHE



NERO MATT - MATT BLACK



TERRA MATT - MATT EARTH



MARRONE MATT - MATT BROWN



GRIGIO MATT - MATT GREY



65

LAVABO ARREDO



0291 | Lavabo arredo cm 65
Washbasin cm 65

COLORI *colours*

0291 | Lavabo arredo cm 65
Washbasin cm 65



BIANCO - WITHE



BIANCO MATT - MATT WITHE



NERO MATT - MATT BLACK



TERRA MATT - MATT EARTH

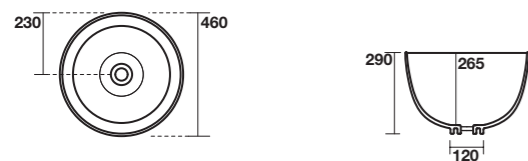


MARRONE MATT - MATT BROWN

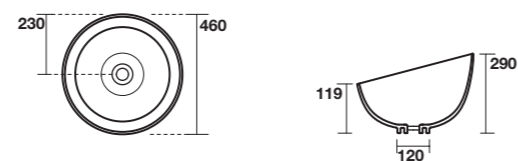


GRIGIO MATT - MATT GREY

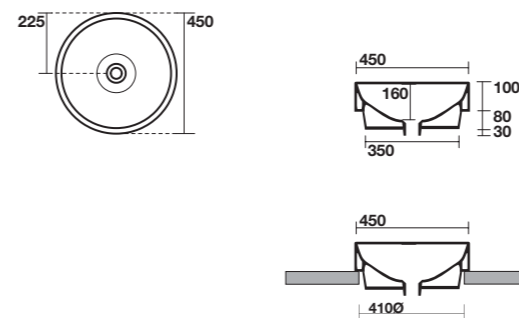
4301 Lavabo ciotola C1 appoggio Ø46 H29
Free standing washbasin ciotola C1 Ø46 H29



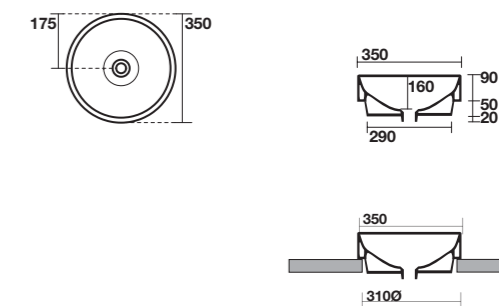
4304 Lavabo ciotola C4 appoggio Ø46 H29
Free standing washbasin ciotola C4 Ø46 H29



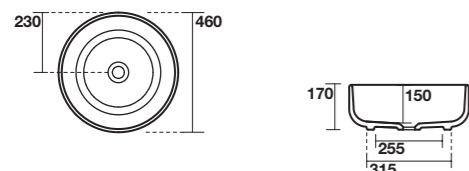
3557 Lavabo tondo 45 appoggio o incasso
Round shapes free standing or inset basin 45 cm



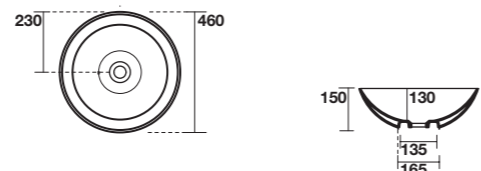
3558 Lavabo tondo 35 appoggio o incasso
Round shapes free standing or inset basin 35 cm



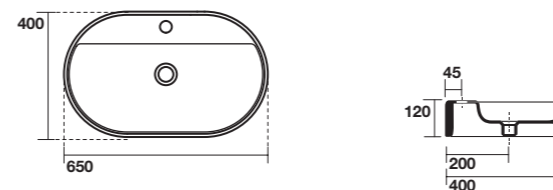
4302 Lavabo ciotola C2 appoggio Ø 46 H 17
Free standing washbasin ciotola C5 Ø 46 H 17



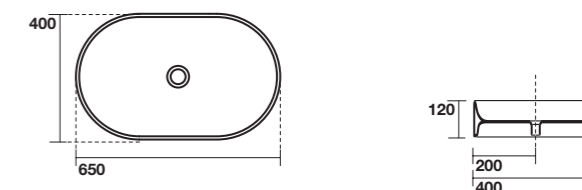
4303 Lavabo ciotola C3 appoggio Ø 46 H 15
Free standing washbasin ciotola C3 Ø 46 H 15



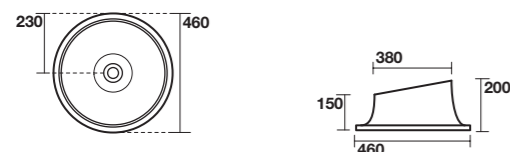
0285 Lavabo arredo cm 65 appoggio monoforo
Arredo one hole free standing washbasin 65



0291 Lavabo arredo cm 65 appoggio
Arredo free standing washbasin 65



4305 Lavabo ciotola C5 appoggio Ø 46 H 20
Free standing washbasin ciotola C5 Ø 46 H 20





CENTO

Lavabi 140



3535
L. 140 X P. 45
lavabo sospeso
wall hung washbasin



3535
L. 140 X P. 45
lavabo sospeso
wall hung washbasin
9129
cassetto estraibile
removable drawer



3536
L. 140 X P. 45
lavabo sospeso
wall hung washbasin



3536
L. 140 X P. 45
lavabo sospeso
wall hung washbasin
9129
cassetto estraibile
removable drawer



3535
L. 140 X P. 45
lavabo sospeso
wall hung washbasin
3575
semicolonna
semi-pedestal



3535
L. 140 X P. 45
lavabo sospeso
wall hung washbasin
9116
portasciugamani laterale
side towel rail
9119
portasciugamani frontale
front towel rail



3536
L. 140 X P. 45
lavabo appoggio
counter top washbasin



3536
L. 140 X P. 45
lavabo sospeso
wall hung washbasin
9116
portasciugamani laterale
side towel rail
9118
portasciugamani frontale
front towel rail



3535
L. 140 X P. 45
lavabo
washbasin
3570
colonna
pedestal



3536
L. 140 X P. 45
lavabo sospeso
wall hung washbasin
9128
struttura sospesa
wall hung brass unit



3535
L. 140 X P. 45
lavabo appoggio
counter top washbasin



3536
L. 140 X P. 45
lavabo
washbasin
9124
struttura a terra
brass free standing unit



3535
L. 140 X P. 45
lavabo sospeso
wall hung washbasin
9128
struttura sospesa
wall hung brass unit



3535
L. 140 X P. 45
lavabo
washbasin
9124
struttura a terra
brass free standing unit



3535 | lavabo 140
washbasin 140



3536 | lavabo 140
washbasin 140

Lavabi 120



3534
L. 120 X P. 45
lavabo sospeso
wall hung washbasin



3534
L. 120 X P. 45
lavabo sospeso
wall hung washbasin
9129
cassetto estraibile
removable drawer



3534
L. 120 X P. 45
lavabo sospeso
wall hung washbasin
3575
semicolonna
semi-pedestal



3534
L. 120 X P. 45
lavabo sospeso
wall hung washbasin
9116
portasciugamani laterale
side towel rail
9118
portasciugamani frontale
front towel rail



3534
L. 120 X P. 45
lavabo
washbasin
3570
colonna
pedestal



3534
L. 120 X P. 45
lavabo appoggio
counter top washbasin



3534
L. 120 X P. 45
lavabo sospeso
wall hung washbasin
9127
struttura sospesa
wall hung brass unit



3534
L. 120 X P. 45
lavabo
washbasin
9123
struttura a terra
brass free standing unit



3534 | lavabo 120
washbasin 120



9127 | struttura sospesa
wall hung brass unit

3534 | lavabo 120
washbasin 120



3534 | lavabo 120
washbasin 120

9123 | struttura a terra
brass free standing unit

Lavabi 100



3550
L. 100 X P. 45
lavabo sospeso
wall hung washbasin



3550
L. 100 X P. 45
lavabo sospeso
wall hung washbasin
9129
cassetto estraibile
removable drawer



3550
L. 100 X P. 45
lavabo sospeso
wall hung washbasin
3575
semicolonna
semi-pedestal



3550
L. 100 X P. 45
lavabo sospeso
wall hung washbasin
9116
portasciugamani laterale
side towel rail
9120
portasciugamani frontale
front towel rail



3550
L. 100 X P. 45
lavabo
washbasin
3570
colonna
pedestal



3550
L. 100 X P. 45
lavabo
washbasin
9155
mobile sospeso
wall hung cabinet



3550
L. 100 X P. 45
lavabo appoggio
counter top washbasin



3550
L. 100 X P. 45
lavabo
washbasin
9154
mobile sospeso
wall hung cabinet



3550
L. 100 X P. 45
lavabo sospeso
wall hung washbasin
9153
struttura sospesa
wall hung brass unit



3550
L. 100 X P. 45
lavabo
washbasin
9152
struttura a terra
brass free standing unit



3550 | lavabo 100
washbasin 100

9154 | mobile
cabinet



3550 | lavabo 100
washbasin 100

9155 | mobile
cabinet

Lavabi 80



3533
L. 80 X P. 45
lavabo sospeso
wall hung washbasin



3533
L. 80 X P. 45
lavabo sospeso
wall hung washbasin
3575
semicolonna
semi-pedestal



3533
L. 80 X P. 45
lavabo
washbasin
3570
colonna
pedestal



3533
L. 80 X P. 45
lavabo appoggio
counter top washbasin



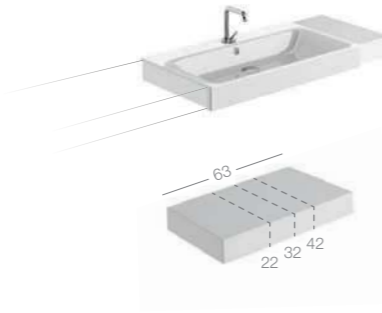
3533
L. 80 X P. 45
lavabo sospeso
wall hung washbasin
9126
struttura sospesa
wall hung brass unit



3533
L. 80 X P. 45
lavabo
washbasin
9122
struttura a terra
brass free standing unit



3533
L. 80 X P. 45
lavabo sospeso
wall hung washbasin
9116
portasciugamani laterale
side towel rail
9120
portasciugamani frontale
front towel rail



3549
L. 80 X P. 45
lavabo semincasso
semi-recessed basic
3560
piano in ceramica
63 cm taglio a:
42 cm
32 cm
22 cm
ceramic counter
63 cm cut in:
42 cm
32 cm
22 cm



3533 lavabo 80
washbasin 80

9126 struttura sospesa
wall hung brass unit



3533 lavabo 80
washbasin 80

9126 struttura a terra
brass free standing unit



Lavabi 70



3532
L. 70 X P. 45
lavabo sospeso
wall hung washbasin



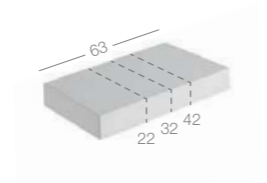
3532
L. 70 X P. 45
lavabo sospeso
wall hung washbasin
9116
portasciugamani laterale
side towel rail
9118
portasciugamani frontale
front towel rail



3532
L. 70 X P. 45
lavabo sospeso
wall hung washbasin
3575
semicolonna
semi-pedestal



3548
L. 70 X P. 45
lavabo semincasso
semi-recessed basic



3560
piano in ceramica
63 cm taglio a:
42 cm
32 cm
22 cm
ceramic counter
63 cm cut in:
42 cm
32 cm
22 cm



3532
L. 70 X P. 45
lavabo
washbasin
3570
colonna
pedestal



3532
L. 70 X P. 45
lavabo appoggio
counter top washbasin



3532
L. 70 X P. 45
lavabo sospeso
wall hung washbasin
9125
struttura sospesa
wall hung brass unit



3532
L. 70 X P. 45
lavabo
washbasin
9121
struttura a terra
brass free standing unit



3532 | lavabo 70
washbasin 70



3532 | lavabo 70
washbasin 70



3532 | lavabo 70
washbasin 70
3575 | semicolonna
semi-pedestal

Lavabi 60



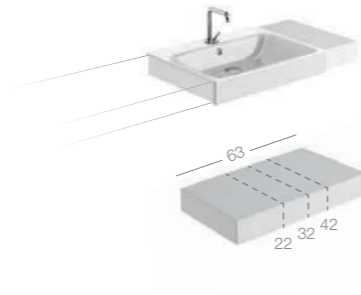
3531
L. 60 X P. 45
lavabo sospeso
wall hung washbasin



3531
L. 60 X P. 45
lavabo sospeso
wall hung washbasin
9116
portasciugamani laterale
side towel rail
9117
portasciugamani frontale
front towel rail



3531
L. 60 X P. 45
lavabo sospeso
wall hung washbasin
3575
semicolonna
semi-pedestal



3547
L. 60 X P. 45
lavabo semincasso
semi-recessed basic

3560
piano in ceramica
63 cm taglio a:
42 cm
32 cm
22 cm
ceramic counter
63 cm cut in:
42 cm
32 cm
22 cm



3531
L. 60 X P. 45
lavabo
washbasin
3570
colonna
pedestal



3531
L. 60 X P. 45
lavabo appoggio
counter top washbasin



3531 lavabo 60
washbasin 60

3570 colonna
pedestal



3547 lavabo semincasso 60
semi-recessed basic 60

3560 piano in ceramica
ceramic counter

Lavabi 50



3530
L. 50 X P. 45
lavabo sospeso
wall hung washbasin



3530
L. 50 X P. 45
lavabo sospeso
wall hung washbasin
3575
semicolonna
semi-pedestal



3530
L. 50 X P. 45
lavabo
washbasin
3570
colonna
pedestal



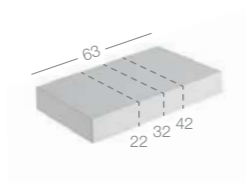
3530
L. 50 X P. 45
lavabo appoggio
counter top washbasin



3530
L. 50 X P. 45
lavabo sospeso
wall hung washbasin
9116
portasciugamani laterale
side towel rail
9116
portasciugamani frontale
front towel rail



3546
L. 50 X P. 45
lavabo semincasso
semi-recessed basic



3560
piano in ceramica
63 cm taglio a:
42 cm
32 cm
22 cm
ceramic counter
63 cm cut in:
42 cm
32 cm
22 cm



3530 | lavabo 50
washbasin 50

Lavabi 45



353701C
L. 45 X P. 25
lavabo sospeso
wall hung washbasin



353701L
L. 45 X P. 25
lavabo sospeso
wall hung washbasin
9115
portasciugamani frontale
front towel rail



353701R
L. 45 X P. 25
lavabo sospeso
wall hung washbasin
9115
portasciugamani frontale
front towel rail



353701
L. 45 X P. 25
lavabo appoggio
counter top washbasin

4 lati smaltati / 4 glazed sides



3541
L. 45 X P. 45
lavabo angolo sospeso
wall hung corner washbasin



3541
L. 45 X P. 45
lavabo angolo in appoggio
counter top corner washbasin



3541 | lavabo 45 angolo
corner washbasin 45



353701L | lavabo 45
washbasin 45

353701R | lavabo 45
washbasin 45



353701C | lavabo 45
washbasin 45

Lavabi 40



3539
L. 40 X P. 35
lavabo sospeso
wall hung washbasin



3539
L. 40 X P. 35
lavabo sospeso
wall hung washbasin
9115
portasciugamani frontale
front towel rail



3539
L. 40 X P. 35
lavabo appoggio
counter top washbasin



3539 | lavabo 40
washbasin 40

STRUTTURE . UNITS



9121
70x45



9122
80x45



9152
100x45



9123
120x45



9124
140x45



9125
70x45



9126
80x45



9153
100x45



9127
120x45



9128
140x45

PORTASCIUGAMANI . TOWEL RAIL



9115
37,5x10



9116
41x10



9117
50x10



9118
56x10



9119
64x10



9120
68x10

MOBILI . FURNITURE



9155
100x45

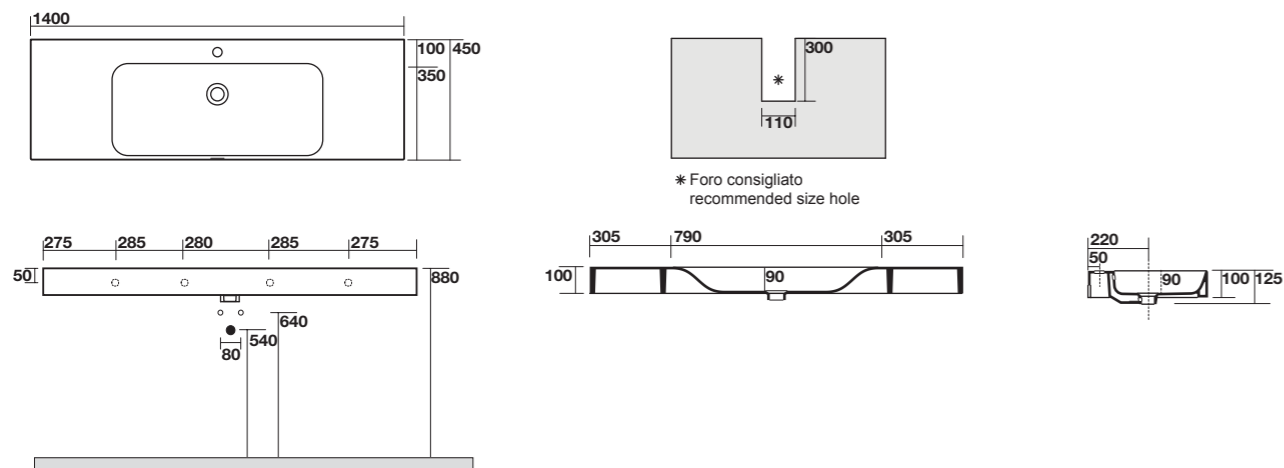


9154
100x45

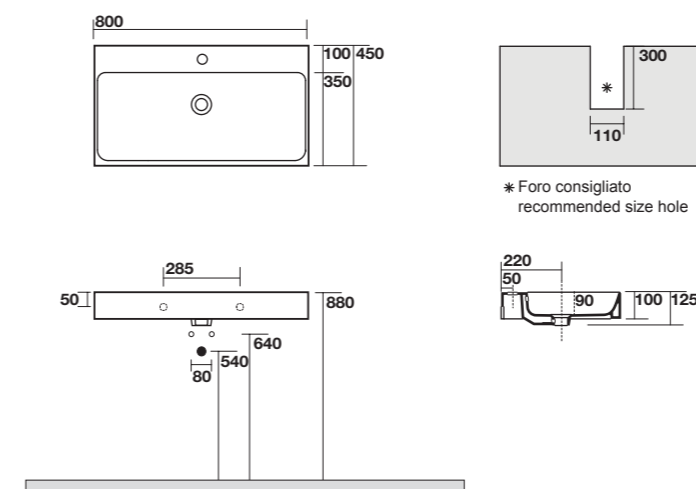


9129
25x45

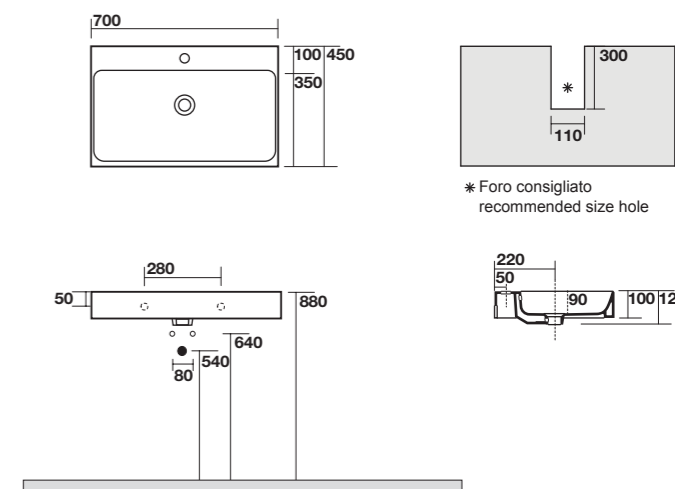
3535 Lavabo 140x45 sospeso, appoggio o su colonna monoforo
One hole wall hung, counter top or on pedestal washbasin 140x45



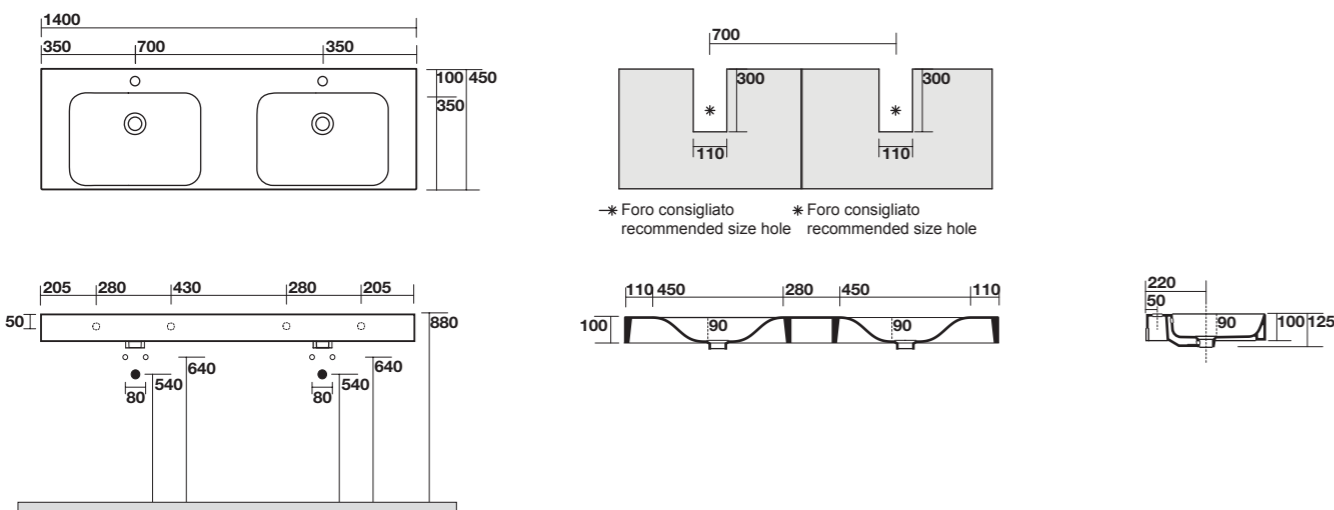
3533 Lavabo 80x45 sospeso, appoggio o su colonna monoforo
One hole wall hung, counter top or on pedestal washbasin 80x45



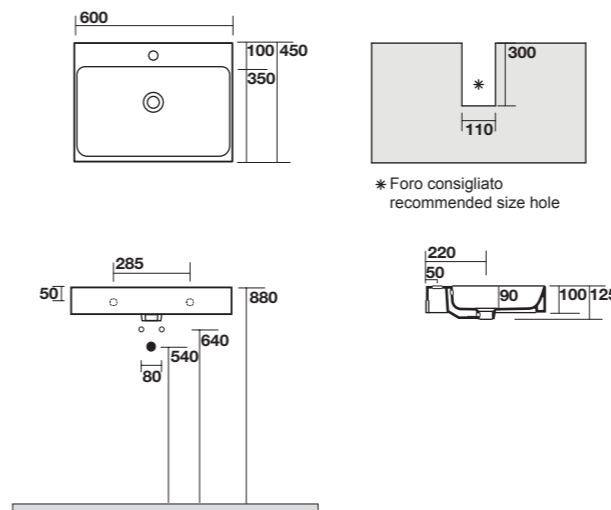
3532 Lavabo 70x45 sospeso, appoggio o su colonna monoforo
One hole wall hung, counter top or on pedestal washbasin 70x45



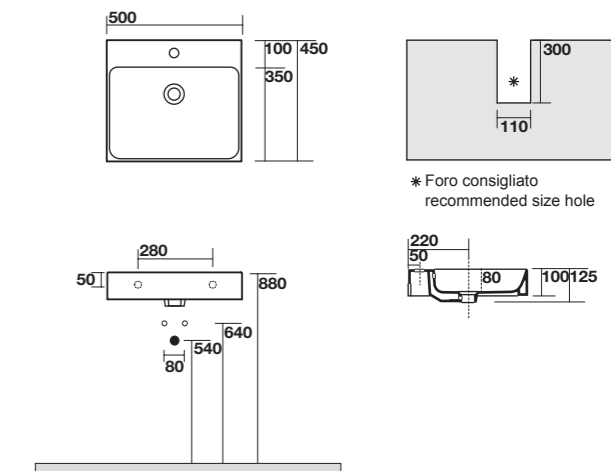
3536 Lavabo 140x45 doppia vasca sospeso, appoggio monoforo
One hole wall hung or counter top double basin 140x45



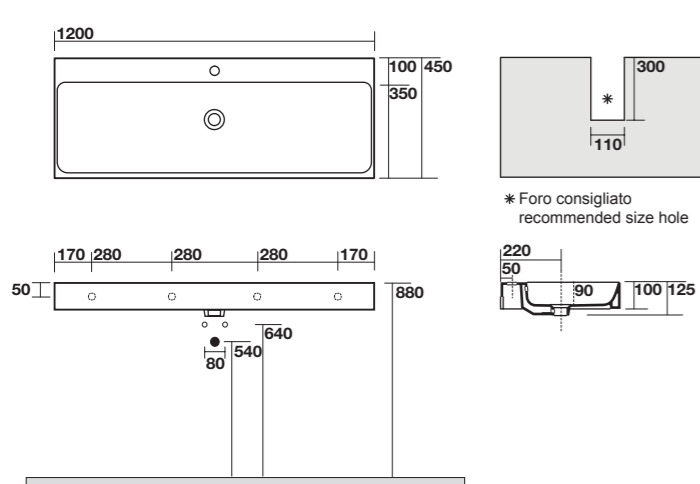
3531 Lavabo 60x45 sospeso, appoggio o su colonna monoforo
One hole wall hung, counter top or on pedestal washbasin 60x45



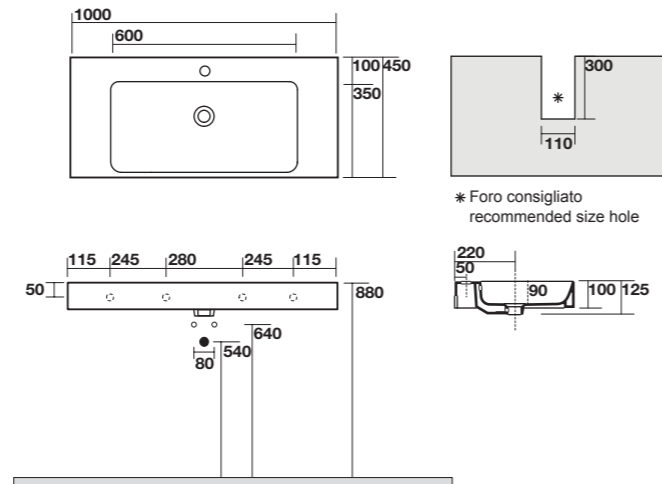
3530 Lavabo 50x45 sospeso, appoggio o su colonna monoforo
One hole wall hung, counter top or on pedestal washbasin 50x45



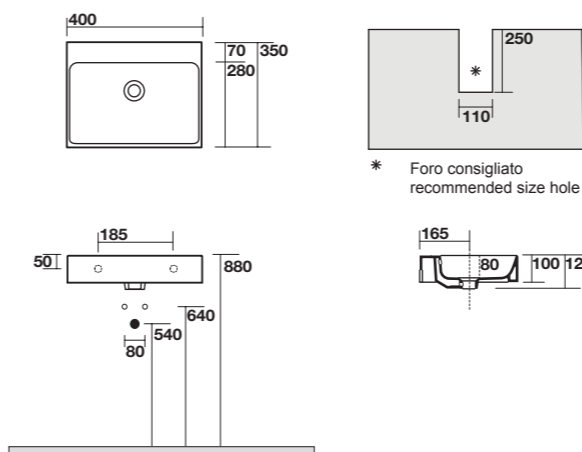
3534 Lavabo 120x45 sospeso, appoggio o su colonna monoforo
One hole wall hung, counter top or on pedestal washbasin 120x45



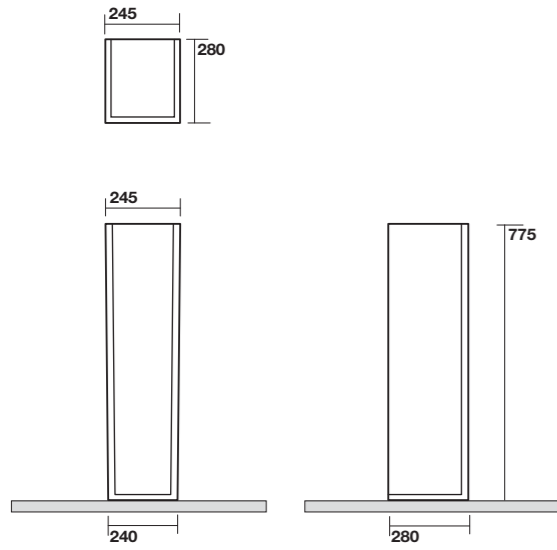
3550 Lavabo 100x45 sospeso, appoggio o su colonna monoforo
One hole wall hung, counter top or on pedestal washbasin 100x45



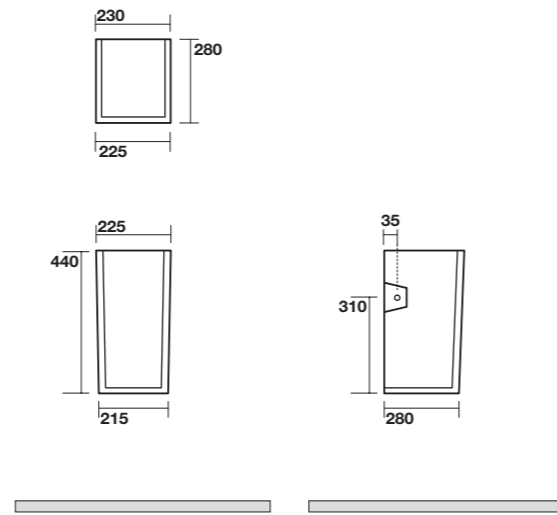
3539 Lavabo 40x35 sospeso, appoggio
One hole wall hung, counter top washbasin 40x35



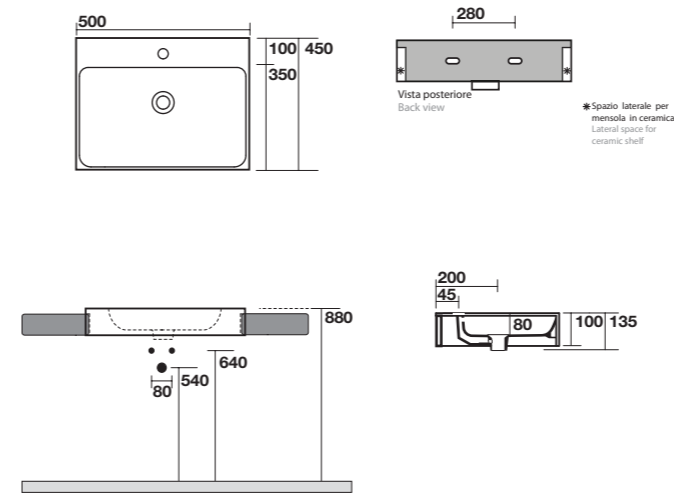
3570 Colonna
Pedestal



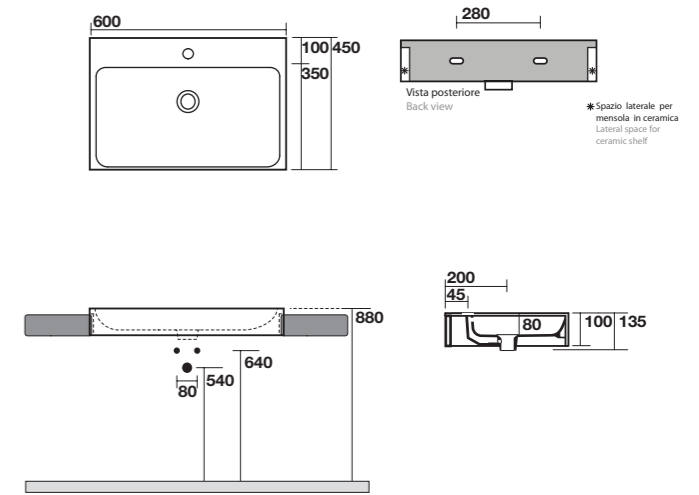
3575 Semi-colonna
Semi-pedestal



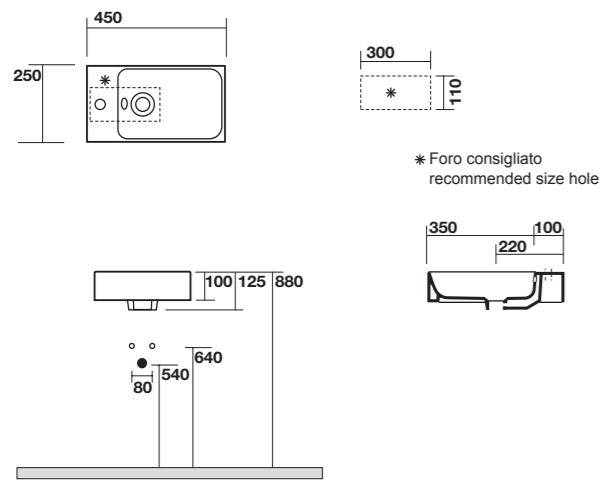
3546 Lavabo 50x45 sospeso monoforo per piani in ceramica
One hole wall hung basin 50x45 for ceramic counters



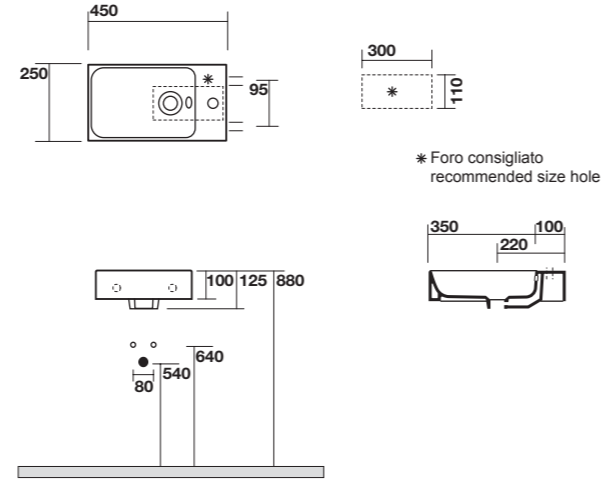
3547 Lavabo 60x45 sospeso monoforo per piani in ceramica
One hole wall hung basin 60x45 for ceramic counters



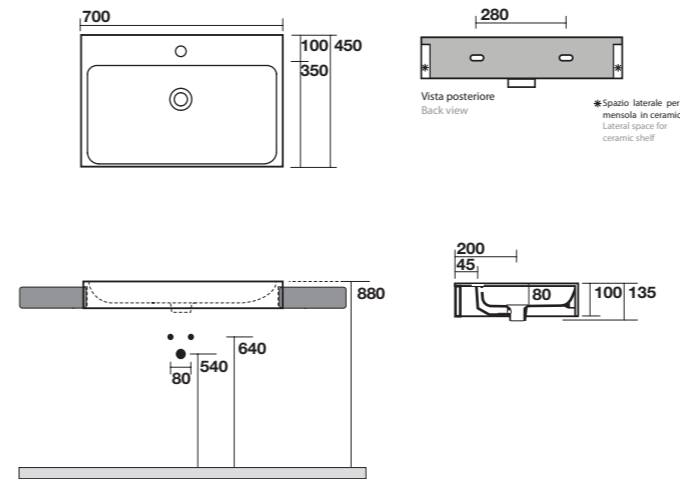
353701 Lavabo 45x25 sospeso o appoggio monoforo
4 lati smaltati
One hole wall hung or free standing washbasin 45x25



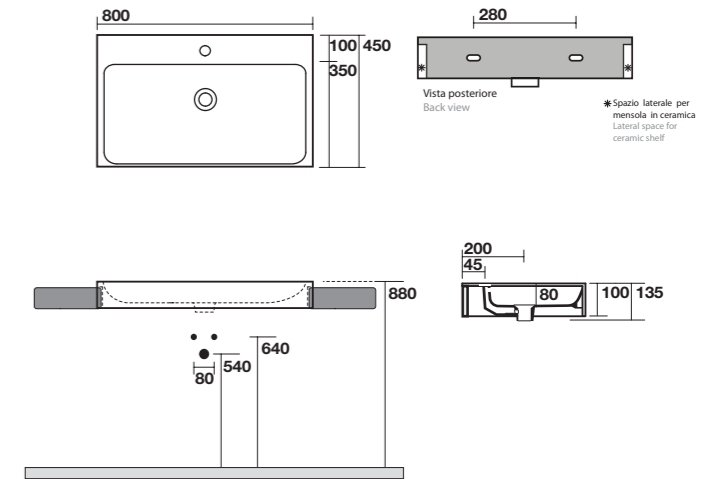
353701C Lavabo 45x25 sospeso o appoggio monoforo
(centrale)
One hole wall hung or free standing washbasin 45x25
(central)



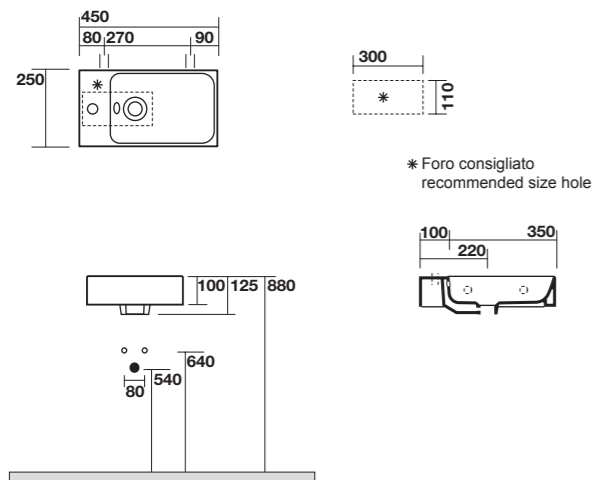
3548 Lavabo 70x45 sospeso monoforo per piani in ceramica
One hole wall hung basin 70x45 for ceramic counters



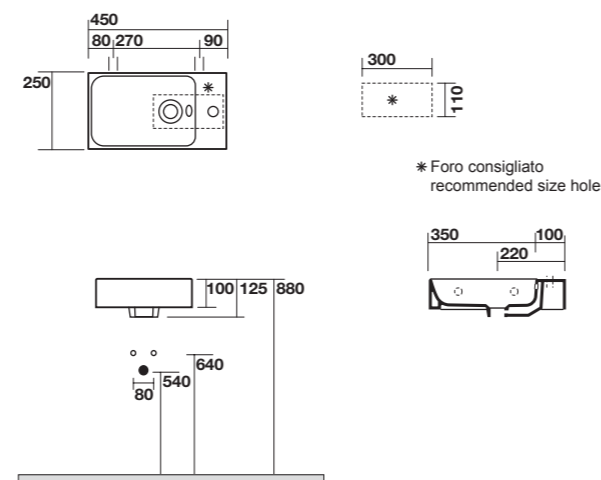
3549 Lavabo 80x45 sospeso monoforo per piani in ceramica
One hole wall hung basin 80x45 for ceramic counters



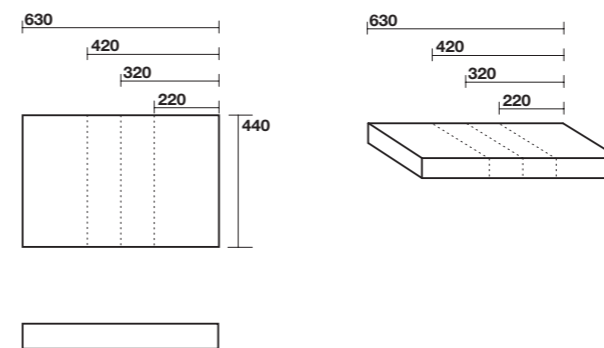
353701L Lavabo 45x25 sospeso o appoggio monoforo
(Sx)
One hole wall hung or free standing washbasin 45x25
(Sx)



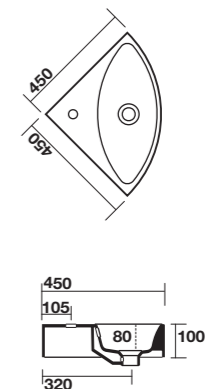
353701R Lavabo 45x25 sospeso o appoggio monoforo
(Dx)
One hole wall hung or free standing washbasin 45x25
(Dx)



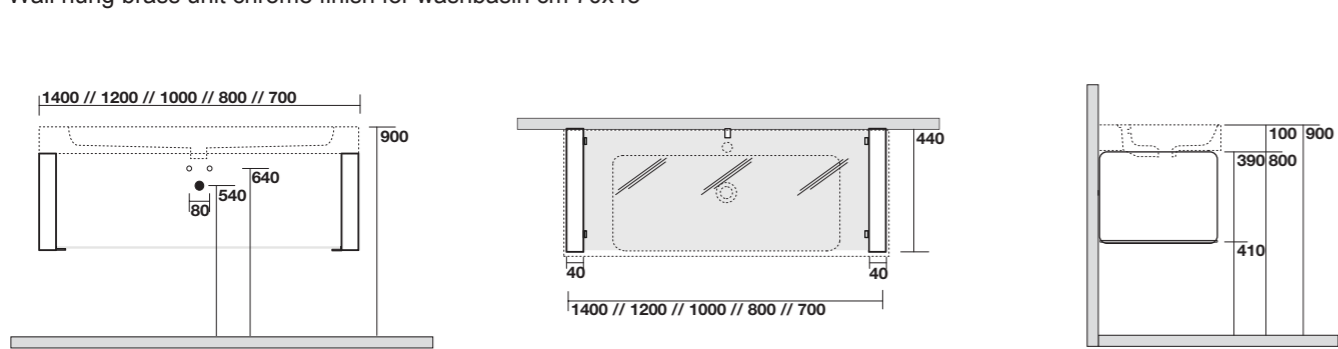
3560 Piano in ceramica sospeso 63 cm (taglio a 22,32,42 cm)
Wall hung ceramic counter 63 cm (cut in 22,32,42, cm)



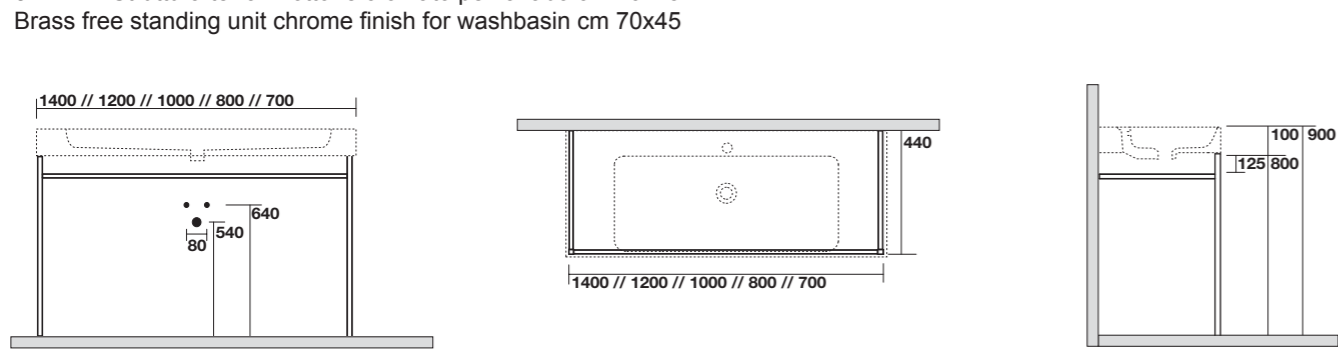
3541 Lavabo 45 Angolo sospeso o appoggio monoforo
Wall hung or counter top corner basin 45 cm



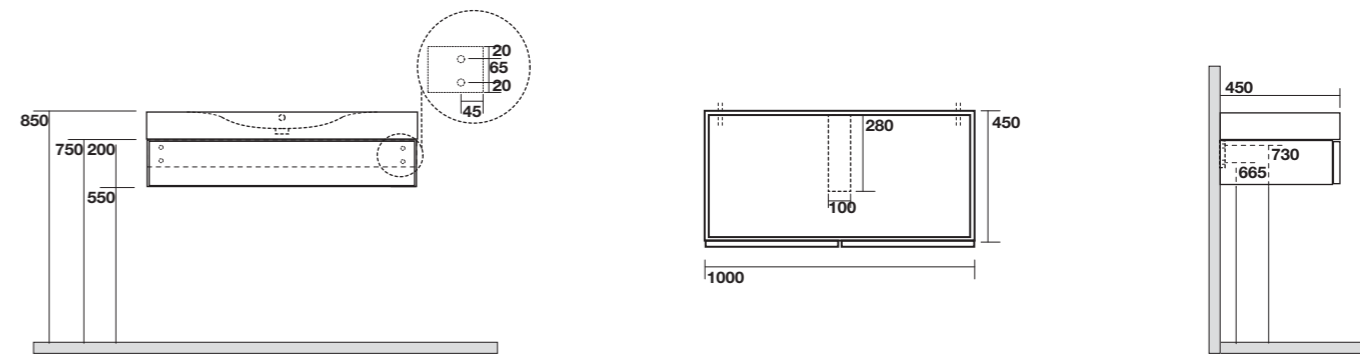
- 9128k1** Struttura sospesa in ottone cromato per lavabo cm 140x45 e lavabo cm 140x45 doppia vasca
Wall hung brass unit chrome finish for washbasin cm 140x45 and double basin 140x45
- 9127K1** Struttura sospesa in ottone cromato per lavabo cm 120x45
Wall hung brass unit chrome finish for washbasin cm 120x45
- 9153K1** Struttura sospesa in ottone cromato per lavabo cm 100x45
Wall hung brass unit chrome finish for washbasin cm 100x45
- 9126K1** Struttura sospesa in ottone cromato per lavabo cm 80x45
Wall hung brass unit chrome finish for washbasin cm 80x45
- 9125K1** Struttura sospesa in ottone cromato per lavabo cm 70x45
Wall hung brass unit chrome finish for washbasin cm 70x45



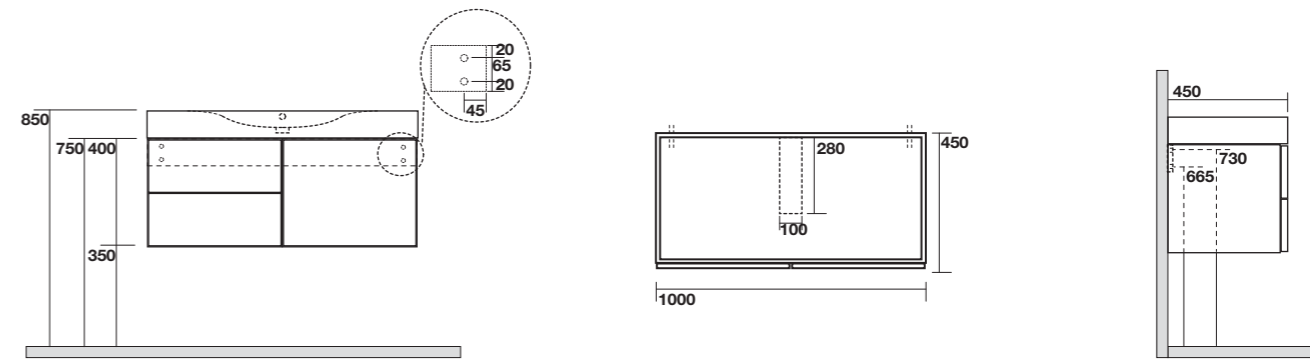
- 9124K1** Struttura terra in ottone cromato per lavabo cm 140x45 e lavabo cm 140x45 doppia vasca
Brass free standing unit chrome finish for washbasin cm 140x45 and double basin 140x45
- 9123K1** Struttura terra in ottone cromato per lavabo cm 120x45
Brass free standing unit chrome finish for washbasin cm 120x45
- 9152K1** Struttura terra in ottone cromato per lavabo cm 100x45
Brass free standing unit chrome finish for washbasin cm 100x45
- 9122K1** Struttura terra in ottone cromato per lavabo cm 80x45
Brass free standing unit chrome finish for washbasin cm 80x45
- 9121K1** Struttura terra in ottone cromato per lavabo cm 70x45
Brass free standing unit chrome finish for washbasin cm 70x45



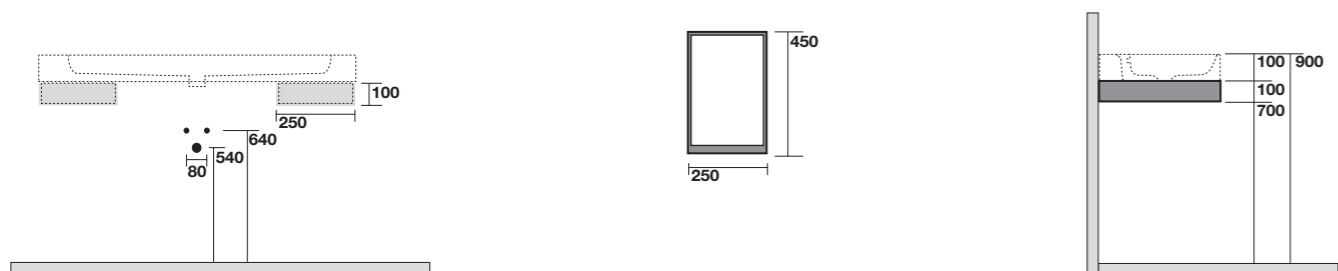
- 9154** Mobile sospeso 1 cassettone per lavabo art.3550
Draw unit for item art. 3550



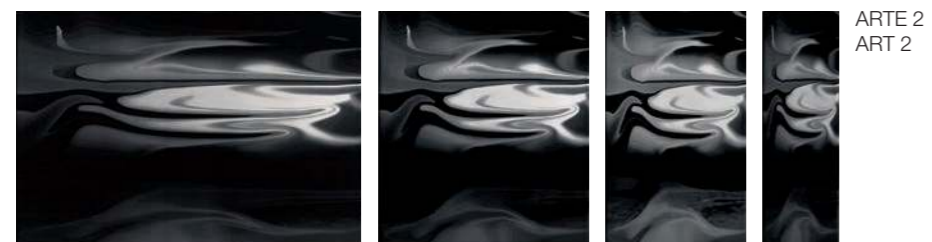
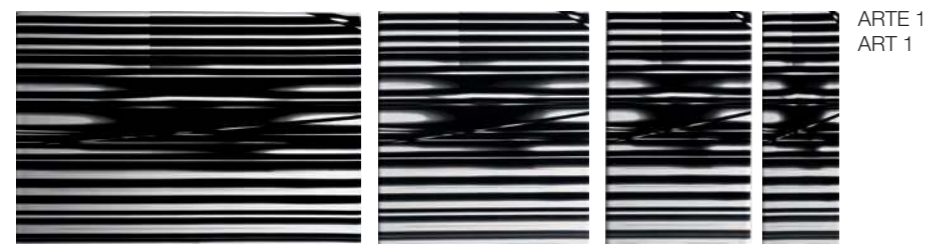
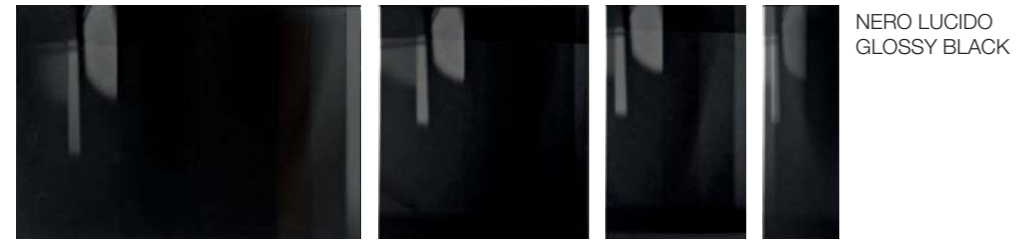
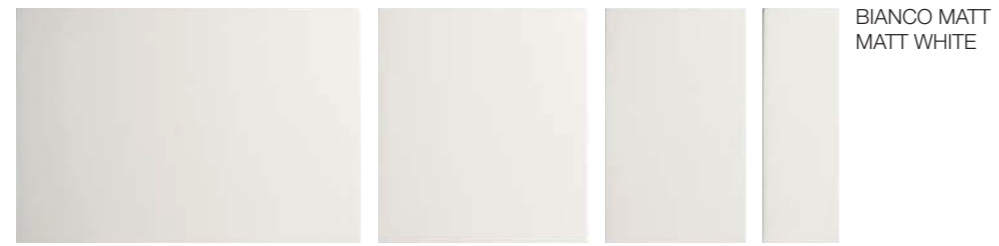
- 9155** Mobile sospeso 2 cassetti e cassettone per lavabo art.3550
Wall mounted cabinet w/2 drawers and 1 big basket for item art. 3550



- 9129** Cassetto estraibile laccato bianco lucido per art. 3534-3535-3536-3550
Removable drawer with glossy white laquer finish for item 3534-3535-3536-3550



PIANI IN CERAMICA . CERAMIC COUNTERS



3411
lavabo 60
washbasin 60



3412
lavabo 40
washbasin 40

INKA PROJECT

DESIGN MASSIMILIANO CICCONI



3412 lavabo 40 Nero Matt
washbasin 40 Matt Black

3418 piano in ceramica Nero Matt 52 cm
ceramic counter Matt Black 52 cm



3411 lavabo 60 cm
washbasin 60 cm

3418 piano in ceramica bianco 52 cm
ceramic counter white 52 cm

7325 specchio filo lucido 40x15 cm
mirror 40x15 cm without frame





3411 lavabo 60
washbasin 60

3418 piano in ceramica Nero Matt 52 cm
ceramic counter Matt Black 52 cm

3417 piano in ceramica Nero Matt 32 cm
ceramic counter Matt Black 32 cm



3411 lavabo 60
washbasin 60

3415 piano in ceramica 12 cm "Arte 1"
ceramic counter base 12 cm "Arte 1"

3418 piano in ceramica 52 cm "Arte 1"
ceramic counter base 52 cm "Arte 1"



- 3411** lavabo 60
washbasin 60
- 3415** piano in ceramica 12 cm "Arte 1"
ceramic counter base 12 cm "Arte 1"
- 3418** piano in ceramica 52 cm "Arte 1"
ceramic counter base 52 cm "Arte 1"
- 911101** mobile sospeso 120 laccato bianco lucido versione sx
wall-mounted cabinet 120 glossy-white
lacquer finish left side

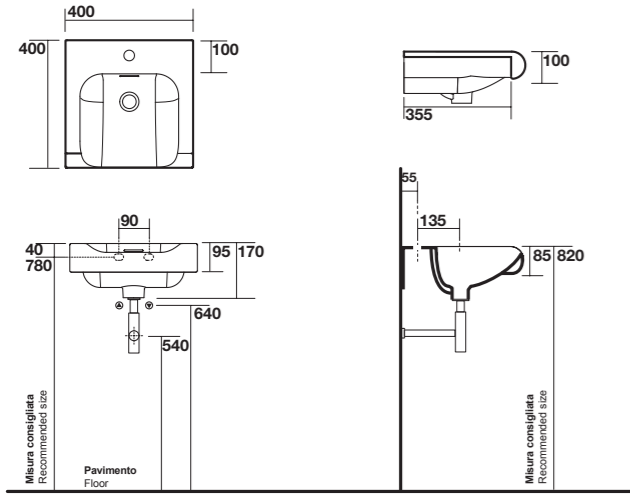
- 3411** lavabo 60
washbasin 60
- 3417** piano in ceramica 32 cm "Arte 2"
ceramic counter 32 cm "Arte 2"
- 911102** mobile sospeso 120 laccato bianco lucido versione
centrale
wall-mounted cabinet 120 glossy-white lacquer finish
central basin

- 3412** lavabo 40
washbasin 40
- 3415** piano in ceramica 12 cm "Arte 2"
ceramic counter 12 cm "Arte 2"
- 3417** piano in ceramica 32 cm "Arte 2"
ceramic counter 32 cm "Arte 2"
- 3418** piano in ceramica 52 cm "Arte 2"
ceramic counter 52 cm "Arte 2"

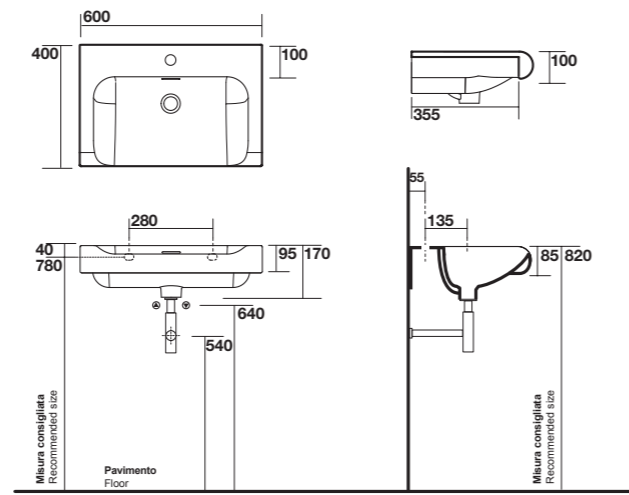


- 3412** lavabo 40 Nero Matt
washbasin 40 Matt Black
- 9110** mobile sospeso 40 laccato bianco lucido
wall-mounted cabinet 40 glossy-white lacquer finish
- 7325** specchio filo lucido 40x115
mirror 40x115 without frame

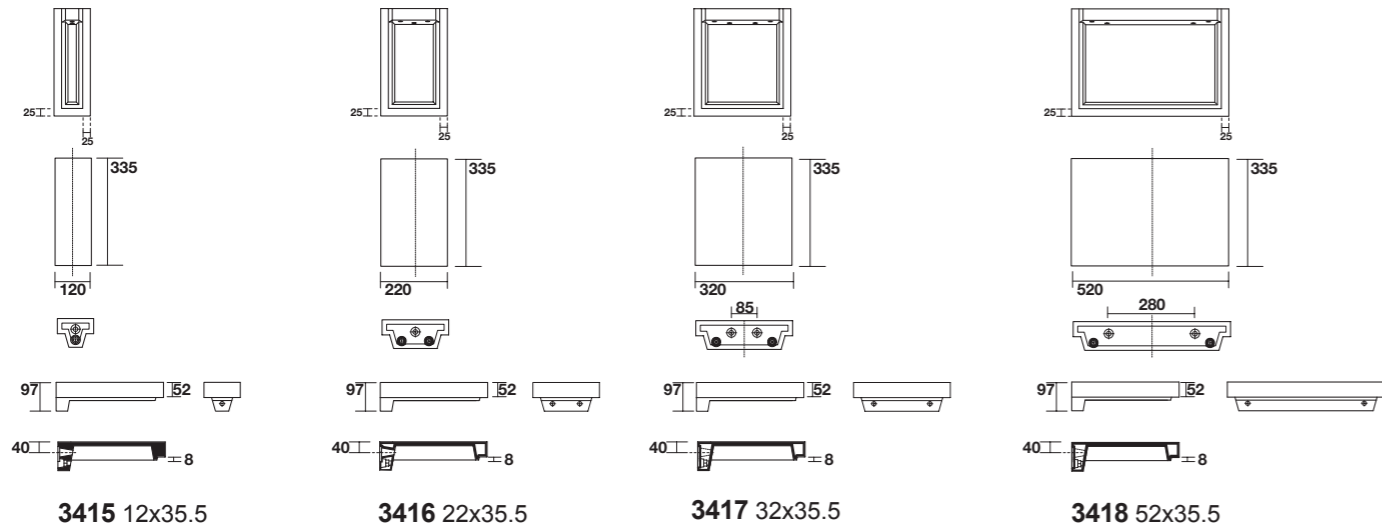
3412 "INKA" lavabo semincasso 40x40x35,5 monoforo
"INKA" one hole semi recessed washbasin 40x40x35,5



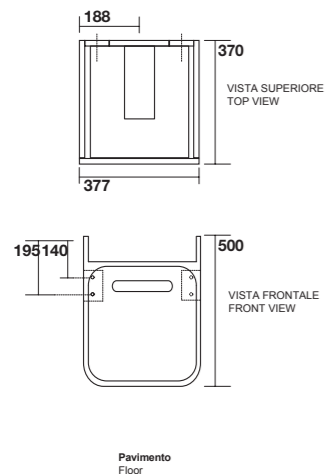
3411 "INKA" lavabo semincasso 60x40x35,5 monoforo
"INKA" one hole semi recessed washbasin 60x40x35,5



INKA Piano in ceramica -- INKA Ceramic counter

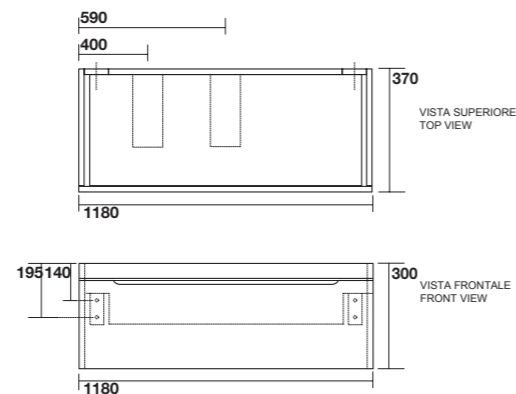


9110 Mobile "INKA 40" sospeso
"INKA 40" wall-mounted cabinet



911101 "INKA" mobile sospeso 120 cm versione lavabo sinistro
"INKA" wall mounted cabinet 120 left hand basin

911102 "INKA" mobile sospeso 120 cm versione lavabo centrale
"INKA" wall mounted cabinet 120 central basin





BENTLEY

DESIGN MARC SADLER

BENTLEY

Designer Marc Sadler

Tra essenziale sobrietà di linee e contrasto cromatico di materiali, il punto di equilibrio ideale è una collezione bagno che fa dell'eleganza il suo tratto distintivo.

La sapienza progettuale di Marc Sadler introduce un nuovo concetto di sanitari, che acquisiscono una straordinaria capacità di arredare. L'algida lucidità della ceramica si mette in contrapposizione con il calore del legno, nelle versioni hemlock e frassino, per creare elementi funzionali di grande forza estetica, dedicata a chi non vuole rinunciare al gusto e allo stile. Con la collezione Bentley, Kerasan apre un nuovo orizzonte per l'ambiente bagno, un luogo dove il design acquisisce piena cittadinanza e la raffinatezza trova inedita espressione.

In sintonia con le tendenze dell'oggi, ma proiettato in un futuro senza tempo.

Striking the perfect balance between sober, understated styling and chromatic contrasts, the ideal bathroom collection makes elegance its distinctive trait.

The skillful design of Marc Sadler introduces a new concept in bathroom fixtures, which become extraordinarily decorative. The cool shine of ceramic is juxtaposed with the warmth of wood, in hemlock and ash, to create pieces that are practical but also aesthetically striking, dedicated to those who refuse to compromise on taste and style. With the Bentley collection, Kerasan opens up a new horizon for the bathroom, as a place where design claims full citizenship and sophistication finds consummate expression.

In step with today's trends, but with our eyes trained on a timeless future.

Lavabi 120

WASHBASIN AND WALL HUNG WASHBASIN



3932
L. 120 X P. 50 cm
Lavabo
Washbasin
916947
Coppia gambe in frassino scuro
Set of 2 darkened ash legs



3932
L. 120 X P. 50 cm
Lavabo
Washbasin
917347
L. 120 X P. 50 cm
Mobile in frassino scuro per lavabo
Darkened ash draw unit for washbasin



3932
L. 120 X P. 50 cm
Lavabo
Washbasin
916947
Coppia gambe in frassino scuro
Set of 2 darkened ash legs
9188
L. 120 X P. 50 cm
Ripiano in vetro
Glass shelf



3938
L. 120 X P. 50 cm
Lavabo per mobile
Washbasin for unit
917647
L. 120 X P. 50 X H. 30 cm
Mobile in frassino scuro per lavabo
Darkened ash draw unit for washbasin



3932
L. 120 X P. 50 cm
Lavabo
Washbasin
916947
Coppia gambe in frassino scuro
Set of 2 darkened ash legs
9172K1
L. 140 X H. 195 cm
Mobile pannello in frassino scuro
con estraibile
Darkened ash unit w/hideaway shelves



3932
L. 120 X P. 50 cm
Lavabo
Washbasin
917347
L. 120 X P. 50 cm
Mobile in frassino scuro per lavabo
Darkened ash draw unit for washbasin
9172K1
L. 140 X H. 195 cm
Mobile pannello in frassino scuro
con estraibile
Darkened ash unit w/hideaway shelves



3932
L. 120 X P. 50 cm
Lavabo
Washbasin
916947
Coppia gambe in frassino scuro
Set of 2 darkened ash legs
9172K1
L. 140 X H. 195 cm
Mobile pannello in frassino scuro
con estraibile
Darkened ash unit w/hideaway shelves
9188
L. 120 X P. 50 cm
Ripiano in vetro
Glass shelf



3938
L. 120 X P. 50 cm
Lavabo per mobile
Washbasin for unit
917647
L. 120 X P. 50 X H. 30 cm
Mobile in frassino scuro per lavabo
Darkened ash draw unit for washbasin
9172K1
L. 140 X H. 195 cm
Mobile pannello in frassino scuro
con estraibile
Darkened ash unit w/hideaway shelves

Lavabi 100

WASHBASIN AND WALL HUNG WASHBASIN



3931
L. 100 X P. 50 cm
Lavabo
Washbasin
916947
Coppia gambe in frassino scuro
Set of 2 darkened ash legs



3937
L. 100 X P. 50 cm
Lavabo per mobile
Washbasin for unit
917547
L. 100 X P. 50 X H. 30 cm
Mobile in frassino scuro per lavabo
Darkened ash draw unit for washbasin



3931
L. 100 X P. 50 cm
Lavabo
Washbasin
916947
Coppia gambe in frassino scuro
Set of 2 darkened ash legs
9187
L. 100 X P. 50 cm
Ripiano in vetro
Glass shelf



3931
L. 100 X P. 50 cm
Lavabo
Washbasin
916947
Coppia gambe in frassino scuro
Set of 2 darkened ash legs
9171K1
L. 120 X H. 195 cm
Mobile pannello in frassino scuro
con estraibile
Darkened ash unit w/hideaway shelves



3937
L. 100 X P. 50 cm
Lavabo per mobile
Washbasin for unit
917547
L. 100 X P. 50 X H. 30 cm
Mobile in frassino scuro per lavabo
Darkened ash draw unit for washbasin
9171K1
L. 120 X H. 195 cm
Mobile pannello in frassino scuro
con estraibile
Darkened ash unit w/hideaway shelves



3931
L. 100 X P. 50 cm
Lavabo
Washbasin
916947
Coppia gambe in frassino scuro
Set of 2 darkened ash legs
9171K1
L. 120 X H. 195 cm
Mobile pannello in frassino scuro
con estraibile
Darkened ash unit w/hideaway shelves
9187
L. 100 X P. 50 cm
Ripiano in vetro
Glass shelf

Lavabi 80

WASHBASIN AND WALL HUNG WASHBASIN



3930
L. 80 X P. 50 cm
Lavabo
Washbasin
916947
Coppia gambe in frassino scuro
Set of 2 darkened ash legs



3936
L.80 X P. 50 cm
Lavabo per mobile
Washbasin for unit
917447
L. 80 X P. 50 X H. 30 cm
Mobile in frassino scuro per lavabo
Darkened ash draw unit for washbasin



3930
L. 80 X P. 50 cm
Lavabo
Washbasin
916947
Coppia gambe in frassino scuro
Set of 2 darkened ash legs
9186
L. 80 X P. 50 cm
Ripiano in vetro
Glass shelf



3930
L. 80 X P. 50 cm
Lavabo
Washbasin
916947
Coppia gambe in frassino scuro
Set of 2 darkened ash legs
9171K1
L. 120 X H. 195 cm
Mobile pannello in frassino scuro
con estraibile
Darkened ash unit w/hidden shelves



3936
L. 80 X P. 50 cm
Lavabo per mobile
Washbasin for unit
917447
L. 80 X P. 50 X H. 30 cm
Mobile in frassino scuro per lavabo
Darkened ash draw unit for washbasin
9171K1
L. 120 X H. 195 cm
Mobile pannello in frassino scuro
con estraibile
Darkened ash unit w/hidden shelves



3930
L. 80 X P. 50 cm
Lavabo
Washbasin
916947
Coppia gambe in frassino scuro
Set of 2 darkened ash legs
9171K1
L. 120 X H. 195 cm
Mobile pannello in frassino scuro
con estraibile
Darkened ash unit w/hidden shelves
9186
L. 80 X P. 50 cm
Ripiano in vetro
Glass shelf

LAVABI INCASSO . INSET BASINS



3940
L. 40 X P. 37 X H. 2 cm
Lavabo incasso
Inset basin



3942
L. 55 X P. 47 X H. 2 cm
Lavabo incasso
Inset basin

SPECCHI A TERRA . FLOOR STANDING MIRRORS



918247
L. 55 X H. 200 cm
Specchio a terra con cornice in frassino scuro
Floor standing mirror w/darkened ash frame



918347
L. 55 X P. 24 X H. 200 cm
Specchio a terra con contenitore estraibile in frassino scuro
Darkened ash mirror cabinet w/hidden shelves

VASCHE . BATH-TUBS



3950
L. 180 X P. 80
Vasca
Bath-tub
918947
Set 4 piedi in frassino scuro per vasca
Set of 4 darkened ash legs for bath-tub

SPECCHI SOSPESI . WALL HUNG MIRRORS



917947
L. 80 X 80 cm
Specchio con cornice in frassino scuro
Mirror w/darkened ash frame



918047
L. 100 X H. 80 cm
L. 80 X H. 100 cm
Specchio con cornice in frassino scuro
Mirror w/darkened ash frame



918147
L. 120 X H. 80 cm
L. 80 X H. 120 cm
Specchio con cornice in frassino scuro
Mirror w/darkened ash frame

LAMPADA . LAMP



3960
Lampada in ceramica
Ceramic lamp



- 3931** lavabo cm 100
washbasin cm 100
- 9181** specchio cm 80x120
mirror cm 80x120
- 3950** vasca cm 180x80
bath-tub cm 180x80



3931 | lavabo cm 100
washbasin cm 100

9181 | specchio cm 80x120
mirror cm 80x120



3950 vasca cm 180x80
bath-tub cm 180x80



3950 | vasca cm 180x80
bath-tub cm 180x80





3932 lavabo cm 120
washbasin cm 120

9181 specchio cm 80x120
mirror cm 80x120

3950 vasca cm 180x80
bath-tub cm 180x80

9173 mobile cm 120
bathroom furniture cm 120



3932 lavabo cm 120
washbasin cm 120

9181 specchio cm 80x120
mirror cm 80x120

9173 mobile cm 120
bathroom furniture cm 120



- 3932** lavabo cm 120
washbasin cm 120
- 9181** specchio cm 80x120
mirror cm 80x120
- 9173** mobile cm 120
bathroom furniture cm 120



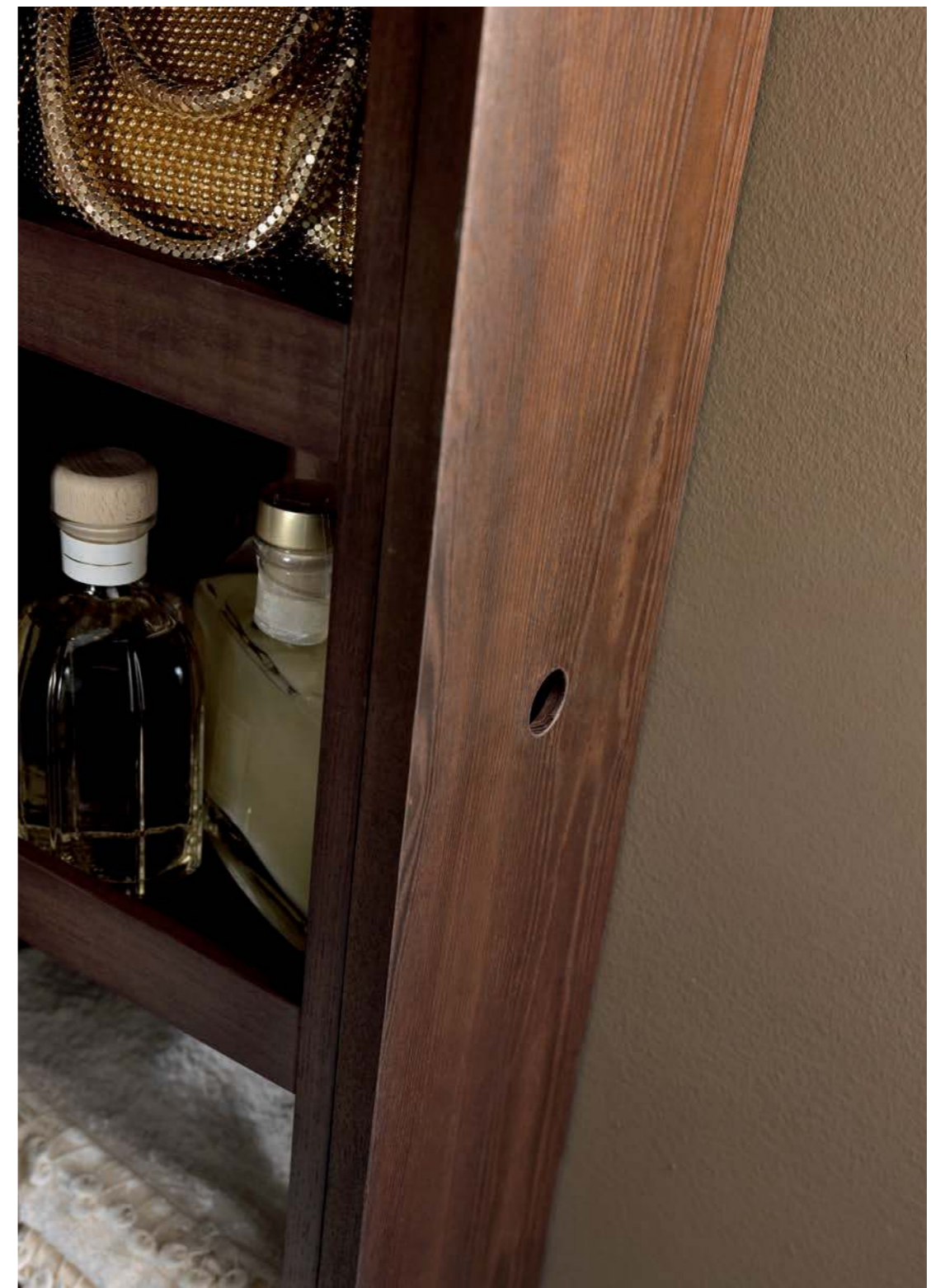
- 3938** lavabo cm 120
washbasin cm 120
- 9181** specchio cm 120x80
mirror cm 120x80
- 9176** mobile sospeso cm 120
draw unit cm 120



- 3938** lavabo cm 120
washbasin cm 120
- 9181** specchio cm 120x80
mirror cm 120x80
- 9176** mobile sospeso cm 120
draw unit cm 120



- 9183** specchio a terra con contenitore estraibile
mirror cabinet with/hideaway shelves
- 9180** specchio cm 80x100
mirror cm 80x100
- 3930** lavabo cm 80
washbasin cm 80



9183 | specchio a terra con contenitore estraibile
mirror cabinet with/hideaway shelves



3942 lavabo ad incasso cm 55
inset basin cm 55

9181 specchio cm 80x120
mirror cm 80x120



3942 lavabo ad incasso cm 55
inset basin cm 55

9181 specchio cm 80x120
mirror cm 80x120

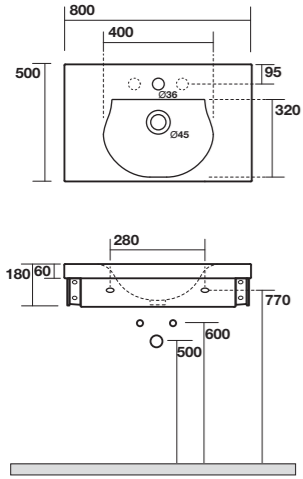


3960 | lampada in ceramica
ceramic lamp

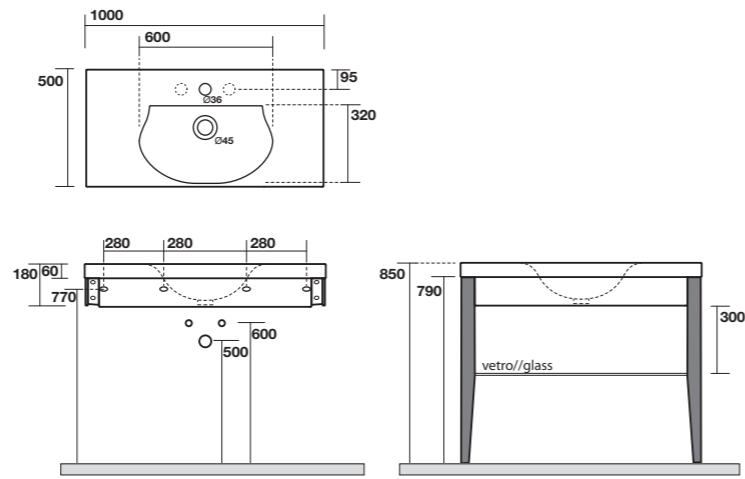


9181 specchio cm 80x120
mirror cm 80x120
3940 lavabo ad incasso cm 55
inset basin cm 55

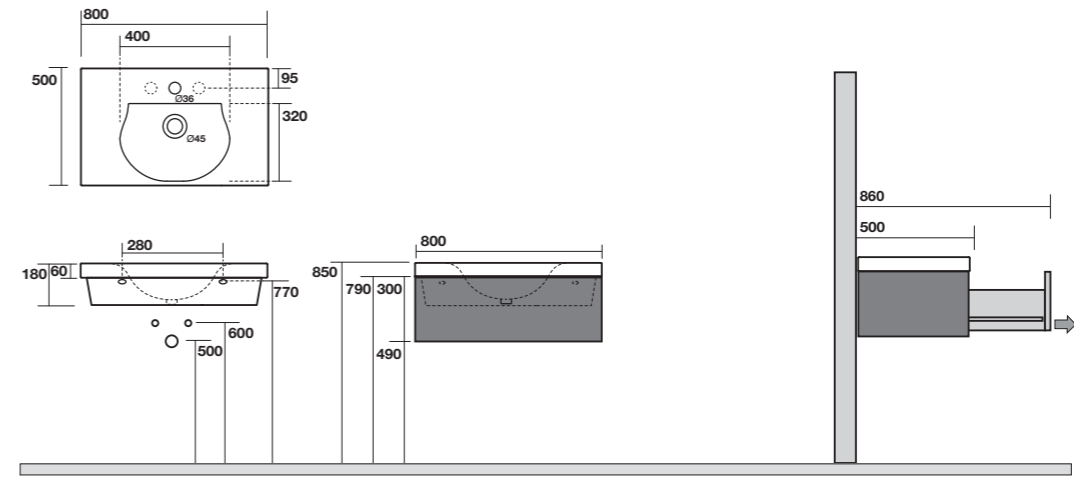
3930 Lavabo 80x50 monoforo (3 fori a richiesta)
 (per l'installazione è necessaria 1 coppia di gambe in legno)
 One hole washbasin 80x50 (3 holes on demand)
 (2 wooden legs are necessary for the installation)



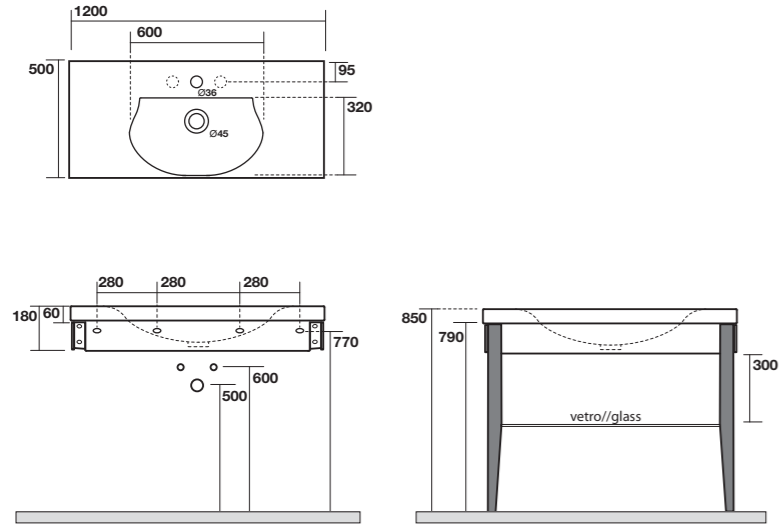
3931 Lavabo 100x50 monoforo (3 fori a richiesta)
 (per l'installazione è necessaria 1 coppia di gambe in legno)
 One hole washbasin 100x50 (3 holes on demand)
 (2 wooden legs are necessary for the installation)



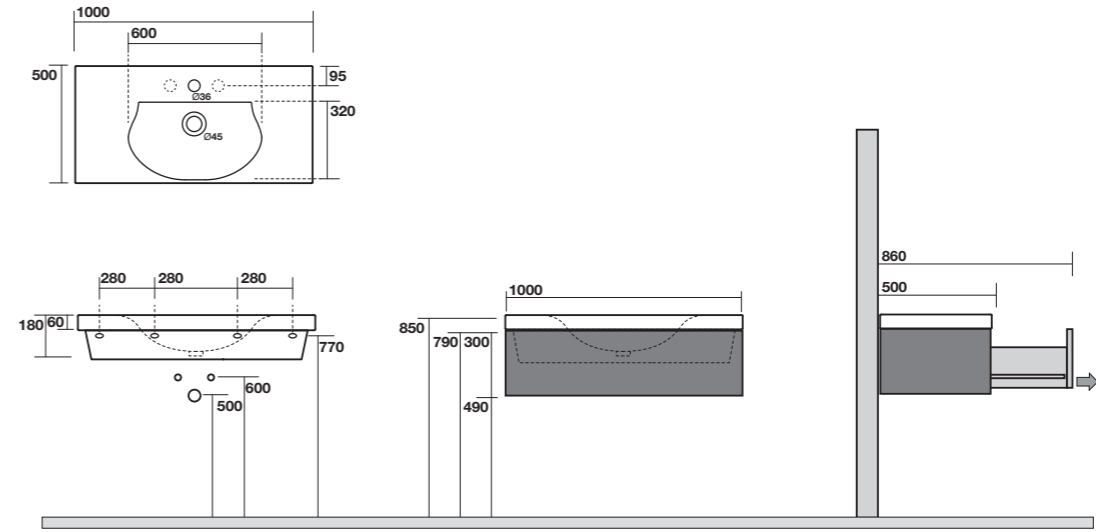
3936 Lavabo 80x50 monoforo (3 fori a richiesta) per mobile sospeso
 One hole washbasin 80x50 (3 holes on demand) for cabinet
9174 Mobile sospeso in legno 80x50X30 per lavabo sospeso
 Wooden draw unit for washbasin 80x50X30



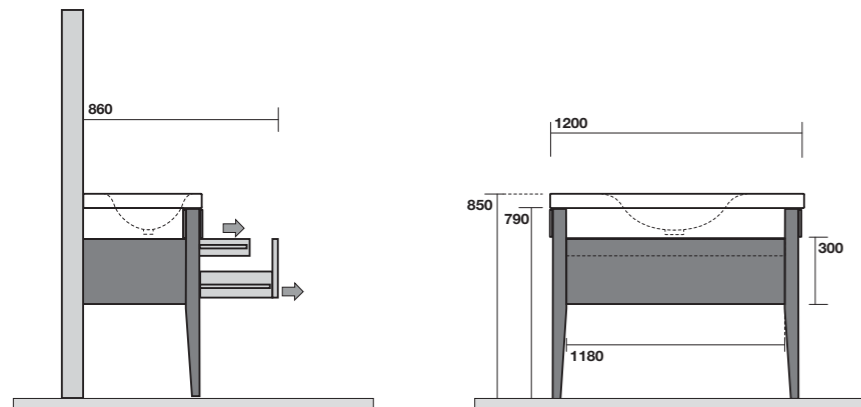
3932 Lavabo 120x50 monoforo (3 fori a richiesta)
 (per l'installazione è necessaria 1 coppia di gambe in legno)
 One hole washbasin 120x50 (3 holes on demand)
 (2 wooden legs are necessary for the installation)



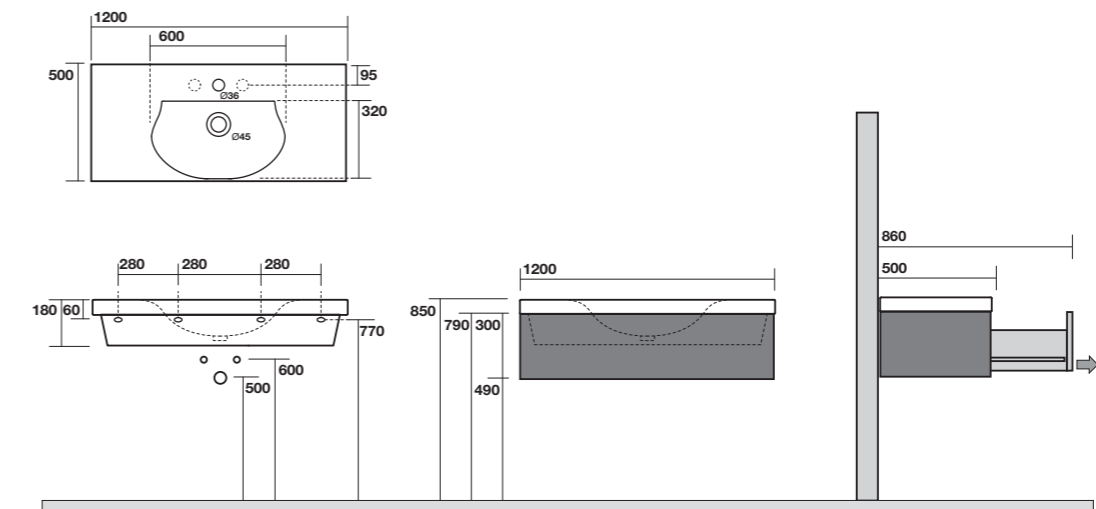
3937 Lavabo 100x50 monoforo (3 fori a richiesta) per mobile sospeso
 One hole washbasin 100x50 (3 holes on demand) for cabinet
9175 Mobile sospeso in legno 100x50X30 per lavabo sospeso
 Wooden draw unit for washbasin 100x50X30



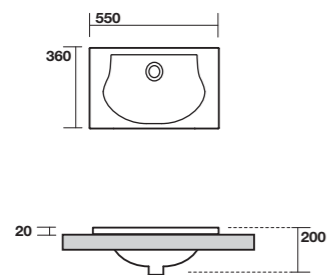
3932 Lavabo 120x50 monoforo (3 fori a richiesta) (per l'installazione è necessaria 1 coppia di gambe in legno)
 One hole washbasin 120x50 (3 holes on demand) (2 wooden legs are necessary for the installation)
9173 Mobile in legno 120x50 (per art.3932 e art.3935 con coppia gambe)
 Wooden draw unit 120x50 (for items 3932 and 3935 w/wooden legs)



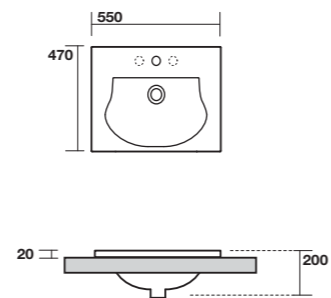
3938 Lavabo 120x50 monoforo (3 fori a richiesta) per mobile sospeso
 One hole washbasin 120x50 (3 holes on demand) for cabinet
9176 Mobile sospeso in legno 120x50X30 per lavabo sospeso
 Wooden draw unit for washbasin 120x50X30



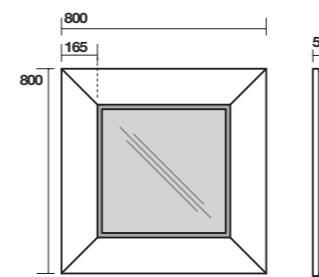
3940 Lavabo incasso 55x36xH.2 (4 lati smaltati)
Inset basin 55x36xH.2 (4 glazed sides)



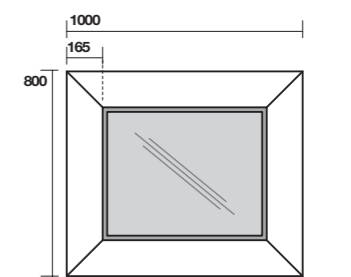
3942 Lavabo incasso monoforo 55x47xH.2
(3 fori a richiesta) (4 lati smaltati)
One hole inset basin 55x47xH.2
(3 holes on demand) (4 glazed sides)



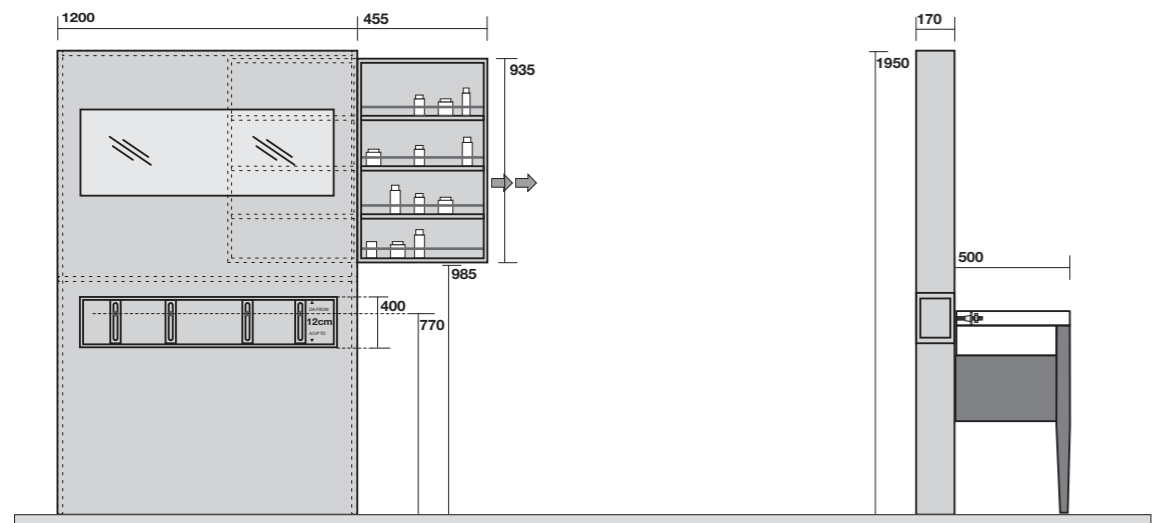
9179 Specchio 80x80 cornice in legno
Mirror 80x80 w/wooden frame



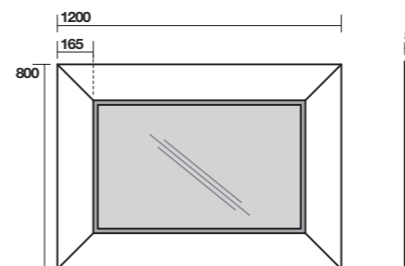
9180 Specchio 100x80 - 80x100 cornice in legno
Mirror 100x80 - 80x100 w/wooden frame



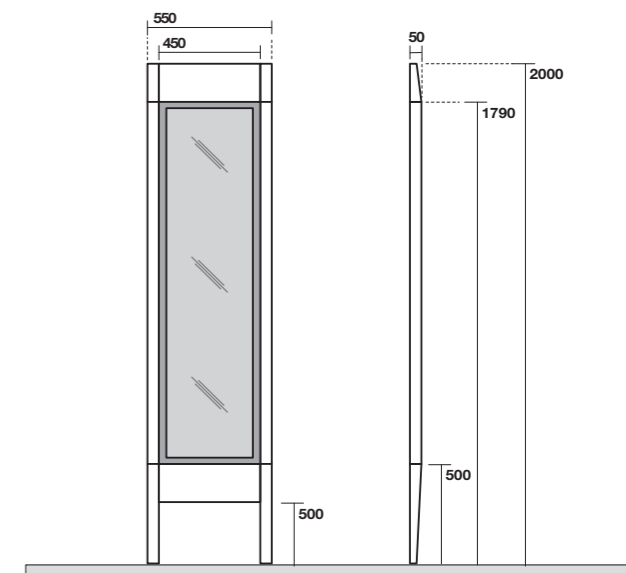
9171K Mobile pannello in legno 120x195x17 con estraibile e struttura di fissaggio per lavabo
Wooden unit 120x195x17 w/hidden shelves and metal brackets for wasbasin



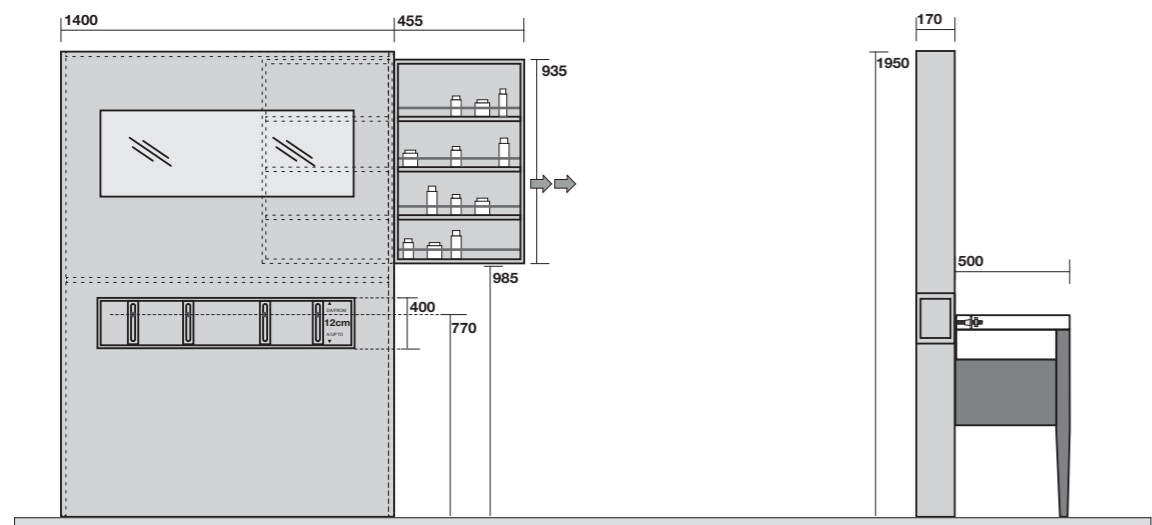
9181 Specchio 120x80 - 80x120
Mirror 120x80 - 80x120 w/wooden frame



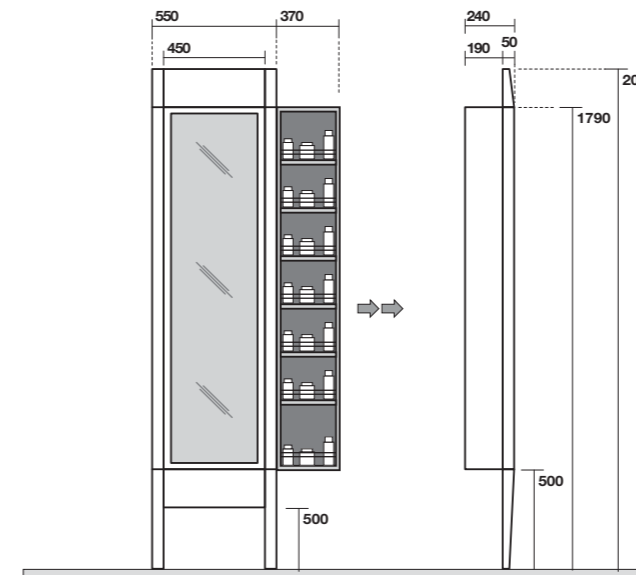
9182 Specchio a terra 55x200x5 cornice legno
Floor standing mirror 55x200x5 w/wooden frame



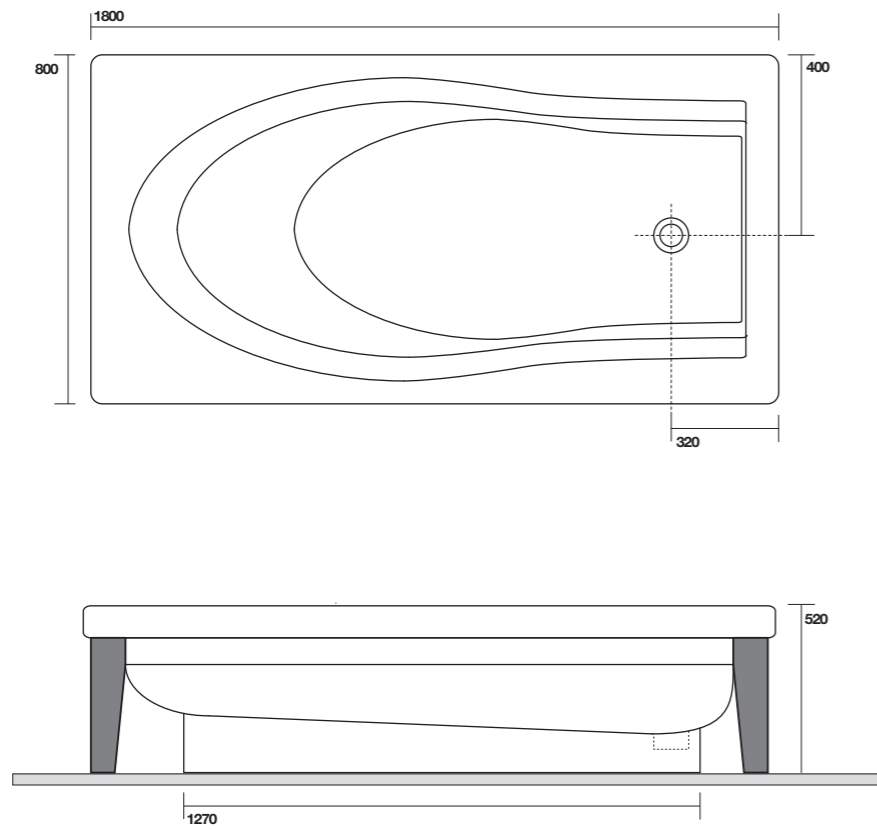
9172K Mobile pannello in legno 140x195x17 con estraibile e struttura di fissaggio per lavabo
Wooden unit 140x195x17 w/hidden shelves and metal brackets for wasbasin



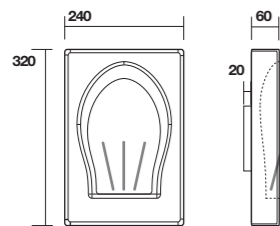
9183 Specchio a terra con contenitore estraibile 55x200x24
Mirror cabinet w/hidden shelves 55x200x24



3950 Vasca Bentley 180x80x52
Bath-tub 180x80x52



3960 Lampada in ceramica cm L.24xH.32
Ceramic lamp cm L.24xH.32





3551
Lavabo 50x35 ovale appoggio monoforo
One hole oval shaped free standing basin 50x35



3552
Lavabo 50x35 ovale appoggio
Oval shaped free standing basin 50x35



0235
"FLIC" lavabo 475 appoggio o sospeso monoforo
"FLIC" one hole counter top or wall hung washbasin 475

9009
Portasciugamani cromo frontale o laterale
Front or side brass towel rail chrome finish



3544
Lavabo 45x45 appoggio (4 lati smaltati)
Free standing washbasin 45x45 (4 glazed sides)



3554
Lavabo 40x35 appoggio (4 lati smaltati)
Free standing washbasin 40x35 (4 glazed sides)



0284
"FLIC" lavabo 475 semincasso monoforo
"FLIC" one hole semi recessed basin 475



3556
Lavabo 70x35 appoggio
(4 lati smaltati)
Free standing washbasin 70x35
(4 glazed sides)



3555
Lavabo 50x35 appoggio (4 lati smaltati)
Free standing washbasin 50x35 (4 glazed sides)



7740
"GIADA" lavabo incasso monoforo
(tre fori a richiesta)
"GIADA" one hole inset basin
(three holes on demand)



7733
 "DIAMANTE" lavabo sottopiano
 "DIAMANTE" undercounter basin



0229
 "SLIM" lavabo 50 sottopiano
 "SLIM" undercounter basin 50

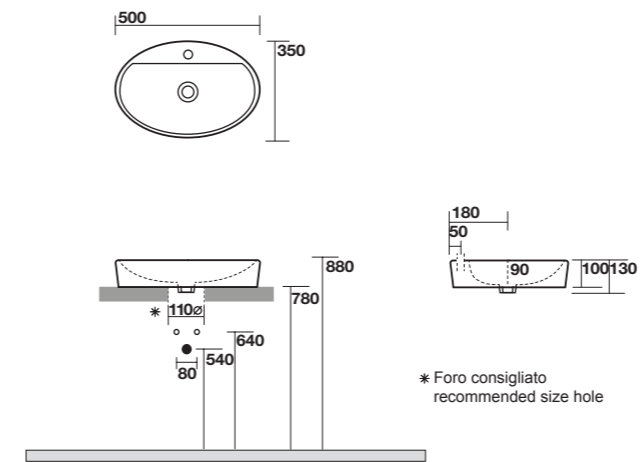


0225
 "SLIM" lavabo 75 sottopiano
 "SLIM" undercounter basin 75

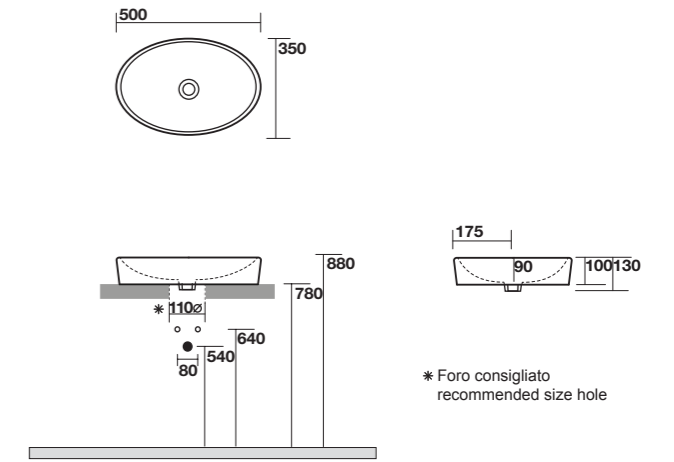


0230
 "SLIM" lavabo 90 sottopiano
 "SLIM" undercounter basin 90

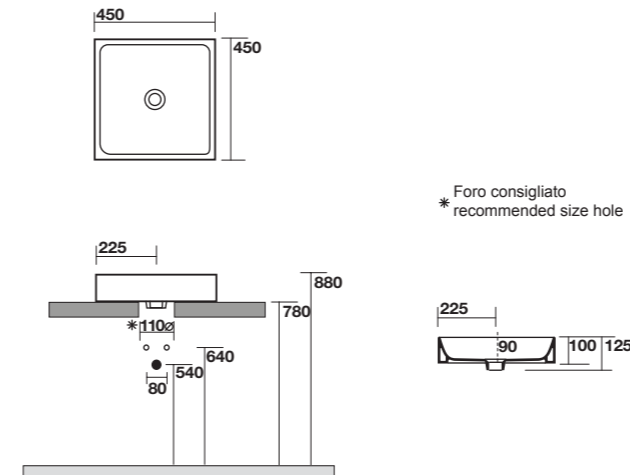
3551 Lavabo 50x35 ovale appoggio monoforo
 One hole oval shaped free standing basin 50x35 ovals



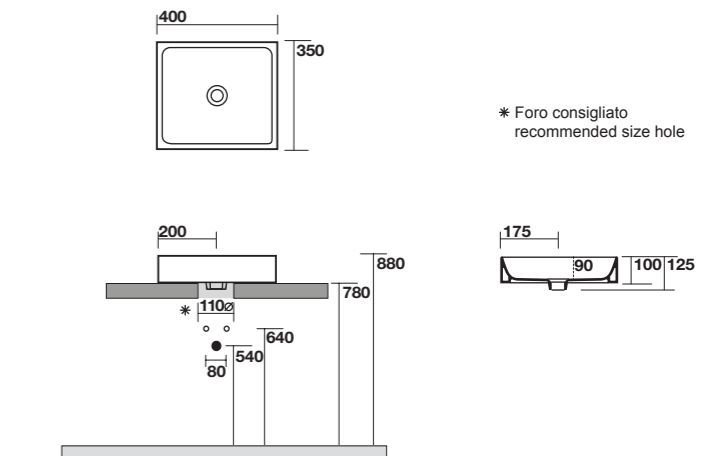
3552 Lavabo 50x35 ovale appoggio
 Oval shaped free standing basin 50x35



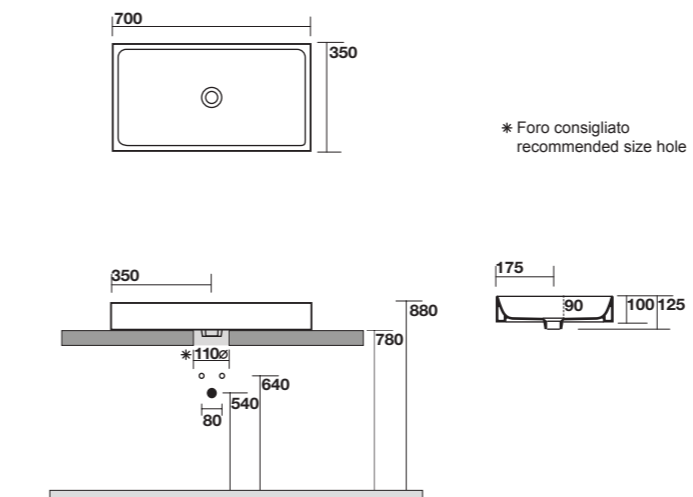
3544 Lavabo 45x45 appoggio (4 lati smaltati)
 Free standing washbasin 45x45 (4 glazed sides)



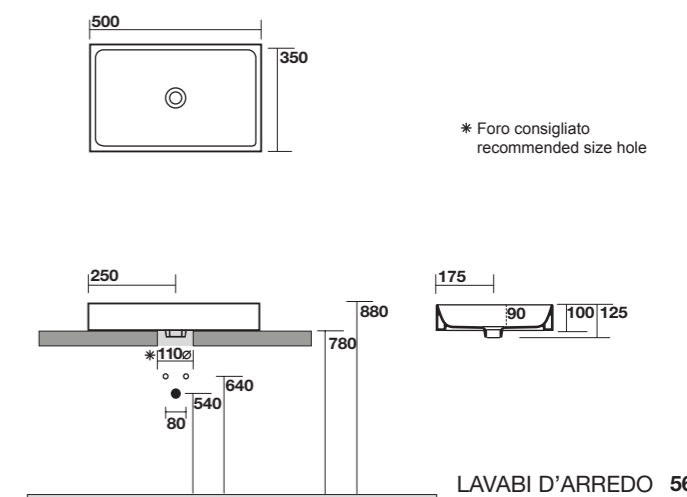
3554 Lavabo 40x35 appoggio (4 lati smaltati)
 Free standing washbasin 40x35 (4 glazed sides)



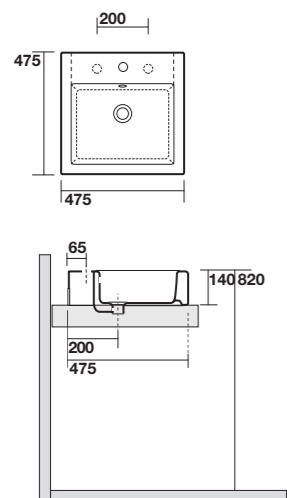
3556 Lavabo 70x35 appoggio (4 lati smaltati)
 Free standing washbasin 70x35 (4 glazed sides)



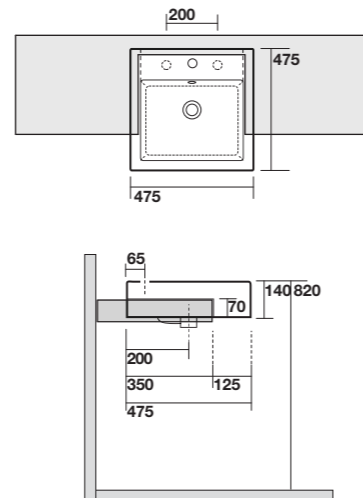
3555 Lavabo 50x35 appoggio (4 lati smaltati)
 Free standing washbasin 50x35 (4 glazed sides)



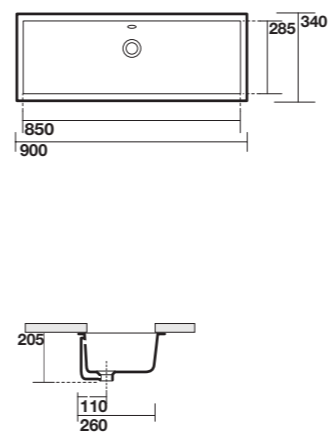
0235 "FLIC" lavabo 47,5 da appoggio o parete monoforo
 "FLIC" one hole free standing or wall hung washbasin 47,5



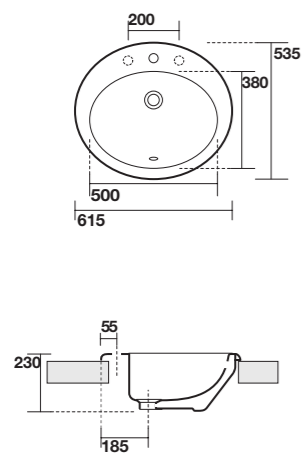
0284 "FLIC" lavabo 47,5X47,5 sospeso monoforo
 "FLIC" one hole wall hung washbasin 47,5X47,5



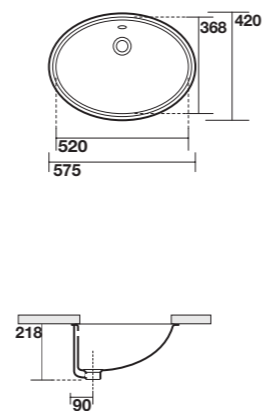
0230 "SLIM" Lavabo sottopiano cm 90
 "SLIM" undercounter basin cm 90



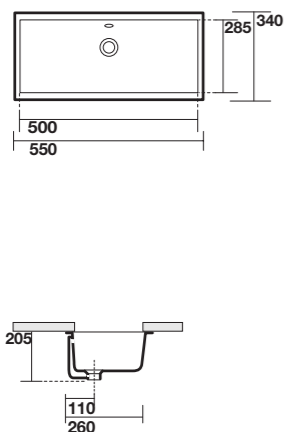
7740 "GIADA" Lavabo incasso
 "GIADA" Inset basin



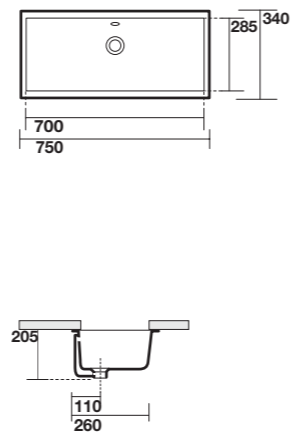
7733 "DIAMANTE" Lavabo sottopiano
 "DIAMANTE" undercounter basin



0229 "SLIM" Lavabo sottopiano cm 50
 "SLIM" undercounter basin cm 50



0225 "SLIM" Lavabo sottopiano cm 75
 "SLIM" undercounter basin cm 75





SHOWERCOLLECTION

piatti doccia H3 - H9
in **ACRILICO**



piatti doccia H3 - H9
in **ACRILICO**

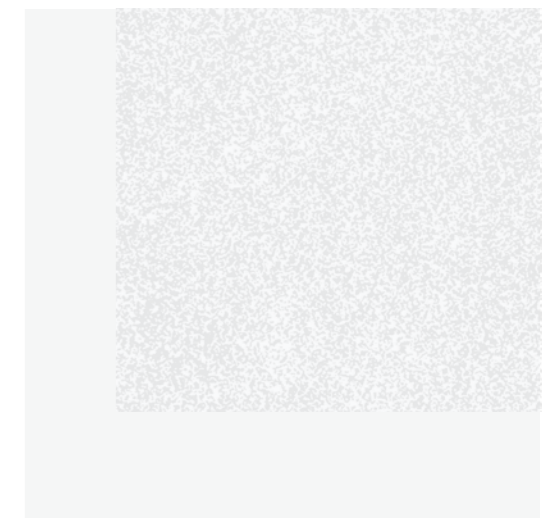


Caratteristiche tecniche dell'antiscivolo:

il sistema antiscivolo consiste nell'applicazione sul piatto doccia in Acrilico di vernice epossidica-acrilica dalle alte prestazioni, con finitura lucida brillante e molto resistente alle macchie. Consente una facile pulizia del piatto anche con prodotti e detergenti chimici casalinghi, industriali e resistente alla pulizia a vapore.

Anti-slip technical features:

The anti-slip system consists of the application of high performing acrylic epoxy paint on the shower tray. This paint has a polished shiny surface and is very resistant to stains. It makes cleaning of the tray easier, is suitable for the use of household and industrial chemical detergents and is resistant to steam cleaning.



piatti doccia H3 - H9
in **ACRILICO**



piatti doccia H3 - H9
in **ACRILICO**



Caratteristiche del Piatto Doccia in Acrilico h3:

- Realizzato in pregiato Acrilico Antibatterico che non ingiallisce nel tempo.
- Rinforzato con doghe in legno affogato nella vetroresina assicura una maggiore robustezza.
- Piletta ispezionabile ribassata (meno di 6cm di altezza) con diametro 9cm permette di scaricare 25 litri al minuto.
- Facile installazione sia versione in appoggio che a filo pavimento.

Features of the h3 Acrylic Shower Tray:

- Made of high-quality Antibacterial Acrylic that does not turn yellow over time.
- More robust thanks to reinforced with wooden slats drowned in fibreglass.
- Lowered 9cm diameter drain that can be inspected (less than 6cm high) and that enables to drain 25 litres per minute.
- Easily installation both for top mount and floor level installations.



Vista fondo del piatto doccia h 9 cm
View of the underside of the 9 cm height shower tray

Caratteristiche del Piatto Doccia in Acrilico h9:

- Realizzato in pregiato Acrilico Antibatterico che non ingiallisce nel tempo.
- Rinforzato con doghe in legno affogato nella vetroresina assicura una maggiore robustezza.
- Piletta ispezionabile ribassata (meno di 6cm di altezza) con diametro 9cm permette di scaricare 25 litri al minuto.
- Piedini in acciaio regolabili impediscono al piatto doccia di flettere durante l'utilizzo.
- facile applicazione per ristrutturazioni parziali senza dover spostare vecchi impianti.

Features of the h9 Acrylic Shower Tray:

- Made of high-quality Antibacterial Acrylic that does not turn yellow over time.
- More robust thanks to reinforced with wooden slats drowned in fibreglass.
- Lowered 9cm diameter drain that can be inspected (less than 6cm high) and that enables to drain 25 litres per minute.
- Adjustable steel feet prevent the shower tray to flex during use.
- Easy application for partial renovations without having to move old installations.

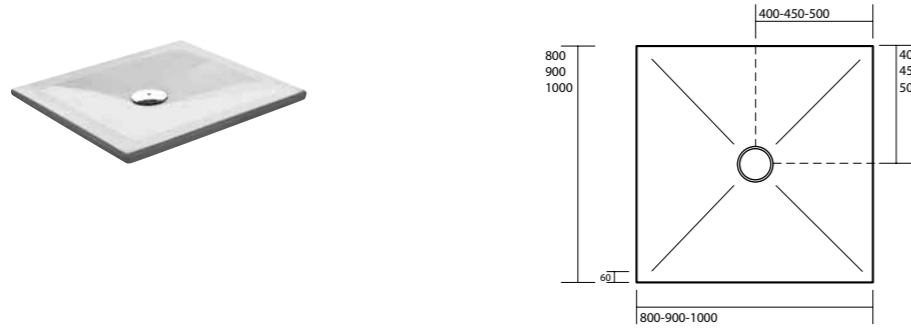
H3 Piatti doccia in acrilico acrylic shower trays

H3 Piatti doccia in acrilico acrylic shower trays

Descrizione Description	Dimensioni cm Dimensions cm	Codice Code	Antiscivolo Anti-slip
----------------------------	--------------------------------	----------------	--------------------------

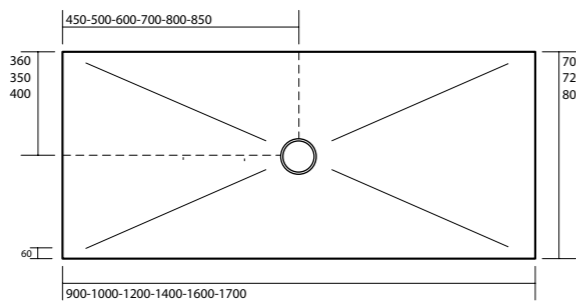
Piatto doccia in ACRILICO h3 bianco completo di piletta.
White acrylic shower tray h3 whit drain pipe.

80 x 80 x h 3	704701	704901
90 x 90 x h 3	704702	704902
100 x 100 x h 3	704703	704903



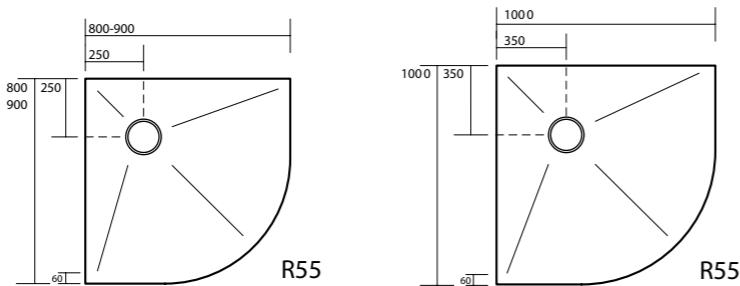
Piatto doccia in ACRILICO h3 bianco completo di piletta.
White acrylic shower tray h3 whit drain pipe.

72 x 90 x h 3	704704	704904
70 x 100 x h 3	704705	704905
70 x 120 x h 3	704706	704906
70 x 140 x h 3	704707	704907
70 x 160 x h 3	704708	704908
70 x 170 x h 3	704709	704909
80 x 100 x h 3	704710	704910
80 x 120 x h 3	704711	704911
80 x 140 x h 3	704712	704912
80 x 160 x h 3	704713	704913
80 x 170 x h 3	704714	704914

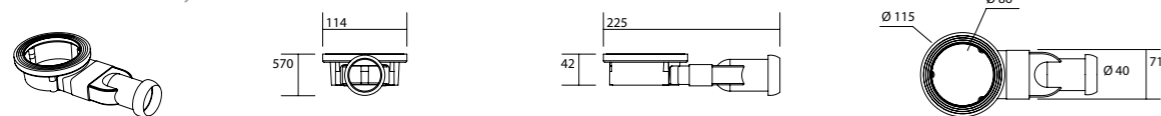


Piatto doccia angolo in ACRILICO h3 bianco completo di piletta.
Corner white acrylic shower tray h3 whit drain pipe.

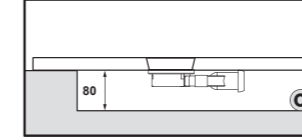
80 x 80 x h 3	704715	704915
90 x 90 x h 3	704716	704916
100 x 100 x h 3	704717	704917



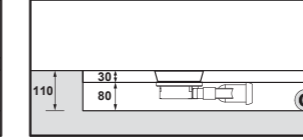
Piletta sifonata Ø 90 mm per piatti doccia
Drain plug Ø 90 mm for shower trays



istallazione in appoggio
free standing shower tray

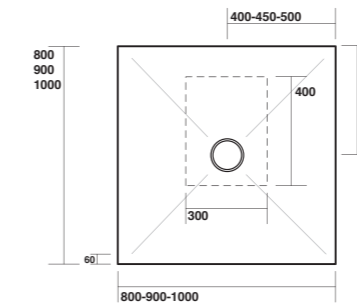


istallazione filo pavimento
floor level shower tray

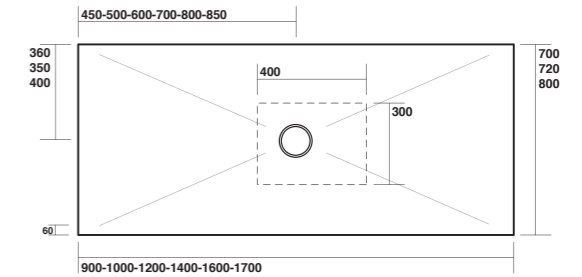


C IT Area consigliata per lo scarico a pavimento
EN Recommended space for floor-mounted drain

80x80
90x90
100x100



72x90
70x100 70x120 70x140 70x160 70x170
80x100 80x120 80x140 80x160 80x170



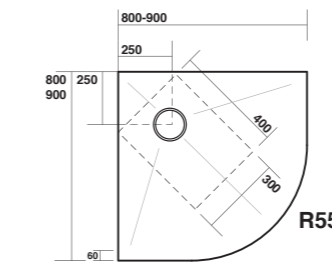
istallazione in appoggio
free standing shower tray



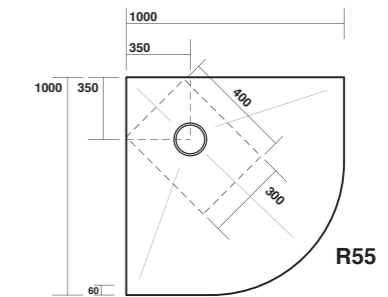
istallazione filo pavimento
floor level shower tray



80x80
90x90



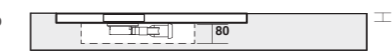
100x100



istallazione in appoggio
free standing shower tray



istallazione filo pavimento
floor level shower tray

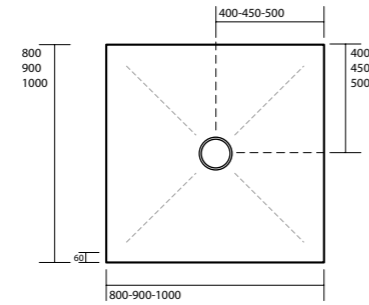


H9 Piatti doccia in acrilico acrylic shower trays

H9 Piatti doccia in acrilico acrylic shower trays

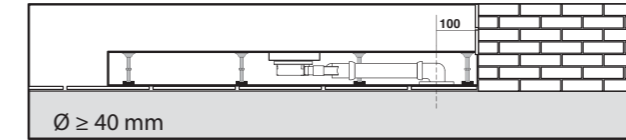
Descrizione Description	Dimensioni cm Dimensions cm	Codice Code	Antiscivolo Anti-slip
----------------------------	--------------------------------	----------------	--------------------------

Piatto doccia in ACRILICO h9 bianco completo di piletta.
White acrylic shower tray h9 whit drain pipe.



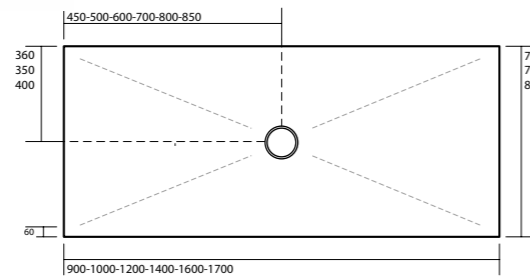
80 x 80 x h 9	704801	705001
90 x 90 x h 9	704802	705002
100 x 100 x h 9	704803	705003

istallazione in appoggio
free standing shower tray



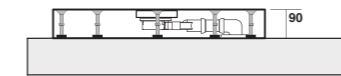
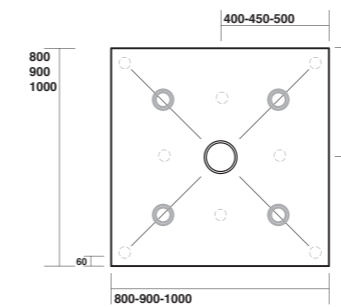
- = piedino di regolazione
adjustable foot
- = impianto di scarico a pavimento
Plant floor drain

Piatto doccia in ACRILICO h9 bianco completo di piletta.
White acrylic shower tray h9 whit drain pipe.

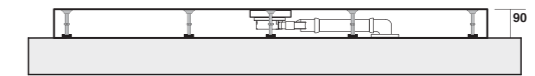
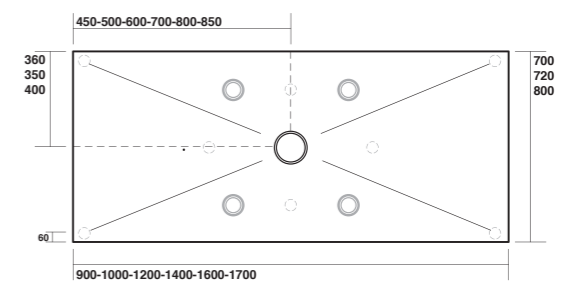


72 x 90 x h 9	704804	705004
70 x 100 x h 9	704805	705005
70 x 120 x h 9	704806	705006
70 x 140 x h 9	704807	705007
70 x 160 x h 9	704808	705008
70 x 170 x h 9	704809	705009
80 x 100 x h 9	704810	705010
80 x 120 x h 9	704811	705011
80 x 140 x h 9	704812	705012
80 x 160 x h 9	704813	705013
80 x 170 x h 9	704814	705014

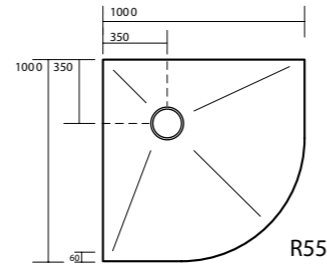
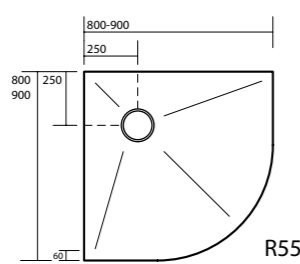
80x80
90x90
100x100



72x90
70x100 70x120 70x140 70x160 70x170
80x100 80x120 80x140 80x160 80x170

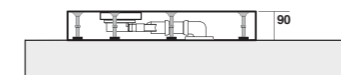
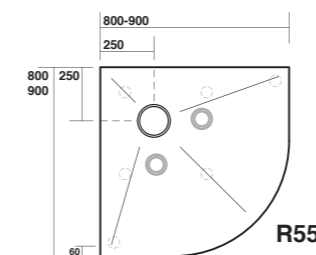


Piatto doccia angolo in ACRILICO h9 bianco completo di piletta.
Corner white acrylic shower tray h9 whit drain pipe.

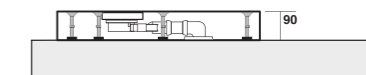
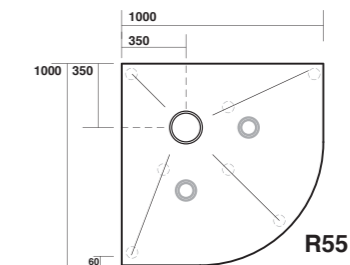


80 x 80 x h 9	704815	705015
90 x 90 x h 9	704816	705016
100 x 100 x h 9	704817	705017

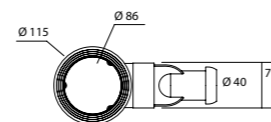
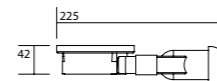
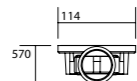
80x80
90x90



100x100



Piletta sifonata Ø 90 mm per piatti doccia
Drain plug Ø 90 mm for shower trays



piatti doccia h2.5 in **MARMORESINA**

Il piano inclinato facilita lo scorrimento dell'acqua e con soli 25 mm di altezza si adatta all'installazione sia filo pavimento che sopra pavimento.

The slope permits excellent draining and with a total height of 25 mm the shower tray may be installed normally on the bathroom floor or sunk in level with the flooring.



Installazione del piatto doccia a filo pavimento.
The shower tray can be installed flush to the flooring.

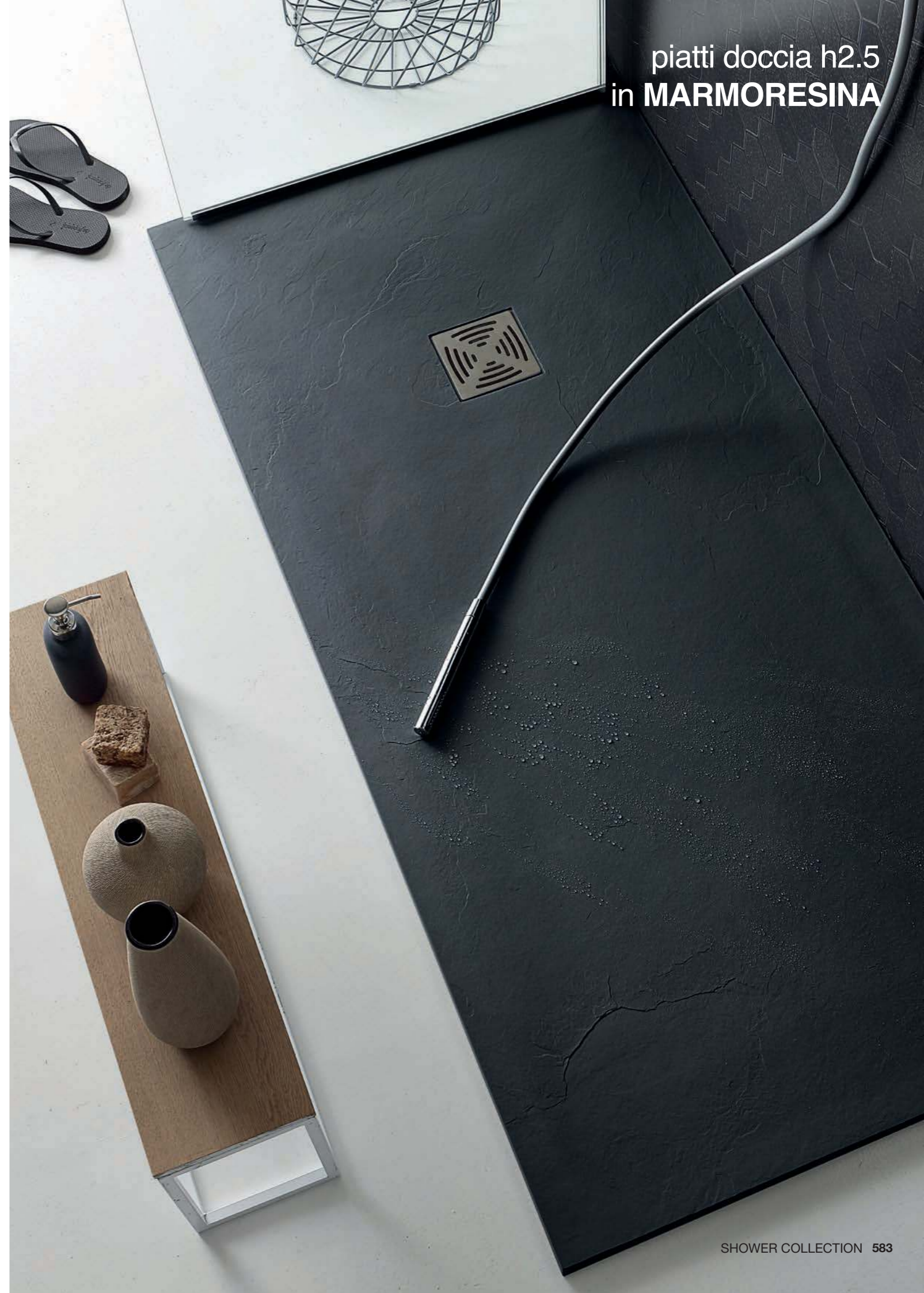
piatti doccia h2.5 in **MARMORESINA**



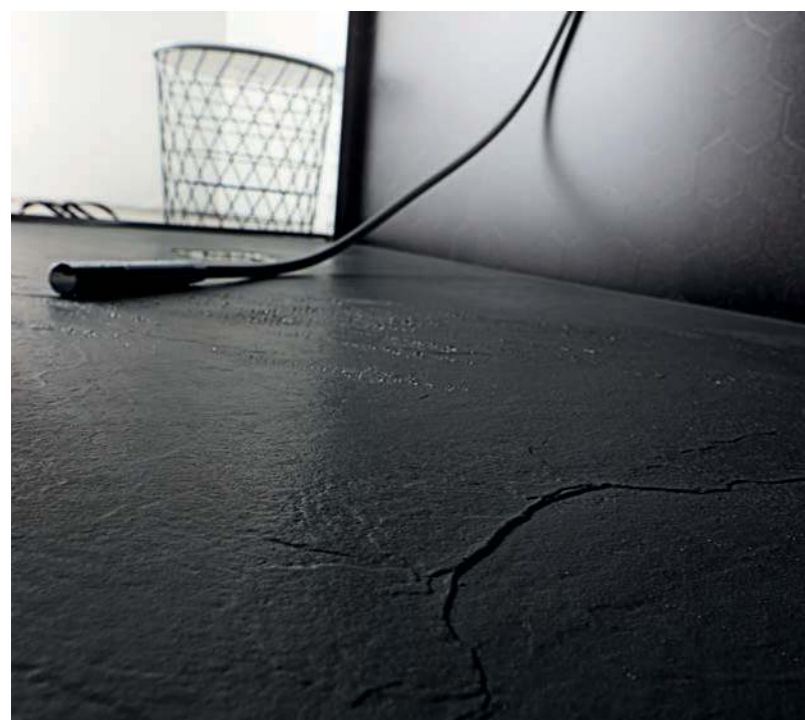
piatti doccia h2.5
in **MARMORESINA**



piatti doccia h2.5
in **MARMORESINA**



piatti doccia h2.5 in **MARMORESINA**



PIATTI DOCCIA IN MARMORESINA

La resina miscelata con minerali garantisce elevate prestazioni tecniche e strutturali ed è ideale sia per ambienti interni che esterni. L'impasto è totalmente pigmentato: ciò significa che l'interno del prodotto e la superficie del piatto doccia hanno lo stesso colore. Il piano inclinato facilita lo scorrimento dell'acqua e con soli 25 mm di altezza si adatta all'installazione sia filo pavimento che sopra pavimento. La superficie è antiscivolo con trama pietra.

Il prodotto è adattabile anche per installazioni in fuori squadra, in quanto è di facile taglio con disco apposito.

Il piatto doccia viene fornito completo di piletta di scarico e copertura piletta in acciaio inossidabile.

MARBLE-RESIN SHOWER TRAYS

Resin mixed together with minerals guarantees mechanical high-performance and aesthetic features. The shower trays can be installed inside or outdoors. The shower tray body is pigmented in the same color as the shower tray surface, it is anti-slip and it reproduces a stone surface.

The shower trays can be installed in out of square corners.

The trays can be cut by using the appropriate cutting tool. The slope permits excellent draining and with a total height of 25 mm the shower tray may be installed normally on the bathroom floor or sunk in level with the flooring. The shower tray comes complete with siphon and stainless steel drain cover.

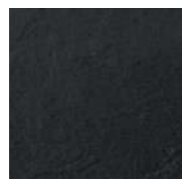
Finiture - Finishing

cod. 30



bianco matt
matt white

cod. 54



antracite
anthracite

cod. 59



grigio matt
matt grey

cod. 65



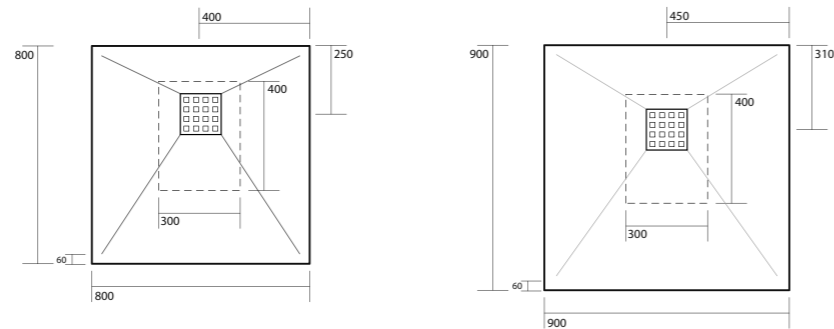
crema matt
matt cream

piatti doccia h2.5 in **MARMORESINA**

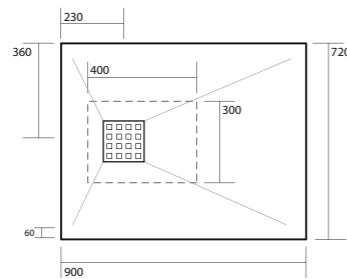


H 2.5 Piatti doccia marmoresina marble-resin shower trays

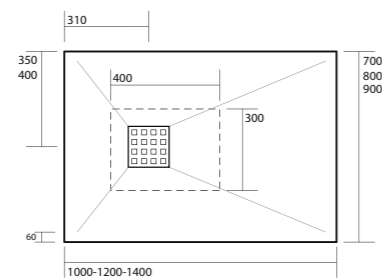
Dimensioni cm Dimensions cm	Codice Code
80 x 80 x h 2,5	7030
90 x 90 x h 2,5	7031



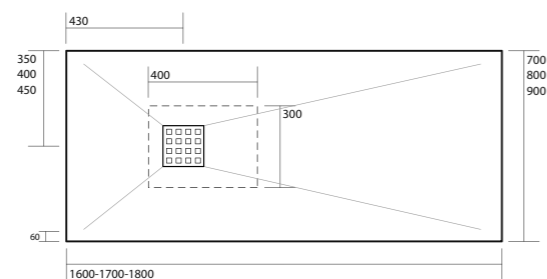
72 x 90 x h 2,5	7032
-----------------	------



70 x 100 x h 2,5	7033
70 x 120 x h 2,5	7034
70 x 140 x h 2,5	7035
80 x 100 x h 2,5	7039
80 x 120 x h 2,5	7040
80 x 140 x h 2,5	7041
90 x 100 x h 2,5	7057
90 x 120 x h 2,5	7058
90 x 140 x h 3	7059

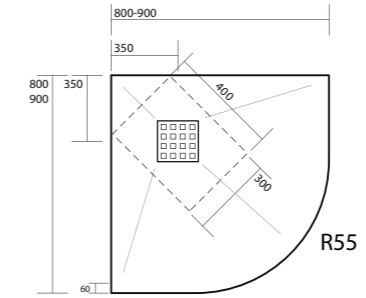


70 x 160 x h 2,5	7036
70 x 170 x h 2,5	7037
70 x 180 x h 2,5	7038
80 x 160 x h 2,5	7042
80 x 170 x h 2,5	7043
80 x 180 x h 2,5	7044
90 x 160 x h 3	7060
90 x 170 x h 3	7061
90 x 180 x h 3	7062

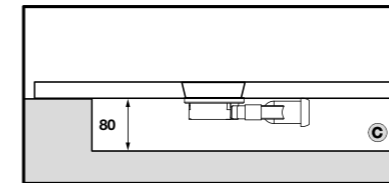


H 2.5 Piatti doccia marmoresina marble-resin shower trays

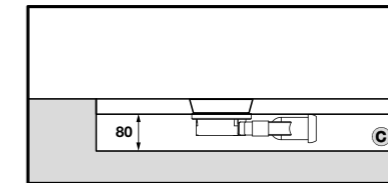
Dimensioni cm Dimensions cm	Codice Code
80 x 80 x h 2,5	7045
90 x 90 x h 2,5	7046



istallazione in appoggio
free standing shower tray



istallazione filo pavimento
floor level shower tray



Ⓢ IT Area consigliata per lo scarico a pavimento
EN Recommended space for floor-mounted drain

Piletta sifonata Ø 90 mm per piatti doccia
Drain plug Ø 90 mm for shower trays



FINITURE DISPONIBILI . AVAILABLE FINISHES

Caratteristiche: Lavabo in ceramica con mobile in truciolare nobilitato 18 mm. Idrofugo a norme EN.
 Characteristics: Ceramic washbasin whit particle board cabinet 18 mm. Waterproof in conformity with EN norms.



9166K

mobile con lavatoio 60 x 50
 furniture with wash-tub 60 x 50

9165K

mobile con lavatoio 60 x 60
 furniture with wash-tub 60 x 60

9164K

mobile con lavatoio 75 x 50
 furniture with wash-tub 75 x 50



TELA BIANCO . WHITE CANVAS



ROVERE SCURO . DARK OAK



ROVERE CHIARO . LIGHT OAK



MANIGLIA STANDARD . STANDARD HANDLES



9177

colonna sospesa 40 x 24 x 175 h
 wall hung storage units 40 x 24 x 175 h



9168

colonna sospesa 40 x 38 x 127 h
 wall hung storage units 40 x 38 x 127 h



9167

colonna a terra 40 x 38 x 179 h
 vertical storage units 40 x 38 x 179 h



9177 | colonna sospesa 40 x 24 x 175 h
wall hung storage units 40 x 24 x 175 h



9166K | mobile con lavatoio 60 x 50
forniture with wash-tub 60 x 50

9168 | colonna sospesa 40 x 38 x 127 h
wall hung storage units 40 x 38 x 127 h



- 9165K** mobile con lavatoio 60 x 60
forniture with wash-tub 60 x 60
- 9168** colonna sospesa 40 x 38 x 127 h
wall hung storage units 40 x 38 x 127 h

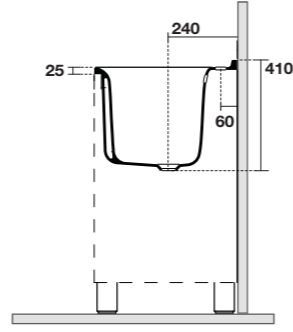
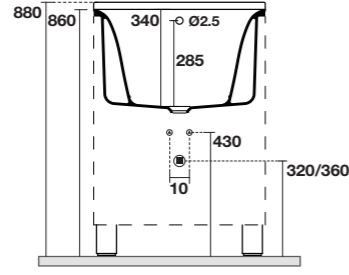
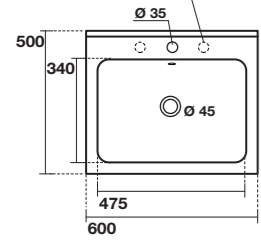
- 9164K** mobile con lavatoio 75 x 50
forniture with wash-tub 75 x 50
- 9167** colonna a terra 40 x 38 x 179 h
vertical storage units 40 x 38 x 179 h



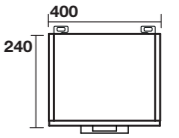
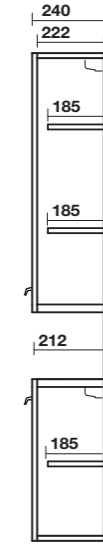
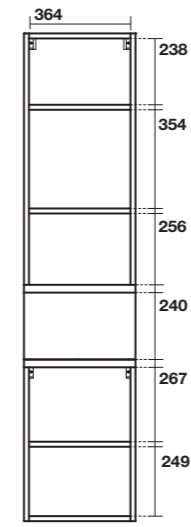
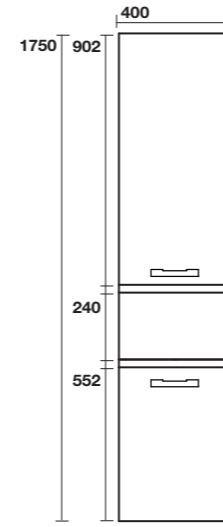


9166K Aquadom mobile completo di lavatoio 60x50 e piletta con sifone
Aquadom furniture whit wash-tub 60x50 and waste plung and siphon

Spazio dove praticare il foro rubinetto se si opta per l'installazione sul lavabo.*
Place where to make the tap hole for optional installation.*

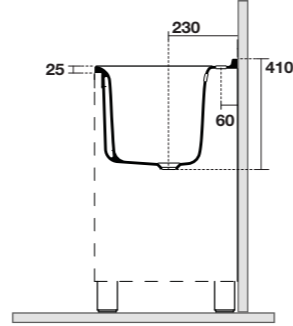
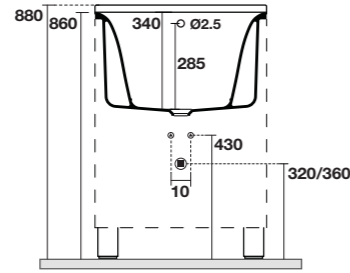
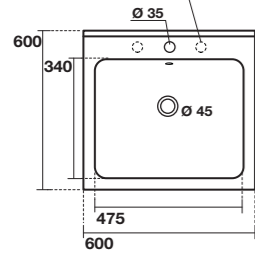


9177 Colonna sospesa 40x24xh175
Wall hung storage units 40x24xh175

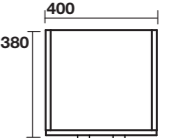
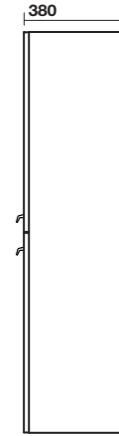
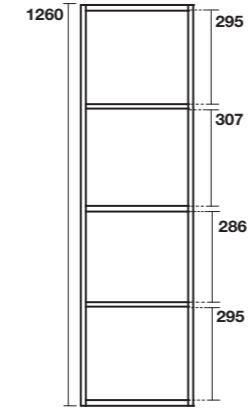
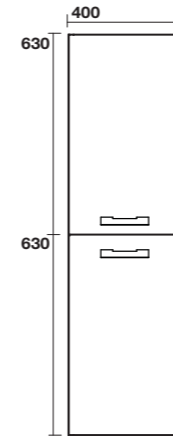


9165K Aquadom mobile completo di lavatoio 60x60 e piletta con sifone
Aquadom furniture whit wash-tub 60x60 and waste plung and siphon

Spazio dove praticare il foro rubinetto se si opta per l'installazione sul lavabo.*
Place where to make the tap hole for optional installation.*

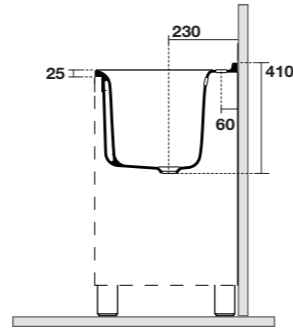
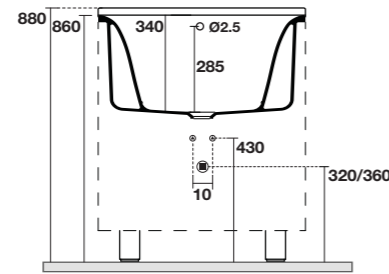
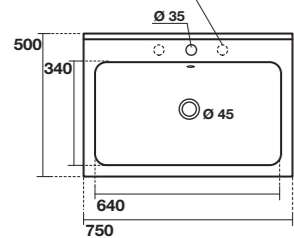


9168 Colonna sospesa 40x38xh127
Wall hung storage units 40x38xh127

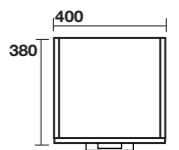
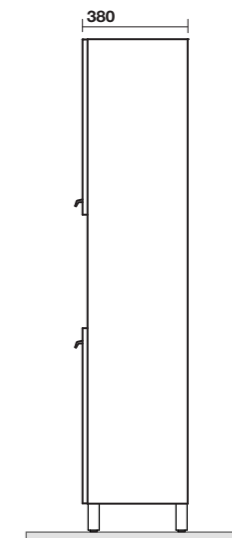
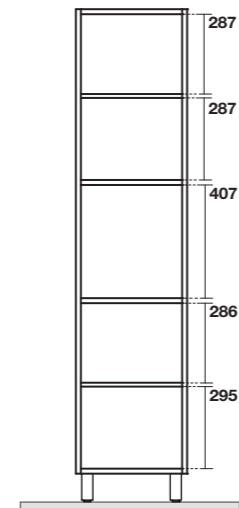
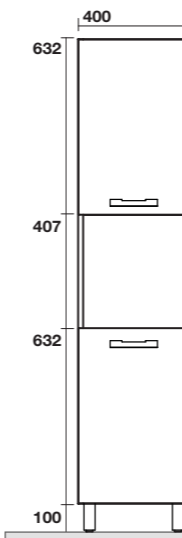


9164K Aquadom mobile completo di lavatoio 75x50 e piletta con sifone
Aquadom furniture whit wash-tub 75x50 and waste plung and siphon

Spazio dove praticare il foro rubinetto se si opta per l'installazione sul lavabo.*
Place where to make the tap hole for optional installation.*



9167 Colonna a terra 40x38xh179
Vertical storage units 40x38xh179



concept e ideazione grafica
GONNELLI&ASSOCIATI comunicazione

stampa
Telligraf

© Kerasan settembre 2017

KERASAN

Kerasan srl
Via Einstein, 3
01033 Civita Castellana (VT) - ITALY
Tel. (+39) 0761 542018 (ra) - Fax (+39) 0761 540627

www.kerasan.it kerasan@kerasan.it

La Kerasan si riserva di apportare in qualsiasi momento modifiche tecniche, costruttive e dimensionali utili al miglioramento dei propri prodotti; pesi e misure sono da considerarsi indicativi.

- La tonalità degli smalti dei sanitari, a causa delle peculiarità della lavorazione ceramica, sono suscettibili di lievi variazioni da considerarsi in tolleranza.
- Gli allestimenti fotografici sono realizzati a fini estetici e non indicano soluzioni d'installazione.

Kerasan has the right to make any change to improve its products anytime; weights and sizes are for information only.

- The tonalities of glazes on sanitary ware are subject to light alterations due to the peculiarity of the production process, the alterations have to be considered as tolerance.
- The settings have been realized for aesthetic use only, they just suggest interior bath decorations.