

ORIGAMI.

design: tepeek + R&D Stocco

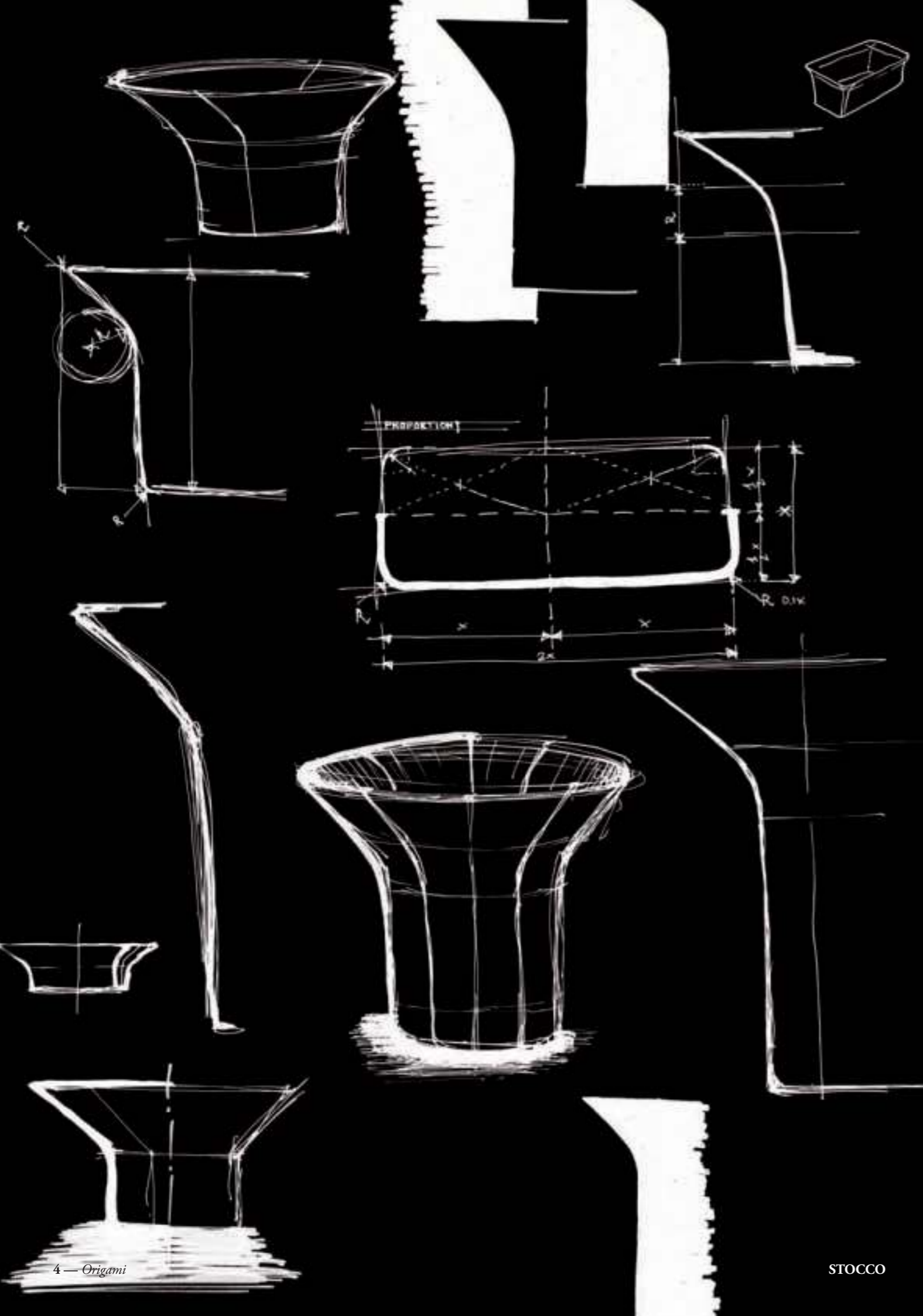
ORIGAMI.

design: tepeek + R&D Stocco

ORIGAMI #001 INDEX



STOCCO ORIGAMI BY TEPEEK. The story. STOCCO ORIGAMI BY TEPEEK. The story.	14
BIANCO PURO. Svelata dai raggi del sole mattutino. BLANC PUR. Dévoilée par les rayons du soleil matinal.	16
PURE LEISURE. Relax. PURS LOISIRS. Relaxation.	28
FINALMENTE A CASA. Piaceri d'acqua e luce. FINALEMENT A LA MAISON. Plaisirs d'eau et de lumière.	36
PERSONALIZZAZIONE. L'essenza è su misura. PERSONNALISATION. L'essence est sur mesure.	44
UN POMERIGGIO PER ME. Il bello è nella semplicità delle cose. UN APRES-MIDI POUR MOI. La beauté est dans la simplicité des choses.	48
STOCCO5SENSI™. Luci, musica, aromi. STOCCO5SENSI™. Lumières, musique, arômes.	56
DETTAGLI TECNICI. DETAILS TECHNIQUES.	64









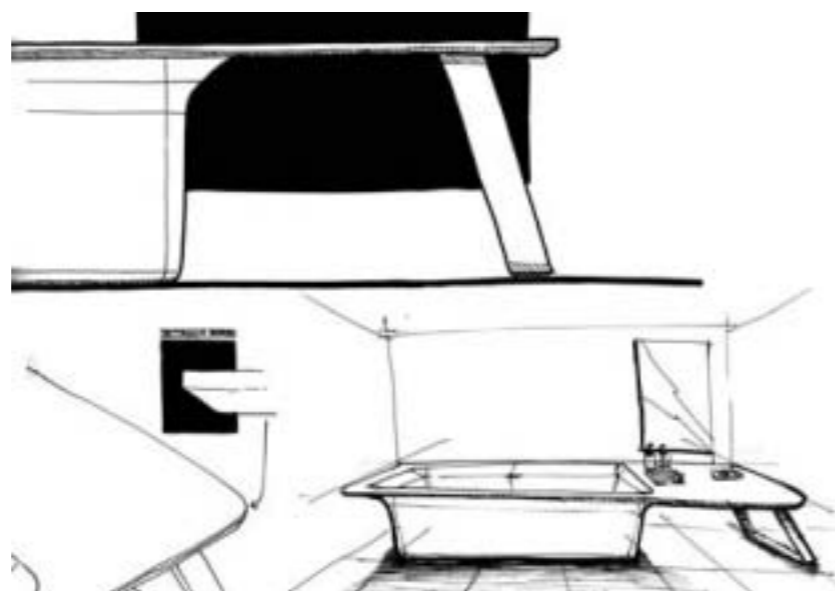


Stocco Origami Collection, by tepeek.

— The Story.

ESSENZA

LINEE MORBIDE MA ESSENZIALI PER LASCIARE PIENO SPAZIO ALLA PERSONALITÀ DI CHI ARREDA.



STOCCO ORIGAMI COLLECTION BY TEPEEK. THE STORY.

Dal giapponese ori (piegare) e cami (carta): Origami è un'arte antichissima che usa poche, essenziali linee per comporre oggetti di rara bellezza.

Così è Origami di Stocco, la nuova collezione dedicata ai bagni a 5 stelle, siano essi di casa o di hotel di prestigio.

Stocco ha quarant'anni di esperienza nel settore dell'arredobagno e una Mission precisa: "I vostri gesti quotidiani danno vita al nostro design".

Così è per Origami dove l'essenzialità della linea si sposa con la funzionalità delle soluzioni proposte. Sono quattro i pezzi base - vasca "quattro lati" e free standing, piatto doccia, lavabo - ma tutte diverse le declinazioni del progetto.

Origami è in Cristalplant® e di questo materiale sfrutta bene le intrinseche qualità: igiene, eco-

MODULARITÀ

ORIGAMI SE COMBINE À L'AMEUBLEMENT DES COLLECTIONS STOCCO RILIEVO, 120PIÙ, 48OVER.



compatibilità, facilità di manutenzione. Origami è essenza versatile: creta nelle mani sapienti di chi arreda.

Du japonais ori (plier) et cami (papier) : l'origami est un art très ancien qui se sert de quelques lignes essentielles pour composer des objets d'une rare beauté.

Telle est Origami de Stocco, la nouvelle collection dédiée aux salles de bains 5 étoiles, que ce soit pour la maison ou pour un hôtel de prestige.

Forte de quarante ans d'expérience dans le secteur de l'ameublement de salles de bains, Stocco a une mission bien précise : "Vos gestes quotidiens donne vie à notre dessin". Il en est ainsi pour Origami, chez qui l'essentialité de la ligne se marie à la fonctionnalité des solutions proposées.

La collection compte quatre éléments de base - la baignoire « quatre côtés » et « free standing », le receveur de douche et le lavabo - mais les déclinaisons du projet sont toutes bien différentes. Origami est en Cristalplant®, une matière dont elle exploite bien les qualités intrinsèques : hygiène, compatibilité avec l'environnement, facilité d'entretien.

Origami est une essence polyvalente: de l'argile entre les mains savantes du décorateur.

Van het Japans ori (plooien) en cami (papier): Origami is eeuwenoude kunst die weinige maar essentiële lijnen gebruikt om dingen van uitzonderlijke schoonheid te creëren. Hierop is Origami van Stocco, het nieuwe gamma van luxebadkamers geïnspireerd, zowel voor huizen als voor prestigieuze hotels.



NACH MASS

VIELSEITIGE GEGENSTÄNDE, IN UNZÄHLIGEN VARIATIONEN, UND AUSSERDEM DIE MÖGLICHKEIT DER MASSANFERTIGUNG.

Stocco heeft veertig jaar ervaring op het gebied van badkamerinrichting en een duidelijke Mission: "Uw dagelijkse rituelen inspireren ons design".

De essentiële lijnen van Origami gaan immerse perfect samen met de gebruiksvriendelijkheid van de voorgestelde oplossingen.

Er zijn vier basisartikelen - de badkuip "Vier Zijden" en Free Standing, de douchebak en de wastafel - maar de uitvoeringen van het project verschillen. Origami is uitgevoerd in Cristalplant® en gebruikt al de intrinsieke kwaliteiten van dit materiaal: hygiëne, milieu- en onderhoudsvriendelijkheid. Origami is veelzijdige essentie: het is als klei in de ervaren handen van de binnenhuisinrichter.

Aus dem Japanischem ori (falten) und cami (Papier): Origami ist eine sehr Antike Kunst die wenige essentielle Linien nutzt, um Gegenstände seltener Schönheit zu



Andrea Federici, designer tepeek, Attilio Fior, general manager Stocco

erschaffen. Und so ist auch Origami von Stocco, die neue Kollektion für fünf Sterne Badezimmer, ob zu Hause oder in elite- Hotels. Stocco verfügt über 40 Jahre Erfahrung in der Branche der Badezimmerinrichtung, und hat eine ganz besondere Mission: „Eure alltäglichen Gesten erwecken unser Design zum Leben“. Und so ist es auch für die Origami Kollektion, in der die Wesentlichkeit der Linien perfekt mit der Funktionalität der vorgeschlagenen

Lösungen harmoniert. Die Hauptstücke der Kollektion sind Vier- "Vier Seiten" und free standing Badewanne, Duschwanne und Waschbecken - aber die möglichen Kombinationen sind praktisch unendlich. Die Origami Kollektion ist in Cristalplant® realisiert, und sie weiß die Eigenschaften diese Materials zu nutzen: Hygiene, Umweltfreundlichkeit, leichte Handhabung. Origami hat eine vielseitige Essenz: es ist wie Lehm in den weisen Händen der Einrichtungsexperten.



BIANCO PURO.
— *Svelata dai raggi del sole mattutino.*

Un invito ad immergersi nel giorno che inizia.





Il bacino della vasca Free Standing misura 184x82 cm. I bordi possono essere sagomati su disegno.

L'intérieur de la baignoire Free Standing mesure 184x82 cm. Les bords peuvent être façonnés sur plan. De badkuip Free Standing meet 184x82 cm. De randen kunnen gemodelleerd worden naar ontwerp. Das Becken der Free Standing Badewanne ist 184x82 cm groß. Die Ränder können auf Kundenzeichnung geformt werden.



ZUIVER WIT.
*Belicht door de ochtendzon.
Een uitnodiging om zich te baden
in de nieuwe dag.*



Ochtendgloriën. Wit op wit.

Het licht van de zon speelt met de golvende lijnen van de badkuip Free Standing, volledig los van de architectuur errond.

De weinige elementen zijn bijkomstig. Origami Free Standing richt op zijn eentje om het even welke ruimte in. Deze badkuip is verkrijgbaar met een rechte rand en kan op maat gemaakt worden, met een gepersonaliseerde rand naar ontwerp. De heel ruime kuip is ergonomisch: ondergedompeld in het badwater, is het puur relaxen.

Es ist früh morgens. Weiß auf Weiß.

Das Sonnenlicht fällt auf die weichen Linien der Free Standing Badewanne, die von der gesamten Architektur die sie umgibt entkoppelt ist.

Die wenigen Gegenstände rund herum sind nur zur Kontur. Origami Free Standing richtet jeden Raum ganz alleine ein. Erhältlich mit scharf geschnittenen Rand, und auch nach Maß angefertigt, mit personalisierbaren Schnitt nach Kundenzeichnung. Dass sehr weite Becken ist ergonomisch geformt: es hilft beim Entspannen wenn man ins Wasser taucht.

Primo mattino. Bianco su bianco.

La luce del sole gioca con le linee morbide della vasca Free Standing, totalmente svincolata dall'architettura che la circonda. I pochi oggetti sono di contorno. Origami Free Standing arreda, da sola, qualsiasi spazio. Disponibile con bordi a taglio vivo, può essere realizzata su misura, con taglio personalizzabile su disegno. Il bacino, molto capiente, è ergonomico: facilita il relax quando la persona è immersa nell'acqua.

Petit matin. Blanc sur blanc.

La lumière du soleil joue avec les lignes douces de la baignoire Free Standing, totalement libérée de l'architecture qui l'entoure. Les quelques objets sont un simple accompagnement. Origami Free Standing meuble, à elle toute seule, n'importe quel espace. Disponible avec des bords à coupe vive, elle peut être réalisée sur mesure, avec une coupe personnalisable sur plan. L'intérieur à grande contenance est ergonomique : il facilite la détente de la personne plongée dans l'eau.



BIANCO PURO.
Semplice, fresca, essenziale.
Fatta di gesti quotidiani, di riti,
di gioco, di relax.



Il bagno come zona di relax, benessere, ricreazione, luogo di gesti quotidiani o spazio di gioco: quale che sia il contesto, il lavabo Self Standing Origami si troverà a suo agio. Misura 38x51,5 cm ed è alto 87 cm. Si posiziona a parete o a centro stanza, grazie alla versatilità della colonna. Uno, due, tre, in fila? La creatività è limitata solo dagli ingombri.

La salle de bains, espace de détente, de bien-être, de récréation, lieu des gestes quotidiens ou espace de jeu : quel que soit le contexte, le lavabo Self Standing Origami s'y trouvera à l'aise. Mesure 38x51,5 cm et 87 cm de haut. Il se suspend au mur ou se pose au centre de la pièce grâce à la polyvalence de la colonne. Un, deux, trois, en file indienne ? La créativité n'est limitée que par l'encombrement.

BLANC PUR
*DÉVOILÉE PAR LES RAYONS DU SOLEIL
 MATINAL. UNE INVITATION À SE JETER
 DANS LA JOURNÉE QUI DÉBUTE.*

De badkamer als ruimte van relax, comfort, recreatie, plek van dagelijkse rituelen of speelruimte: de wastafel Self Standing van Origami komt steeds uitstekend tot zijn recht. Hij meet 38x51,5 cm en is 87 cm hoog. Hij kan tegen de muur of in het midden van de kamer geplaatst worden, dankzij de veelzijdigheid van de zuil. Een, twee of drie naast elkaar? De creativiteit wordt slechts beperkt door de beschikbare ruimte.

Das Badezimmer als Raum zum entspannen, zum wohl fühlen, zum abschalten, ein Raum für die alltäglichen Gesten, oder ein Platz zum spielen: egal in welchem Kontext, das Self Standing Waschbecken der Origami Kollektion wird hinein passen. Es ist 38x51,5 cm groß und 87 cm hoch. Man kann es sowohl an die Wand als auch frei im Zimmer aufstellen, dank der Vielseitigkeit des Fußes. Eins, zwei oder auch Drei in einer Reihe? Ihrer Kreativität steht nichts im Weg.



Il lavabo Self Standing, in Cristalplant®, ha vasca capiente: misura 38x51,5 cm

Le lavabo Self Standing, en Cristalplant®, compte une baignoire à grande contenance : mesure 38x51,5 cm.

De wastafel Self Standing in Cristalplant® heeft een ruim bassin van 38x51,5 cm.

Das Self Standing Waschbecken aus Cristalplant® verfügt über ein großes Becken: 38x51,5 cm.





Il piatto doccia è disponibile in 80x180 cm, con taglio su misura.

Le receveur de douche est disponible en 80x180 cm, avec coupe sur mesure.

De douchebak is beschikbaar in 80x180 cm, en kan op maat gesneden worden.

Die Duschwanne ist in der Größe 80x180 cm erhältlich, oder nach Maß zugeschnitten.

PURES WEISS.

ENTHÜLLT VON DEN MORGENDLICHEN SONNENSTRAHLEN. EINE EINLADUNG EINZUTAUCHEN IN DEN TAG DER GERADE BEGINNT.

Pietra, luce, acqua, bianco: un ritorno alle origini, alle radici, alla terra.

Il candore latteo del piatto doccia in Cristalplant® si amalgama bene con la texture bronzea del rivestimento a parete. Una tavolozza che la natura, il più capace tra i pittori, usa quotidianamente. Il piatto doccia Origami è disponibile in 80x180 cm e può essere tagliato in lunghezza per un su misura assoluto.

Pierre, lumière, eau, blanc: un retour aux sources, aux racines, à la terre.

La candeur lactée du receveur de douche en Cristalplant® se marie bien à la texture de bronze du revêtement mural. Une palette que la nature, le plus doué des peintres, utilise chaque jour. Le receveur de douche Origami est disponible en 80x180 cm et peut être coupé en longueur pour un sur mesure absolu.



Steen, licht, water, wit: een terugkeer naar de oorsprong, de bron, de aarde.

Het zuivere wit van de douchebak in Cristalplant® laat zich goed combineren met de bronzen textuur van de muurbekleding. Een pallet dat de natuur, die meesterschilder, dagelijks gebruikt.

De Origami douchebak is beschikbaar in 80x180 cm en kan aangepast worden in de lengte voor een perfect passend geheel.

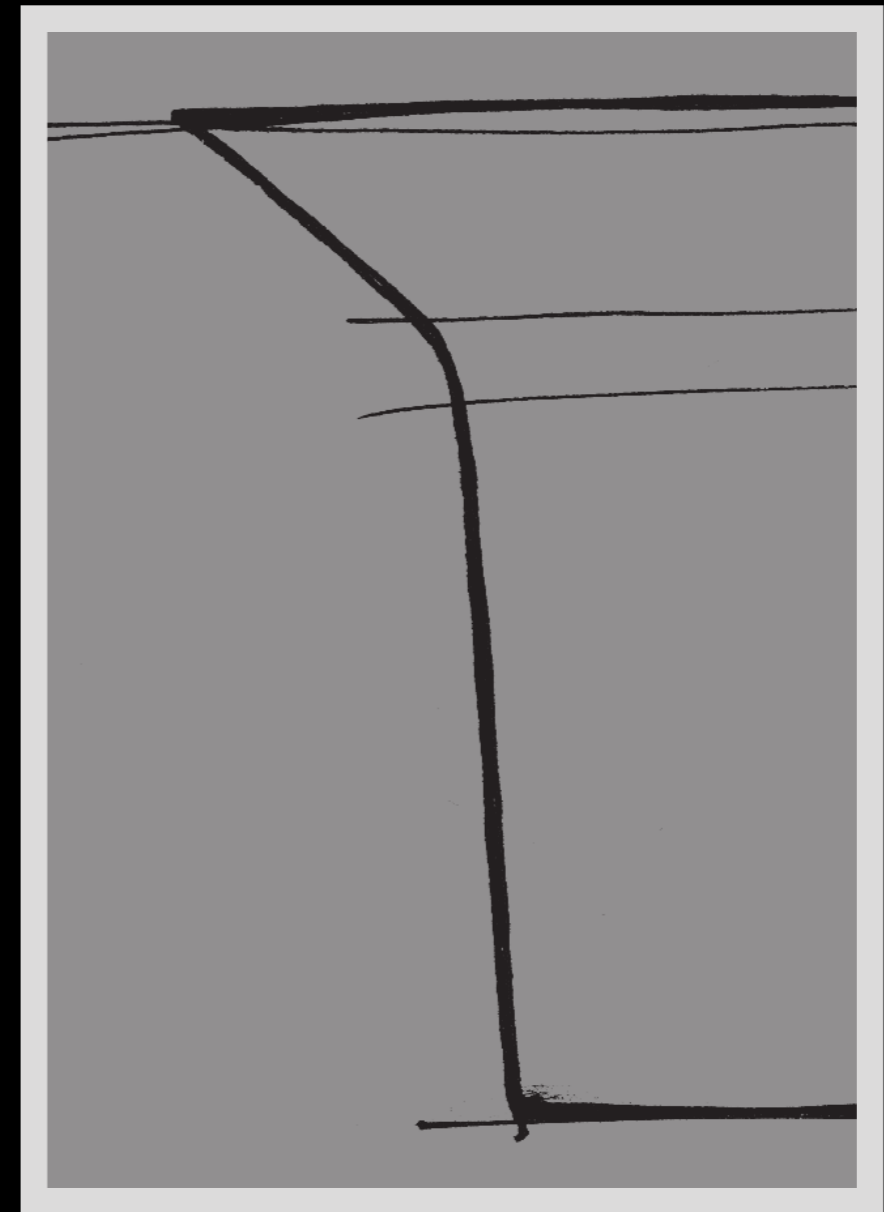
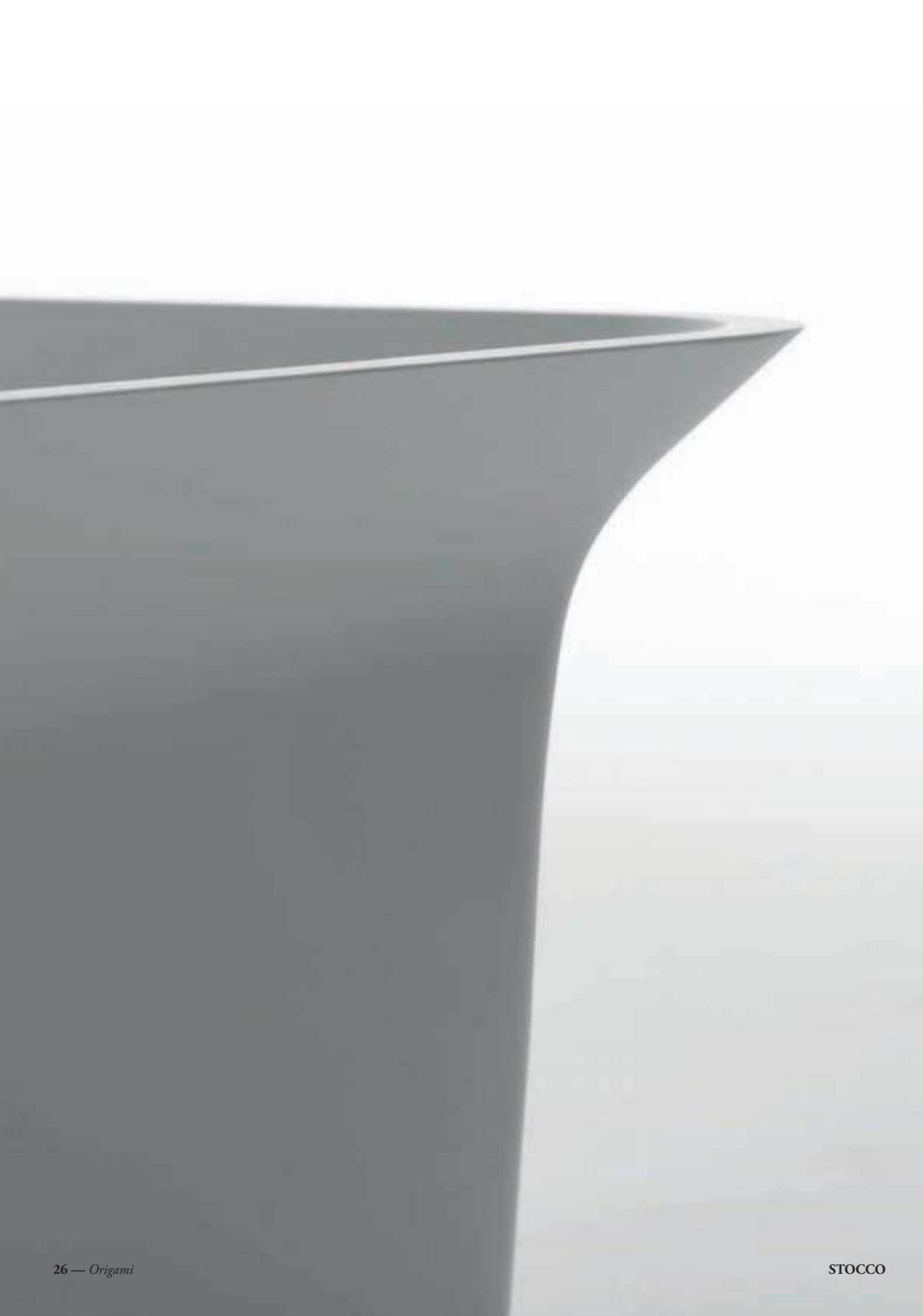
Stein, Licht, Wasser, Weiß: zurück zum Ursprung, zu den Wurzeln, zur Erde.

Die Schneeweiße Duschwanne aus Cristalplant® passt perfekt zu der Bronzefarbenen Textur der Wandverkleidung.

Eine Farbmischung die der größte aller Künstler, die Natur, tagtäglich verwendet.

Die Origami Duschwanne ist erhältlich in der Größe 80x180 cm, und kann auf Maß in jeder Länge zugeschnitten werden.





*“Abbiamo cercato di dare carattere al prodotto togliendo e non aggiungendo.
Così siamo arrivati a quella curva morbida, elegante e rassicurante, quasi
femminile, che caratterizza tutta la collezione.
Una linea, a parer nostro, in grado di attraversare i tempi”.* tepeak



PURE LEISURE. — *Relax.*

Sveglia, riunione, pranzo, riunione, caffè,
riunione. Hotel. Stop. Via la cravatta. Relax.

“

*Vacanza o business? Il giorno termina
qui. Ci aspetta puro relax, un'atmosfera
calda, dettagli raffinati e tutti i nostri oggetti
a portata di mano.*

”

Bagno en suite, sulla camera da letto. Geometriche rigorose abbinata a materiali caldi e raffinati. La valigia è per terra. Sopra il pratico ripiano della vasca Origami Extension c'è una brocca d'acqua, due bicchieri. L'estensione, sempre in Cristalplant®, è sorretta da un unico appoggio in rovere sbiancato. La funzione è massima in Origami Extension: il piano praticissimo offre un appoggio in più per il beauty, il trolley, i tanti oggetti d'uso quotidiano.



**RÉVEIL, RÉUNION,
DÉJEUNER, RÉUNION, CAFÉ, RÉUNION.
HÔTEL. STOP. ENLEVER LA CRAVATE.
RELAXATION.**



Salle de bains dans la foulée de la chambre à coucher.
Géométries rigoureuses alliées à des matières chaudes et raffinées. La valise est par terre.
Sur l'étagère pratique de la baignoire Origami Extension, il y a une carafe d'eau et deux verres.
La rallonge, toujours en Cristalplant®, est supportée par un seul appui en rouvre blanchi.
La fonction est maximale chez Origami Extension: le plan très pratique offre un appui supplémentaire pour le beauty case, le trolley, les nombreux objets d'usage quotidien.

Een ruime badkamer die uitgaat op de slaapkamer.
Strakke geometrie gecombineerd met warme en geraffineerde materialen.
De koffer ligt op de grond. Op het handige rek van de Origami badkuip Extension staat een karaf water met twee glazen.
Het verlengstuk, eveneens in Cristalplant®, wordt ondersteund door een meubel in gebleekte eik.

**OPSTAAN, VERGADERING,
LUNCH, VERGADERING, KOFFIE, VERGADERING.
HOTEL. STOP. STROPDAS UIT.
RELAX.**



Gebruiksgemak ten top bij Origami Extension: het handige rek biedt extra ruimte voor de beautycase, een koffer en andere gebruiksvoorwerpen.

Badezimmer in der Suite, über dem Schlafzimmer.
Strenge Geometrien in Harmonie mit warmen und raffinierten Materialien.
Der Koffer liegt auf dem Fußboden.
Auf der praktischen Ablage der Origami Extension Badewanne steht ein Krug Wasser und zwei Gläser.
Die Erweiterung, die auch aus Cristalplant® ist, stützt sich auf einer einzigen Halterung aus gebleichter Steineiche.
Die Funktionalität von Origami Extension ist einzigartig: die praktische Ablagefläche bietet extra Platz für die Kulturtasche, den Koffer und für alle anderen alltäglichen Gegenstände



La vasca e il piano Extension sono realizzati interamente in Cristalplant®.

*La baignoire et le plan Extension sont fabriqués entièrement en Cristalplant®.
De Extension badkuip en -rek zijn volledig in Cristalplant® uitgevoerd.
Die Badewanne und die Extension Ablagefläche sind ausschließlich aus Cristalplant® realisiert.*

IL PRATICO PIANO D'APPOGGIO
CHE SI ESTENDE OLTRE LA VASCA, OFFRE
60X105 CM DI SPAZIO IN PIÙ PER GLI
OGGETTI PERSONALI

Le plan d'appui pratique, qui se prolonge au-delà de la baignoire, offre 60x105 cm d'espace en plus pour les objets personnels.

Het handige verlengstuk dat verder doorloopt dan de badkuip, biedt een extra ruimte van 60x105cm voor persoonlijke spulletjes.

Die praktische Ablagefläche die sich über die Wanne hinaus ausbreitet bietet 60x105 cm Platz für persönliche Gegenstände.





Il lavabo Rilievo integrato nella mensola, ha bacino da L 70 x H 48 cm.

Le lavabo Rilievo intégré à la tablette, a une vasque de L 70 x H 48 cm.

De in het meubel ingebouwde Rilievo wastafel heeft een bassin van B 70x H 48cm.

Das in die Konsole integrierte Waschbecken, hat ein L 70 x H 48 cm großes Becken.



**SVEGLIA, RIUNIONE,
PRANZO, RIUNIONE, CAFFÈ, RIUNIONE.
HOTEL. STOP. VIA LA CRAVATTA.
RELAX.**

Il lavabo Rilievo, in Cristalplant®, è puro spazio di servizio. La versione a mensola, con doppia vasca integrata, chiude perfettamente la nicchia, creando la zona “punto acqua” della stanza.

La mensola è anche disponibile con vasca singola, oppure con vasche disposte in sequenza, da 70x48 cm. Misura da L 70 a L 240 cm.

Le lavabo Rilievo, en Cristalplant®, est un espace de service à l'état pur. La version à tablette, avec double vasque intégrée, ferme parfaitement la niche en créant la zone « point d'eau » de la pièce.

La tablette est également disponible avec baignoire individuelle ou avec des baignoires disposées l'une après l'autre, de 70x48cm. Mesure de L 70 à L 240 cm.

De Rilievo wastafel in Cristalplant® biedt veel ruimte. De versie met meubel, met twee ingebouwde bassins, sluit de ruimte perfect af en creëert zo een



**WECKER, MEETING,
MITTAGESSEN, MEETING, KAFFEPAUSE,
MEETING. HOTEL. STOP. KRAWATTE AB.
ENTSPANNEN.**

“waterzone” in de kamer.

Het meubel is ook beschikbaar met slechts één bassin, ofwel met bassins die naast elkaar staan, van 70x48cm. Afmetingen van B 70 tot L 240cm.

Das Waschbecken Rilievo, aus Cristalplant®, ist pure Nutzfläche. Die Version mit Konsole, mit integriertem Doppelwaschbecken, schließt die Nische perfekt ab, und schafft so die „Wasserquelle“ im Zimmer.

Die Konsole ist auch in der Version mit Einzelbecken und in der Version mit mehreren, aufgereihten Becken à 70x48 cm verfügbar. Ab L 70 bis L 240 cm.



“

Piaceri d'acqua e luce. In uno spazio solo nostro, dove lo sguardo spazia oltre il vetro, perso dietro al giorno trascorso e alla sera che viene.

”

**FINALMENTE
A CASA.**

— Piaceri d'acqua e luce.



Il lavabo Origami in appoggio, misura L 51,5 cm con P 38 cm.

Le lavabo Origami à poser, mesure L 51,5 cm sur P 38 cm. De Origami wastafel met meubel, afmetingen B 51,5 cm met D 38cm.

Das Origami Aufsatzwaschbecken, ist L 51,5 cm und P 38 cm groß.



Plaisirs d'eau et de lumière.

Dans un espace qui n'appartient qu'à nous, où le regard se pose au-delà de la vitre, perdu entre la journée écoulée et le soir qui arrive.



Eindelijk thuis. Water- en luchtplezier

Er is weer een dag voorbij. Gedempt licht. Pure harmonie.

Inrichten met Origami kost geen moeite.

Hier steunt de Origami wastafel op de dubbele onderkast van B 70 cm van het Rilievo-gamma.

Twee hoogtes (H 48, H 64cm) en wel vier onderkasten (B 70, 90, 105, 120cm), met een grote lade of met twee lades: het Rilievo-gamma is het summum van veelzijdigheid.

Endlich zu hause. Licht und Wasser genießen

Ein weiterer Tag neigt seinem Ende. Gedämpftes Licht. Pure Harmonie.

Mit Origami einzurichten ist einfach.

Hier steht das Origami Waschbecken auf der doppelten Stütze L 70 cm der Rilievo Kollektion.

Zwei verschiedene Höhen (H 48, H 64 cm) und vier verschiedene Stützen (L 70, 90, 105, 120 cm), mit einer großen oder mit zwei Schubladen: Die Rilievo Kollektion ist der Inbegriff der Modularität.

Finalmente a casa. Piaceri d'acqua e luce.

Un'altra giornata è terminata. Luce soffusa. Pura armonia.

Arredare con Origami è facile. Qui, il lavabo Origami appoggia sulla doppia base L 70 cm della collezione Rilievo.

Due altezze (H 48, H 64 cm) e ben quattro basi (L 70, 90, 105, 120 cm), con grande cassettoni o con due cassettoni: la collezione Rilievo è la quintessenza della modularità.

Finalment a la maison. Plaisirs d'eau et de lumière.

Une autre journée s'achève. Lumière diffuse. Pure harmonie.

Meubler avec Origami est facile.

Ici, le lavabo Origami repose sur une double base L 70 cm de la collection Rilievo.

Deux hauteurs (H 48, H 64 cm) et quatre bases (L 70, 90, 105, 120 cm), avec un grand tiroir ou avec deux tiroirs : la collection Rilievo est la quintessence de la modularité.







In ripiani in essenza o laccati sono disponibili nei tanti colori della palette Stocco.

Les étagères en bois ou laquées sont disponibles dans les nombreuses couleurs de la palette Stocco.

De rekken in blank hout of gelakt zijn beschikbaar in de vele kleuren van het Stocco-pallet.

Die lackierten oder nicht lackierten Ablagen sind in allen Farben der Stocco Farbpalette verfügbar.

Water- en luchtplezier.

In een ruimte helemaal voor onszelf, waar onze blik afdwaalt naar het raam, en onze gedachten vol zijn van de voorbije dag en de avond die volgt.

La vasca Origami Libreria collocata sotto la finestra cattura il calore del sole e ci offre il panorama sul patio esterno.

Origami Libreria può essere personalizzata sui lati lunghi o corti, con ripiani in essenza, oppure laccati lucidi od opachi nei colori della palette Stocco arredobagno.

I ripiani possono essere arricchiti da coloratissimi vani porta-oggetti, in plastica.

Utili o ludici. Secondo l'ispirazione.

La baignoire Origami Bibliothèque placée sous la fenêtre capture la chaleur du soleil et nous offre la vue sur le patio extérieur.

Origami Bibliothèque peut être personnalisée sur les parois longues ou courtes, avec des étagères en essence de bois, laquées brillantes ou opaques dans les tons de la palette Stocco mobilier pour salle de bains. Ces étagères peuvent être agrémentées de compartiments porte-objets très colorés en plastique.

Utiles ou ludiques. Selon l'inspiration.



De Origami badkuip Libreria die onder het raam geïnstalleerd werd, vangt het zonlicht op en biedt ons een uitzicht op de patio buiten.

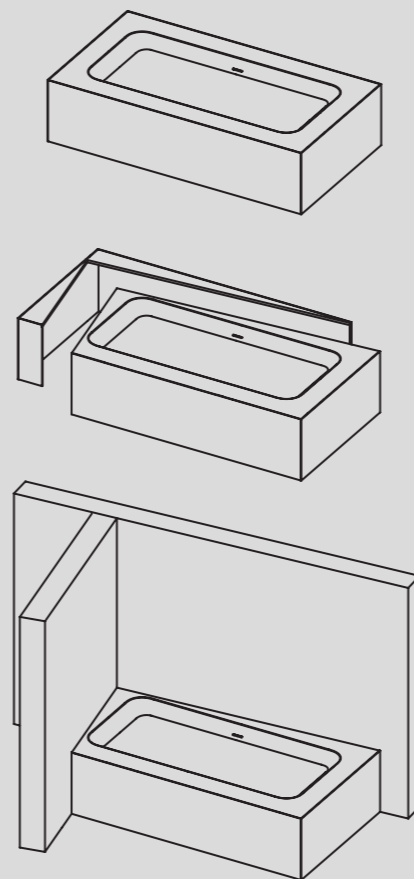
Van de Libreria van Origami kunnen zowel de lange als de korte wanden gepersonaliseerd worden, met rekjes in blank hout, blinkend of mat gelakt in de kleuren van het Stocco-pallet voor badkamerinrichtingen. De rekken kunnen opgesmukt worden met felgekleurde opbergvakken in plastic. Gebruiksvriendelijk of speels. Al naargelang ons humeur.

Die Origami Bücherschrank Badewanne steht unter dem Fenster, fängt die Wärme der Sonnenstrahlen ein, und gewährt uns einen Blick nach draußen, auf den Lichthof.

Origami Bücherschrank kann personalisiert werden, an den langen sowie auch an den kurzen Seiten, durch nicht lackierte sowie auch durch glänzend oder matt lackierte Ablagen, in allen Farben der Stocco Badezimmereinrichtungen Farbpalette. Die Ablagen können außerdem noch mit bunten Gegenstandhaltern aus Plastik vervollständigt werden. Ob nützlich oder spielerisch, je nach Inspiration.

Personalizzazione

*Personnalisation, mogelijkheid tot personalisaties,
Personalisierung*



**L'ESSENCE
EST SUR MESURE.**

De badkuip "Vier Zijden" kan gepersonaliseerd worden met gladde of geperforeerde wanden, met nissen, ofwel met rekken in blank of gelakt hout, of nog verrijkt met handige felgekleurde opbergbakken.

De bouw van deze badkuip is flexibel, en biedt de mogelijkheid op maat gemaakte profielen te kiezen: de randen van de badkuip kunnen immers naar ontwerp gemodelleerd en uitgesneden worden. Alle Origami-elementen zijn uitgevoerd in Cristalplant®, een uiterst veelzijdig materiaal dat kan ingesneden, ingekerfd, beplakt, of met de pantograaf bewerkt kan worden, wat uiteraard talloze afwerkingsmogelijkheden biedt.

Die Origami "Vier Seiten" Badewanne kann vielseitig personalisiert werden: Durch glatte, perforierte oder mit Nischen verarbeitete Seiten, durch lackierte oder nicht lackierte Ablagen, oder auch durch praktische und bunte Behälter.

Ihr Aufbau ist flexibel und ermöglicht Profilierungen nach Maß: Die Badewannenränder können nach Kundenzeichnung geformt und geschnitten werden. Alle Origami Einrichtungsteile sind ausschließlich aus Cristalplant®, ein sehr vielseitiges Material: Es kann Graviert, geschnitten, geklebt und pantographiert werden, mit unzähligen Verarbeitungsmöglichkeiten.

**L'ESSENZA
È SU MISURA.**

I lati della vasca Origami sono personalizzabili.

Les parois de la baignoire Origami sont personnalisables.

De wanden van de Origami badkuip kunnen gepersonaliseerd worden.

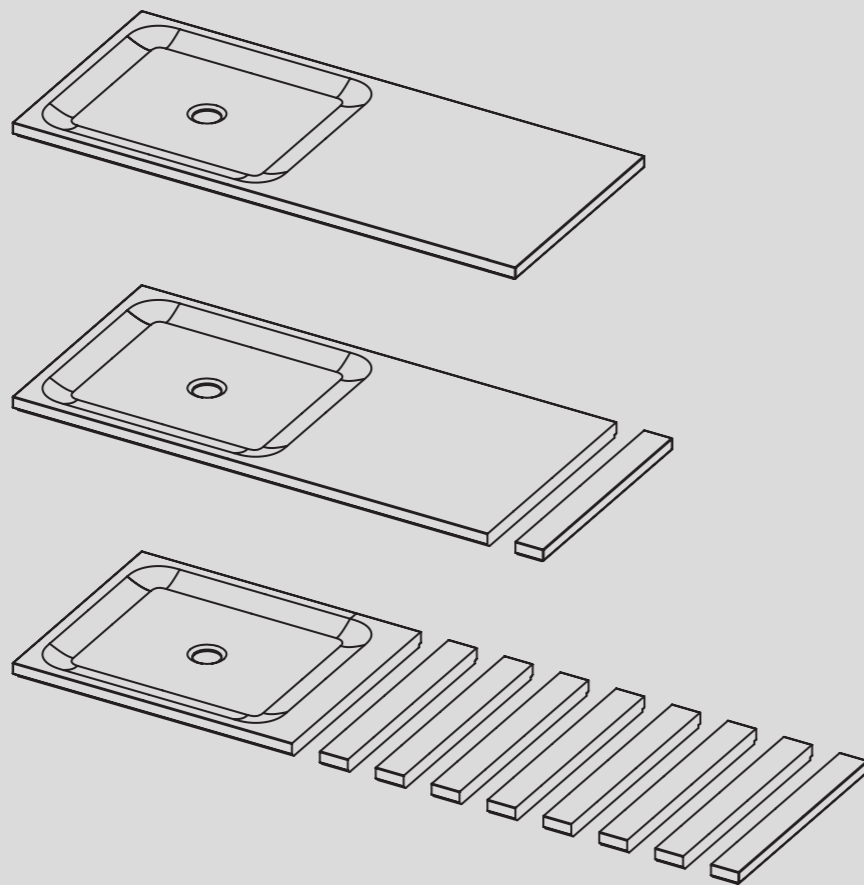
Die Seiten der Origami Badewanne sind personalisierbar.

La vasca Origami "quattro lati" può essere personalizzata con fianchi lisci, traforati, a nicchia, oppure con ripiani in essenza o laccati oppure ancora, arricchita da pratici, coloratissimi, contenitori. La sua costruzione è flessibile e consente profili su misura: i bordi della vasca, infatti, possono essere sagomati e tagliati, su disegno. Tutti i pezzi Origami sono in Cristalplant®, un materiale estremamente versatile: può essere inciso, tagliato, incollato, pantografato, consentendo, quindi, molte varianti di lavorazione.

La baignoire Origami "quatre côtés" peut être personnalisée par des parois lisses, perforées, à niche, ou par des étagères en essence de bois ou laquées.

Elle peut également être agrémentée de compartiments pratiques et très colorés. Sa fabrication est flexible et permet des profils sur mesure: les bords de la baignoire peuvent être façonnés et coupés d'après plan. Toutes les pièces Origami sont en Cristalplant®, une matière extrêmement malléable: elle peut être gravée, coupée, collée, travaillée au pantographe, ce qui offre donc de nombreuses variantes de traitement.





DE ESSENTIE WORDT OP MAAT GEMAAKT.

Anche il piatto doccia consente un taglio «su misura».

Le receveur de douche permet également la coupe «sur mesure».

Ook de douchebak kan op maat gesneden worden. Auch für die Duschwanne ist eine Maßanfertigung möglich.

Il Cristalplant® è eco-compatibile perché può essere pulito con pochissimo detersivo ed una spugna abrasiva; inoltre, la sua superficie vellutata può essere facilmente ripristinata. Anche accidentali bruciature di sigaretta possono essere eliminate.

Il piatto doccia Origami è lungo 180 cm ed è disponibile nella larghezza da 80 cm. Può essere tagliato su misura, di 10 cm in 10 cm, partendo da un modulo base di 100 cm, con bacino destro o sinistro.

Le Cristalplant® est compatible avec l'environnement parce qu'il peut être nettoyé avec très peu de détergent et une éponge abrasive. De surcroît, sa surface veloutée peut être aisément restaurée. Même les brûlures de cigarette peuvent s'enlever.

Le receveur de douche Origami a une longueur de 180 cm et est disponible en 80 cm de large. Il peut être coupé sur mesure tous les 10 cm, en partant d'un module de base de 100 cm, avec une cuvette droite ou gauche.

Cristalplant® is milieuvriendelijk want om het schoon te maken, volstaat een sponsje met een weinig poetsmiddel; bovendien kan de gladde oppervlakte gemakkelijk hersteld worden. Ook eventuele brandvlekken door sigaretten kunnen verwijderd worden.

De Origami douchebak is 180cm lang en de breedte is beschikbaar vanaf 80cm. Hij kan op maat gesneden worden, per stukken van 10cm, met een basismodule van 100cm, met het bassin langs rechts of links.

Cristalplant® ist ein umweltfreundliches Material, denn es kann mit sehr wenig Reinigungsmittel und einem Scheuerschwamm gereinigt werden; außerdem kann seine samtweiche Oberfläche ganz leicht wiederhergestellt werden. Sogar durch Zigaretten verursachte Brandflecken können problemlos entfernt werden. Die Origami Duschwanne ist 180 cm lang und erhältlich ab 80 cm Breite. Sie kann nach Maß geschnitten werden, von 10 zu 10 cm, ab eines Basismoduls von 100 cm, mit rechts oder links Abfluss.

Il lavabo Origami nasce Self Standing ma si declina nelle versioni in appoggio e da muro. Le altezze sono variabili: da minimo 16 cm a massimo 87 cm. Il bacino è capiente: P 38 cm x L 51,5 cm x H 16 cm (H interna 11 cm). Il lavabo Rilievo inserito nella collezione Origami, viene proposto con mensola da H 10 cm, sia da muro sia in appoggio su un mobile base a scelta tra le tante collezioni Stocco arredobagno. Il modulo base è di 70 cm, ma la lunghezza arriva fino a 240 cm.

Le lavabo Origami voit le jour comme Self Standing mais se décline en versions à poser ou suspendues. Les hauteurs sont variables : d'un minimum de 16 cm à un maximum de 87 cm. La vasque est à grande contenance : P 38 cm x L 51,5 cm x H 16 cm (H intérieure 11 cm). Le lavabo Rilievo inséré dans la collection Origami est proposé avec tablette de H 10 cm, suspendue ou à poser sur un meuble de base à choisir parmi les nombreuses collections Stocco. Le module de base a 70 cm de longueur, mais cela peut aller jusqu'à 240 cm.

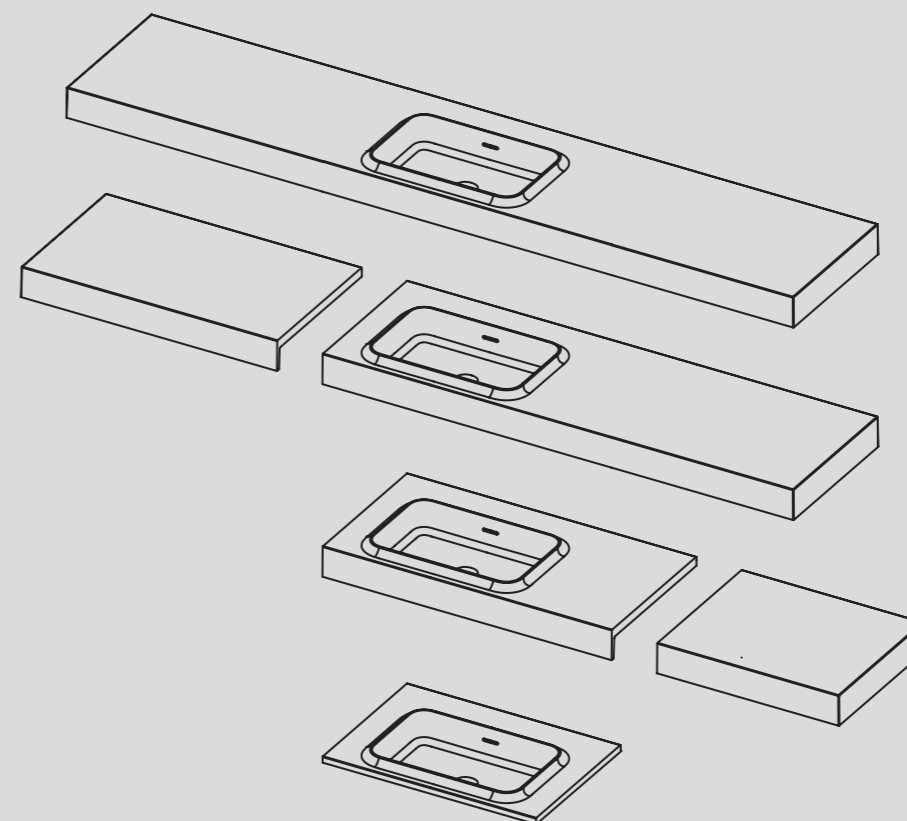
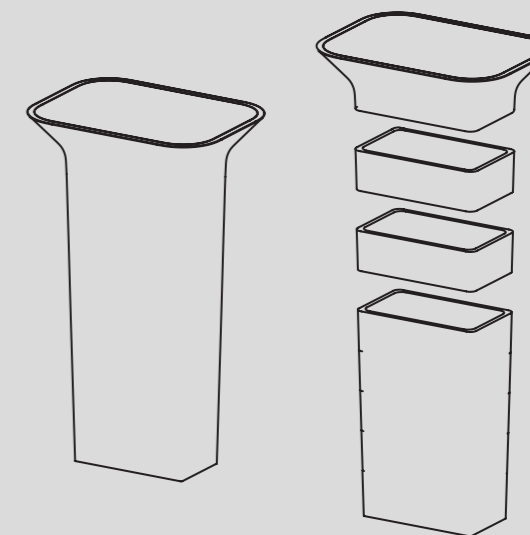
De Origami wastafel was oorspronkelijk Self Standing, maar is nu ook verkrijgbaar met meubel en als wandmodel. Er zijn verschillende hoogtes: van minimum 16cm tot maximum 87cm. Het bassin is ruim: D38cm x B 51,5cm x H 16cm (binnen H 11cm).

De wastafel Rilievo maakt deel uit van het Origami-gamma, en bestaat uit een rek van 10cm H, beschikbaar als wandmodel of met een onderkast naar keuze uit het rijke gamma Stocco-badkamerinrichting.

De basismodule is 70cm, maar de lengte gaat tot maximum 240cm.

Das Origami Waschbecken ist in seiner ersten Version Self Standing, aber auch in der Aufsatz- und Einbauversion erhältlich. Die Höhe ist flexibel: von mindestens 16 cm bis höchstens 87 cm. Das Becken ist sehr groß: P 38 cm x L 51,5 cm x H 16 cm (H innen 11 cm). Das Rilievo Waschbecken, in der Origami Kollektion wieder aufgenommen, ist erhältlich in den Versionen mit Konsole von H 10 cm, in Einbau- oder Aufsatzversion, auf einem Untermöbel nach Wahl aus den vielen Stocco Badezimmerinrichtung Kollektionen. Das Basismodul misst 70 cm, aber die Länge ist flexibel, bis maximal 240 cm.

ESSENZ NACH MASS.



La mensola, in appoggio o a muro, può avere lavabi in sequenza, con moduli da 70 cm.

La tablette, à poser ou suspendue, peut accueillir des lavabos à la suite l'un de l'autre avec des modules de 70 cm.

Het inbouwrek of muurmodel, biedt de mogelijkheid de wastafels op een rij te zetten, met modules van 70cm. Die Konsole, in der Aufsatz oder in der Einbauversion, kann über mehrere aufgereihete Becken à je 70 cm verfügen.

UN POMERIGGIO PER ME.

— *Il bello è nella semplicità delle cose.*

Spazi incontaminati, con pochi oggetti a caratterizzare l'insieme.

Origami arreda con facilità perché trova il naturale abbinamento con molte collezioni del catalogo Stocco arredobagno. Lampade, basi portalavabo, elementi modulari, colonne, specchi: tra le otto collezioni Stocco c'è tutto ciò che serve a dare personalità allo spazio.

**UN APRES-MIDI
POUR MOI.**

La beauté est dans la simplicité des choses.

Espaces vierges, avec quelques objets pour caractériser l'ensemble. Origami meuble avec facilité parce qu'elle trouve sa combinaison naturelle avec les nombreuses collections du catalogue Stocco. Des lampes, des bases sous-vasque, des éléments modulaires, des colonnes, des miroirs : parmi les huit collections Stocco, il y a tout ce qui sert à donner de la personnalité à l'espace.

Onbevlekte ruimtes, met slechts enkele voorwerpen om karakter te geven aan het geheel. Met Origami is het gemakkelijk inrichten, want er zijn talloze combinatiemogelijkheden met het ruime gamma Stocco-badkamerinrichting. Lampen, zuilen voor wastafels, modulaire elementen, kolommen, spiegels: in de acht Stocco-gamma's zit alles wat nodig is om een ruimte een persoonlijke uitstraling te geven.



Ein untadeliger Raum, mit wenigen Gegenständen, die das Ganze kennzeichnen. Mit Origami ist das Einrichten ganz leicht, denn diese Kollektion harmoniert mit vielen der anderen Kollektionen des Stocco Badezimmereinrichtungen Katalog. Lampen, Waschbeckenunterschranke, modulare Einrichtungsstücke, Säulen, Spiegel: Unter den acht Kollektionen finden sie alles was sie brauchen um ihrem Badezimmer Charakter zu verleihen.



Il mobile 120PIÙ con la sua linea rigorosa sposa bene le linee sinuose di Origami.

Le meuble 120PIÙ avec sa ligne rigoureuse épouse bien les lignes sinuées d'Origami.

De strakke lijn van het meubel 120PIÙ harmonieert uitstekend met de sensuele lijnen van Origami.

Das Möbelstück 120PIÙ, mit seiner strengen Linie, harmoniert wunderbar mit den weichen Linien der Origami Kollektion.



*Anche i fianchi del mobile 120PIÙ possono essere realizzati in Cristalplant®
 Même les parois du meuble 120PIÙ peuvent être fabriquées en Cristalplant®.
 Ook de wanden van het meubel 120PIÙ kunnen in Cristalplant® uitgevoerd worden.
 Auch die Seiten des 120PIÙ Möbels können in Cristalplant® realisiert werden.*

EEN NAMIDDAG VOOR MEZELF.
De schoonheid ligt in de eenvoud van de dingen.

La base 120PIÙ è proposta con cassettone unico, doppio cassettone, frontalino fisso e cassettone. I fianchi sono diritti, in essenza, laccati o in Cristalplant®, oppure dotati di mensole portaoggetti. L'ampio lavabo L 120 cm può essere abbinato a uno o due miscelatori.

La base 120PIÙ est proposée avec un seul tiroir, un double tiroir, une façade fixe et un tiroir. Les parois sont droites, en essence de bois, laquées ou en Cristalplant®, ou encore munies de tablettes porte-objets. Le vaste lavabo L 120 cm peut être associé à un ou deux mitigeurs.

Het basismeubel 120PIÙ biedt ofwel één grote lade, ofwel twee lades ofwel een vaste voorkant met een grote lade. De wanden zijn recht, in blank of gelakt hout of in Cristalplant®, ofwel uitgerust met rekken voor badkamerspulletjes. De ruime wastafel van 120cm B kan gecombineerd worden met één of twee mengkranen.



Das Basismodell 120PIÙ ist in den Variationen mit Einzelschublade, mit Doppelschublade und mit unbeweglicher Frontseite und Schublade erhältlich. Die Seiten sind gerade, lackiert oder nicht lackiert, aus Cristalplant®, oder auch mit Ablagen. Das große Waschbecken (L 120 cm) ist mit einem oder zwei Wasserhähnen erhältlich.

UN MOMENTO SOLO MIO.

*UN AMBIENTE IN CUI MI RICONOSCO. POCHI DETTAGLI MA CURATI.
LA PIOGGIA CHE BATTE SUI VETRI.
LE COSE PIÙ BELLE SONO SPESSO LE PIÙ SEMPLICI.*

Un moment rien que pour moi, un endroit où je me reconnais. Quelques détails, mais très soignés.

La pluie qui frappe sur les vitres. Les plus belles choses sont souvent les plus simples.

Een moment helemaal voor mezelf, een omgeving waarin ik mezelf terugvind. Weinig, maar uitgelezen details.

De regen die de ramen geselt. De mooiste dingen zijn vaak de meest eenvoudige.

Einen Augenblick ganz für mich allein, eine Umgebung in der ich mich wieder spiegele. Wenige aber gepflegte Details.

Der Regen prasselt an den Fenstern. Manchmal ist weniger auch mehr.



STOCCO5SENSI™
LUCI, MUSICA, AROMI.
— Benessere assoluto. Dove vuoi tu.

Benessere su misura grazie a un sistema esclusivo: Stocco5Sensi™.

Un diffusore di aromi, un lettore MP3, una centralina di comando, il tutto integrato in un mobile Stocco. Quattro programmi pre-caricati, per svegliarsi al meglio, rilassarsi, ricaricarsi o riposare. E poi luci led, che eseguono sequenze cromatiche in sintonia con il programma scelto. Lo specchio Maître, comanda il gioco e offre, anche, data, ora, sveglia, radio FM, messaggi vocali e connessione iPod™.



La vasca Origami Traforata è pura magia quando gioca con le luci di Stocco5Sensi™.

La baignoire Origami Perforée est une pure magie, quand elle joue avec les lumières de Stocco5Sensi™. De geperforeerde Origami-badkuip wordt pure magie wanneer het licht van Stocco5Sensi™ erop speelt. Die perforierte Origami Badewanne ist pure Magie, wenn sie mit den Lichtern von Stocco5Sensi™ spielt.

Lampen, muziek, geuren.
Maximaal genieten.
U beslist waar.

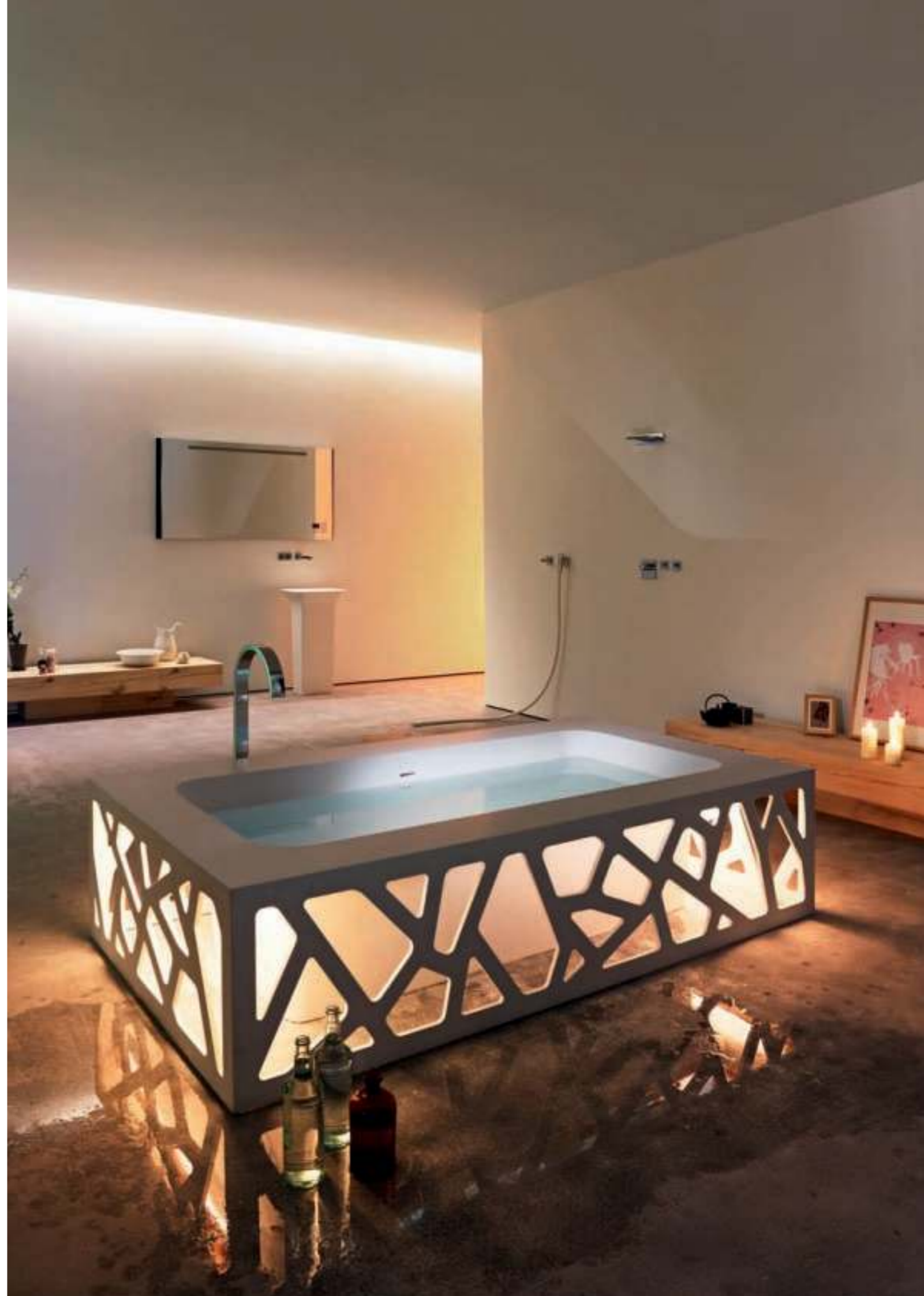
Bien-être sur mesure grâce à un système exclusif : Stocco5Sensi™. Un diffuseur d'arômes, un lecteur MP3, une centrale de commande, le tout intégré dans un meuble Stocco. Quatre programmes préchargés pour s'éveiller au mieux, se relaxer, se recharger ou se reposer. Sans oublier les diodes, qui projettent des séquences chromatiques en harmonie avec le programme choisi. Le miroir Maître mène la danse et propose également la date, l'heure, le réveil, la radio FM, des messages vocaux et une connexion iPod™.

Op maat genieten dankzij een exclusief systeem: Stocco5Sensi™. Een geurverspreider, een MP3-speler, een centraal bedieningsysteem, en dat alles ingebouwd in een Stocco-meubel. Vier voorgeprogrammeerde opties, om optimaal te ontwaken, zich te ontspannen, zich te herbronnen of uit te rusten. En dan zijn er nog de led-lampen, die al naargelang het gekozen programma een lichtshow afspelen. De Maître-spiegel bestuurt de volledige show en biedt eveneens de datum, het uur, wekkerradio, gesproken berichten en een iPod™-verbinding.



Wohlfühlen nach Maß, durch ein exklusives System: Stocco5Sensi™.

Ein Duftverbreiter ein MP3 Player, eine Steuerkonsole, alles integriert in einem Stocco Möbelstück. Vier vorgeladen Programme, zum wach werden, zum entspannen, um Energie zu tanken oder um sich zu erholen. Und dann sind da noch die Led- Leuchten, die je nach gewählten Programm eine bestimmte kromatische Sequenz abspielen. Der Maître Spiegel fungiert als Kontrollstation für alles, und bietet außerdem Datum, Uhrzeit, Wecker, Radio FM, Sprach-Nachrichten und iPod™ Anschluss.





BENESSERE ASSOLUTO.

— *Giochi di chiaroscuro.*



***LUMIÈRES, MUSIQUE, ARÔMES.
BIEN-ÊTRE ABSOLU. OÙ VOUS
VOULEZ.***

Aromi intensi, musica rilassante, luci Led, in sequenza con il nostro umore. Stocco5Sensi™ trasforma qualsiasi stanza da bagno nella più lussuosa delle SPA.

Arômes intenses, musique relaxante, lumières à diodes, en fonction de notre humeur. Stocco5Sensi™ transforme n'importe quelle salle de bain en le plus luxueux des SPA.

Intense geuren, ontspannende muziek, led-lampen, al naargelang ons humeur. Stocco5Sensi™ tovert iedere badkamer om tot de meest luxueuze wellnessruimte.

Intensive Düfte, entspannende Musik, Led-Leuchten, im Einklang mit unserem Gemüt. Stocco5Sensi™ verwandelt jedes Badezimmer in eine luxuriöse Wohlfühloase.



*Licht, Musik, Düfte.
Wohlfühlen ohne Grenzen.
Wo du willst.*

Con Stocco5Sensi™ la SPA è ovunque vogliamo. Il sistema può essere inserito in tutti i moduli e le colonne delle collezioni Stocco arredobagno. I quattro programmi base hanno suoni, aromi e sequenze led pre-caricate, ma il sistema è flessibile. Sono molti gli olii essenziali Stocco5Sensi™ tra cui scegliere, mentre le musiche possono essere arricchite da file MP3 personali. Origami, con i suoi pezzi lineari, bianchi, puri è la soluzione ideale per arredare spazi relax.

Avec Stocco5Sensi™, le SPA est partout où nous le désirons. Le système peut être introduit dans tous les modules et les colonnes des collections Stocco. Les quatre programmes de bases ont des sons, des arômes et des séquences de diodes préchargées, mais le système est flexible. Stocco5Sensi™ compte de nombreuses huiles essentielles parmi lesquelles choisir, et les musiques peuvent être corroborées de fichiers MP3 personnels. Origami, avec ses pièces linéaires, blanches, pures est la solution idéale pour meubler les espaces de détente.



Met Stocco5Sensi™ kan u over een wellness-ruimte beschikken waar u maar wilt. Het systeem kan geïntegreerd worden in alle modules en kolommen van het gamma Stocco-badkamerinrichting. Ook al hebben de vier basisprogramma's geluiden, geuren en voorgeprogrammeerde led-lichtshows, toch blijft het systeem flexibel. Er is een ruime keuze aan essentiële oliën uit de reeks Stocco5Sensi™, en de muziekkeuze kan uitgebreid worden met uw persoonlijke MP3-files. Origami, met zijn rechthoekige, witte, zuivere elementen is de ideale oplossing voor het inrichten van ontspanningsruimtes.

Mit Stocco5Sensi™ ist das Wellness Center überall wo wir wollen. Das System kann in alle Module und Säulen der Stocco Badezimmerinrichtung Kollektionen integriert werden.

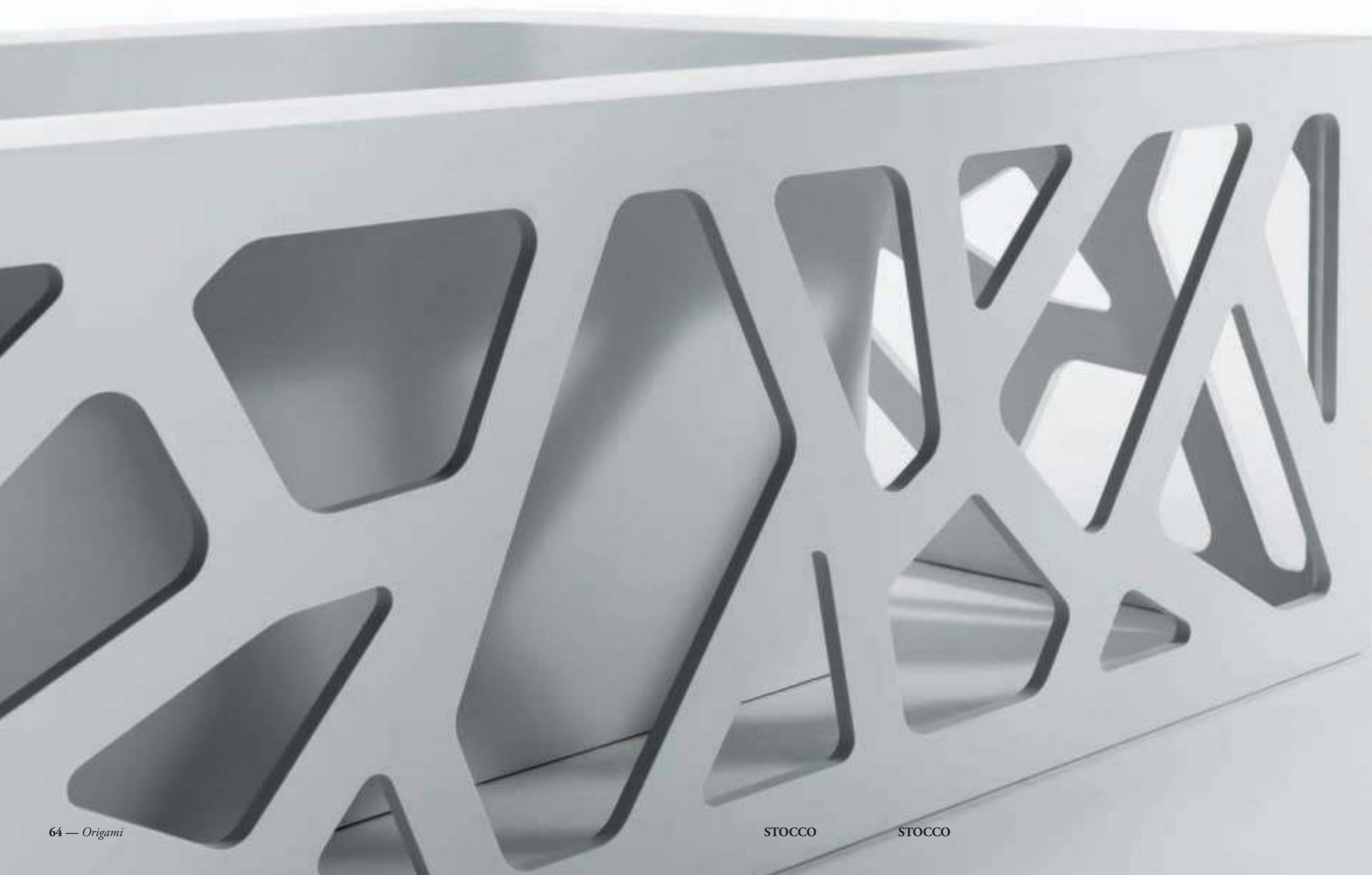
Die vier Grundprogramme verfügen über Geräusche, Düfte und vorprogrammierte Led Sequenzen, aber das System kann vielseitig ausgebaut werden. Viele verschiedene Duftöle Stocco5Sensi™ unter denen man wählen kann, während man seine eigene Musik auf dem MP3 Player speichern kann.

Origami ist, mit seinen weißen, linearen, reinen Einrichtungsteilen, die beste Lösung um das Badezimmer in eine Entspannungszone zu verwandeln.



DETTAGLI TECNICI.

Details techniques, Technische gegevens, Technische Angaben



Dettagli Tecnici

Details techniques, Technische gegevens, Technische Angaben

Tutte le informazioni sulla modularità, le misure, le opzioni della collezione Origami.

Toutes les informations sur la modularité, les mesures et les options de la collection Origami. Alle mogelijke informatie over de veelzijdigheid, de afmetingen en de mogelijkheden van het Origami-gamma. Alle Informationen über Modularität, Maße und Optionen der Origami Kollektion.

La forza del progetto Origami risiede nell'ampia modularità che offre e nella possibilità di abbinarlo alle tante collezioni del catalogo generale Stocco arredobagno.

Tutti i pezzi della collezione Origami sono realizzati in Cristalplant®, un materiale estremamente versatile, igienico, eco-compatibile, di facile manutenzione. Sono tutti color bianco ottico, con superfici vellutate. Alcuni dei pezzi sono personalizzabili con finitura verniciata. Il colore, a scelta tra i tanti della palette Stocco arredobagno, potrà armonizzare con quello degli arredi. La verniciatura è effettuata con colori all'acqua, nel rispetto dell'ecologia e dell'ambiente. Le tinte possono essere ulteriormente impreziosite dalla finitura "Touch", che risponde al tatto con una sensazione di serica morbidezza.

La force du projet Origami réside dans sa vaste modularité et dans la possibilité de l'allier aux nombreuses autres collections du catalogue général Stocco mobilier pour salle de bains.

Toutes les pièces de la collection Origami sont fabriquées en Cristalplant®, une matière extrêmement adaptable, hygiénique, compatible avec l'environnement et facile à entretenir. Elles sont toutes en couleur blanc optique, avec des surfaces veloutées. Certaines pièces sont personnalisables par une finition vernie. La couleur à choisir parmi la large palette Stocco ameublement pour salle de bains, pourra s'harmoniser avec celle du mobilier. La peinture s'effectue avec des couleurs à l'eau, dans le respect de l'écologie et de l'environnement.

Les teintes peuvent être enrichies d'une finition « Touch », qui répond au toucher par une sensation de douceur soyeuse.

De kracht van het Origami-ontwerp ligt in zijn enorme veelzijdigheid en in de mogelijkheid het te combineren met tal van andere gamma's

van de algemene Stocco-catalogus voor badkamerinrichting. Alle elementen van het Origami-gamma zijn uitgevoerd in Cristalplant®, een uiterst veelzijdig materiaal, hygiënisch, milieu- en onderhoudsvriendelijk. Ze zijn allemaal optisch wit, met gladde oppervlakken. Sommige stukken kunnen gepersonaliseerd worden met een gelakte afwerking. De kleur, te kiezen uit één van de vele Stocco-palletten voor badkamerinrichting, kan gecombineerd worden met die van de badkamerelementen. Het lakken gebeurt met verf op waterbasis, met respect voor het milieu en de omgeving.

Deze verf kan nog kostbaarder gemaakt worden door de "Touch" afwerking, die een zijdeglad gevoel geeft.

Die Kraft des Projekts Origami liegt in seiner reichen Modularität und in der Möglichkeit es mit den vielen anderen Kollektionen des Hauptkataloges von Stocco Badezimmereinrichtungen zu kombinieren. Alle Einrichtungsstücke der Origami Kollektion sind in Cristalplant® realisiert, ein sehr vielseitiges, hygienisches, umweltfreundliches und leicht zu handhabendes Material. Alle Stücke sind in der Farbe optisch weiß gehalten, und haben eine samtweiche Oberfläche. Einige der Einrichtungsstücke können durch eine deckende Farbbeschichtung personalisiert werden. Die gewünschte Farbe kann aus der Stocco Badezimmereinrichtung Farbpalette gewählt werden, um sie den Badezimmermöbeln anzupassen. Die Lackierung erfolgt mit Wasserfarben, und schont somit die Umwelt und ist ökologisch einwandfrei. Die Lackierung kann außerdem noch mit der „Touch“ Endfertigung veredelt werden, welche bei der Berührung ein seidig weiches Gefühl vermittelt.

ORIGAMI.

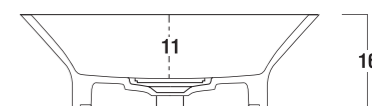
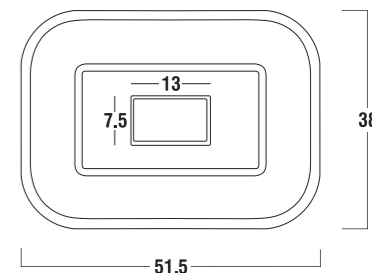
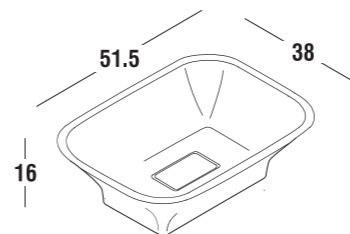
— *Lavabo in appoggio* (*Vasque à poser, Wastafel op meubel, Aufsatzwaschbecken*)

- Disponibile anche con soluzione a parete
- Senza foro miscelatore
- Fornibile con altezza su misura, partendo da minimo 16 cm
- Esterno disponibile anche verniciato, nei colori della palette Stocco

- Disponible également en solution suspendue
- Sans trou mélangeur
- Peut être livré avec une hauteur sur mesure, en partant d'un minimum de 16 cm
- Extérieur également disponible en vernis dans les couleurs de la palette Stocco

- Ook beschikbaar in de wandversie
- Zonder opening voor mengkraan
- Leverbaar met op maat gemaakte hoogte, minimum hoogte 16cm
- Buitenkant ook beschikbaar in de gelakte versie, in de kleuren van het Stocco-pallet

- Auch in hängender Version erhältlich
- Ohne Bohrung für den Wasserhahn
- Erhältlich auch mit nach Maß angefertigter Höhe, ab mindestens 16 cm
- Außenseiten auch in allen Farben der Stocco Farbpalette erhältlich



ORIGAMI.

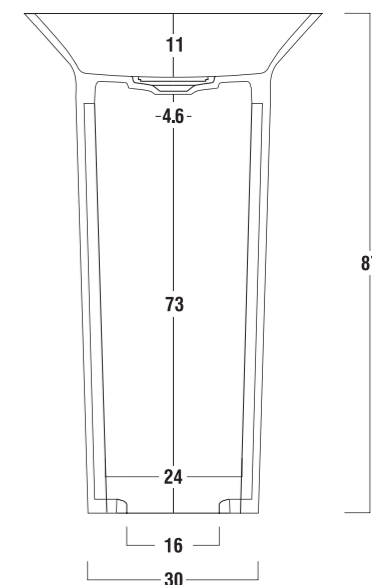
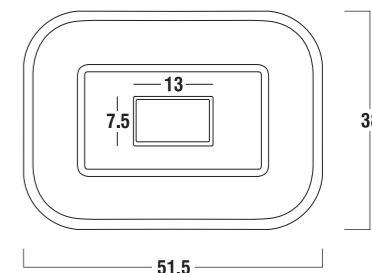
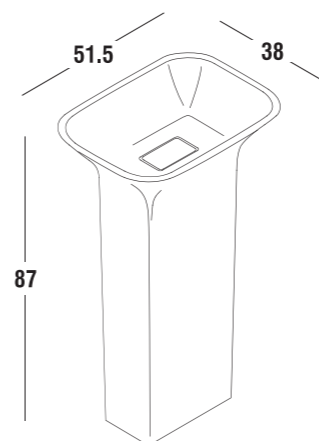
— *Lavabo su colonna* (*Lavabo sur colonne, Wastafel met zuil, Waschbecken mit Fuß*)

- Soluzioni con scarico da terra o a parete
- Senza foro miscelatore
- Altezza massima 87 cm
- Fornibile con altezza su misura
- Esterno disponibile anche verniciato, nei colori della palette Stocco

- Solutions avec écoulement à terre ou mural
- Sans trou mélangeur
- Hauteur maximale 87 cm
- Peut être livré avec une hauteur sur mesure
- Extérieur également disponible en vernis dans les couleurs de la palette Stocco

- Oplossingen met vloer- of wandafvoer
- Zonder opening voor mengkraan
- Maximale hoogte 87cm
- Leverbaar met op maat gemaakte hoogte
- Buitenkant ook beschikbaar in de gelakte versie, in de kleuren van het Stocco-kleuren-pallet

- Version mit Bodenablauf oder Wandablauf
- Ohne Bohrung für den Wasserhahn
- Maximale Höhe 87 cm
- Erhältlich auch mit nach Maß angefertigter Höhe
- Außenseiten auch in allen Farben der Stocco Farbpalette erhältlich.



ORIGAMI.

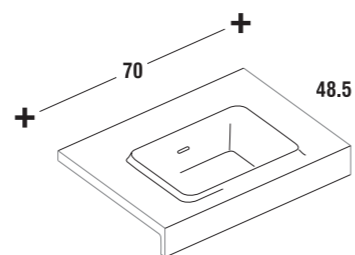
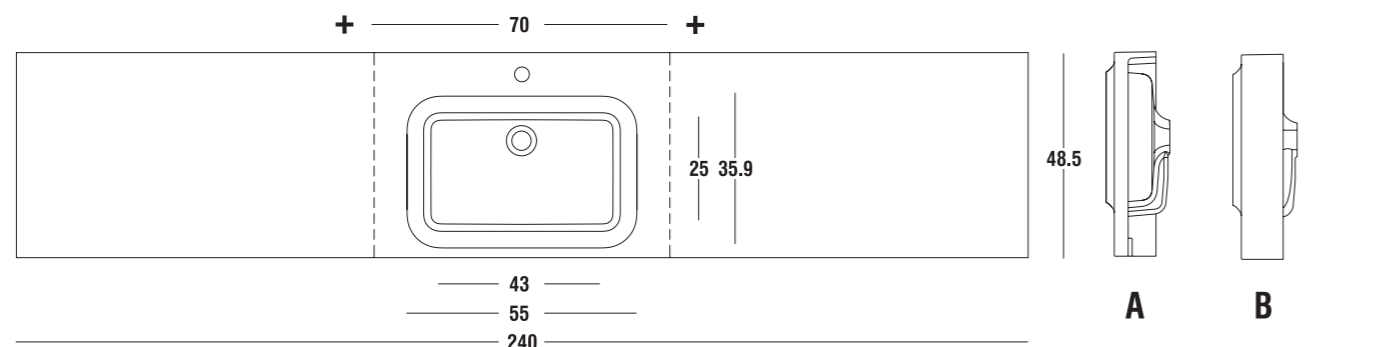
— Top integrato (Plan intégré, Ingebouwd wastafelblad, Integrierte Waschtischplatte)

- Disponibile con profilo a vista da H 10 cm
- Soluzioni in appoggio o da muro
- Realizzabile con lavabo singolo, doppio o triplo
- Modulo base da 70 cm con lavabo integrato
- Top con lunghezza massima da 240 cm

- Beschikbaar met zichtbare lijst van H 10cm
- Op meubel of als wandmodel
- Uitvoerbaar met één, twee of drie wastafels
- Basismodule van 70cm met ingebouwde wastafel
- Wastafelblad met een maximale lengte van 240cm

- Disponible avec un profil apparent de H 10 cm
- Solutions à poser ou suspendues
- Réalisable avec un lavabo individuel, double ou triple
- Module de base de 70 cm avec lavabo intégré
- Plan de longueur maximale de 240 cm

- Erhältlich mit H 10 cm sichtbarem Profil
- Aufsatz- oder Einbauversion
- Erhältlich mit Einzel-, Doppel- oder Dreifachwaschbecken.
- 70 cm Basis Modul mit integriertem Waschbecken
- Waschtischplatte mit maximaler Länge von 240 cm

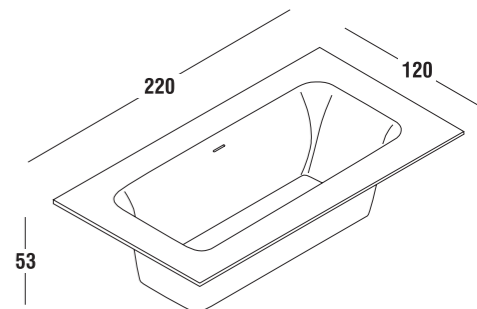
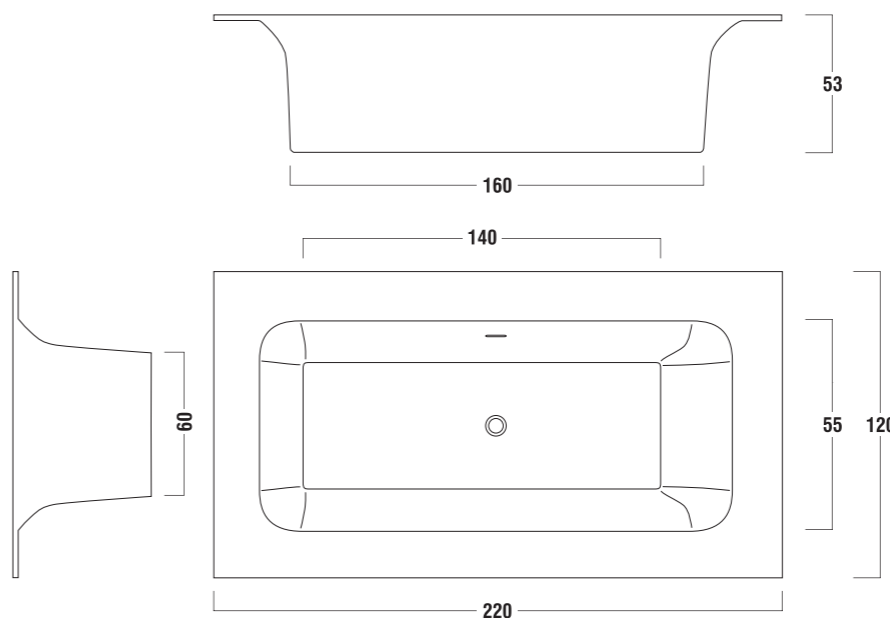


ORIGAMI.

— Vasca con bordo (Baignoire avec bord, Badkuip met rand, Badewanne mit Rand)

- Dotata di troppopieno, senza fori per rubinetteria
- Disponibile con bordo sagomato o tagliato su disegno e misura (max. L 220 x 120 cm)
- Esterno disponibile anche verniciato, nei colori della palette Stocco

- Dotée de trop-plein, sans trous pour robinetterie
- Disponible avec bord façonné ou coupé sur dessin et mesure (max. L 220 x 120 cm)
- Extérieur également disponible en vernis dans les couleurs de la palette Stocco



- Voorzien van overloop, zonder openingen voor de kranen
- Beschikbaar met gemodelleerde rand of op maat en naar ontwerp gemaakt (max. L220 x 120cm)
- Buitenkant ook beschikbaar in de gelakte versie, in de kleuren van het Stocco-pallet

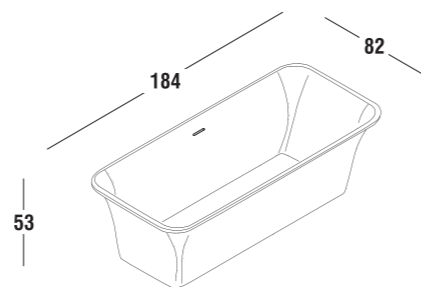
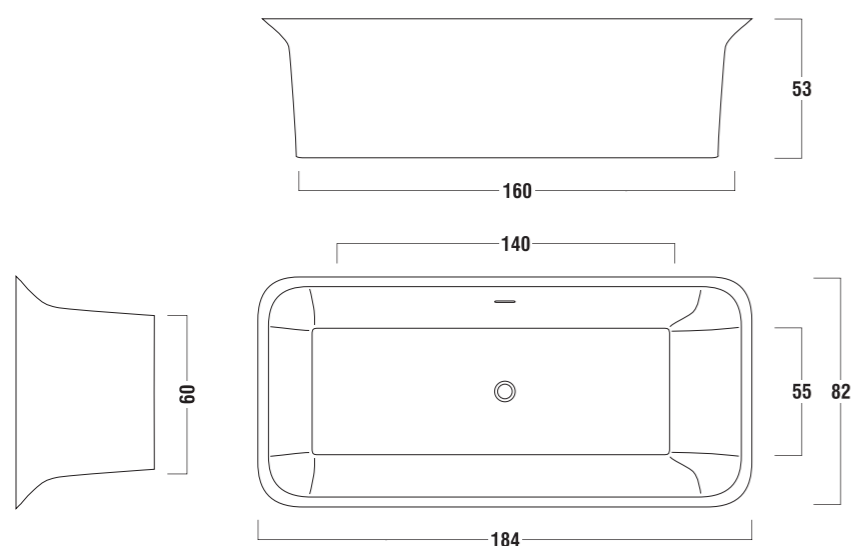
- Mit Überlaufloch, ohne Bohrungen für Armaturen
- Erhältlich mit nach Maß und Zeichnung geformten oder geschnittenen Rand (max. L 220 x 120 cm)
- Außenseiten auch in allen Farben der Stocco-Farbpalette erhältlich

ORIGAMI.

— Vasca Free Standing (Baignoire Free Standing, badkuip Free Standing, Free Standing Badewanne)

- Dotata di troppopieno, senza fori per rubinetteria
- Esterno disponibile anche verniciato, nei colori della palette Stocco

- Dotée de trop-plein, sans trous pour robinetterie
- Extérieur également disponible en vernis dans les couleurs de la palette Stocco



- Voorzien van overloop, zonder openingen voor de kranen
- Buitenkant ook beschikbaar in de gelakte versie, in de kleuren van het Stocco-pallet

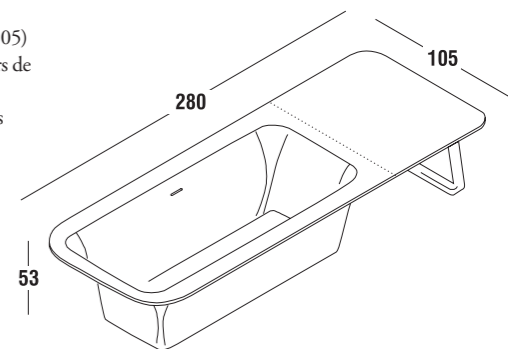
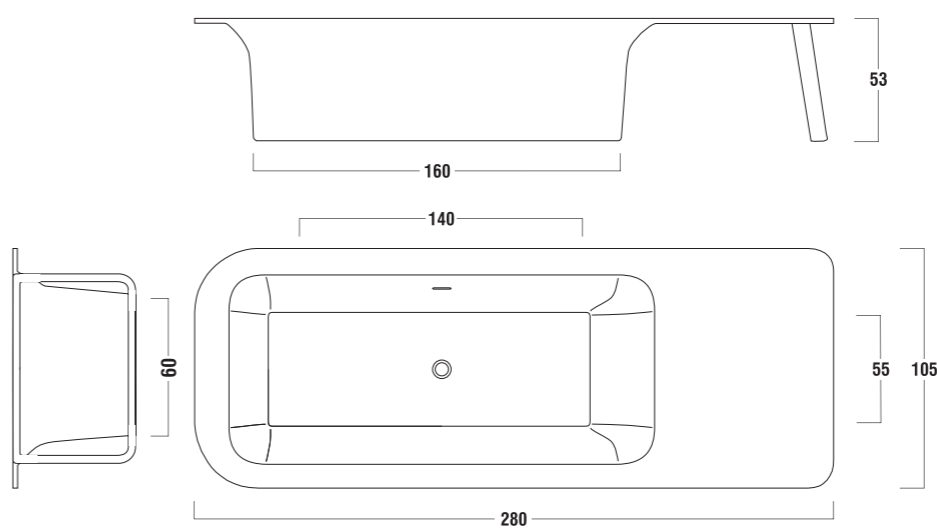
- Mit Überlaufloch, ohne Bohrungen für Armaturen
- Außenseiten auch in allen Farben der Stocco-Farbpalette erhältlich

ORIGAMI.

— Vasca Extension (Baignoire Extension, Badkuip "Extension, Extension Badewanne)

- Dotata di troppopieno, senza fori per rubinetteria
- Piano d'appoggio realizzabile a misura (max L 120 cm x P 105)
- Esterno disponibile anche verniciato, nei colori della palette Stocco
- Supporto in rovere sbiancato, fornibile anche in tutti i colori della palette Stocco

- Dotée de trop-plein, sans trous pour robinetterie
- Plan d'appui réalisable sur mesure (max. L 120 cm x P 105)
- Extérieur également disponible en vernis dans les couleurs de la palette Stocco
- Support en rouvre blanchi, peut être livré également dans toutes les couleurs de la palette Stocco



- Voorzien van overloop, zonder openingen voor de kranen
- De basis kan op maat gemaakt worden (max. L120cm x D105cm)
- Buitenkant ook beschikbaar in de gelakte versie, in de kleuren van het Stocco-pallet
- Basis in gebleekte eik, eveneens leverbaar in alle kleuren van het Stocco-pallet

- Mit Überlaufloch, ohne Bohrungen für Armaturen
- Ablagefläche auch nach Maß angefertigt (max. L 120 cm x P 105)
- Außenseiten auch in allen Farben der Stocco-Farbpalette erhältlich
- Gestell aus gebleichter Steineiche, auch in allen Farben der Stocco-Farbpalette erhältlich

ORIGAMI.

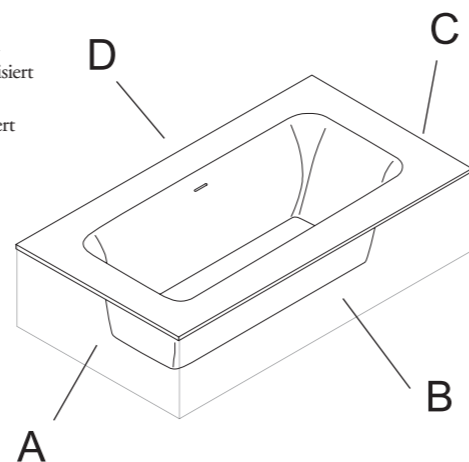
— Vasca Quattro lati (Baignoire Quatre côtés, Badkuip Vier Zijden, Vier Seiten Badewanne)

- Dotata di troppopieno, senza fori per rubinetteria
- Varie possibilità di assemblaggio dei fianchi
- Fianchi personalizzabili anche con vernici all'acqua, a scelta tra i colori della palette Stocco
- Fianchi pantografabili o con possibilità di motivi e incisioni su disegno

- Voorzien van overloop, zonder openingen voor de kranen
- Verschillende mogelijkheden om de wanden samen te stellen
- De wanden kunnen ook gepersonaliseerd worden met verf op waterbasis, te kiezen uit één van de vele Stocco-palletten
- De wanden kunnen met de pantograaf bewerkt worden en bieden de mogelijkheid motieven en insnijdingen naar ontwerp aan te brengen

- Dotée de trop-plein, sans trous pour robinetterie
- Plusieurs possibilités d'assemblage des parois
- Parois personnalisables également par un vernis à l'eau, à choisir parmi les couleurs de la palette Stocco
- Parois susceptibles d'être réalisées au pantographe ou avec des motifs et gravures d'après un dessin

- Mit Überlaufloch, ohne Bohrungen für Armaturen
- Viele mögliche Variationen im Zusammenbau der Seiten
- Die Seiten können mit Wasserfarben-Lackierung personalisiert werden, in allen Farben der Stocco Farbpalette
- Die Seiten können nach Kundenzeichnung pantographiert oder mit Motiven und Gravuren verarbeitet werden.



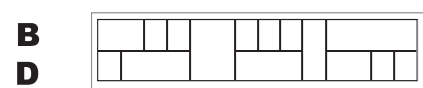
Senza fianco, profilo a vista
Sans côté, profilé à vue
Zonder zijwand met zichtbaar profiel
Ohne Seitenteil, sichtbares Profil



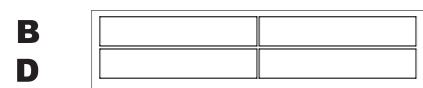
Fianco di finitura liscio
Côté de finition lisse
Zijwand met gladde afwerking
Normale Seitenwange



Fianco di finitura traforato
Côté de finition découpé
Zijwand met geperforeerde zijwand
Durchbrochene Seitenwange



Fianco di finitura libreria
Côté de finition bibliothèque
Zijwand met boekenrek
Bücherschrank Seitenwange



Fianco di finitura con mensola
Côté de finition avec étagères
Zijwand met rekjes
Seitenwange mit Ablage

ORIGAMI.

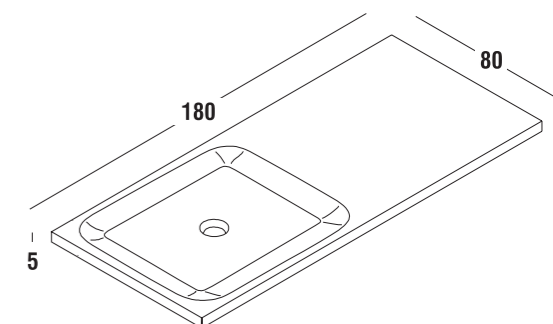
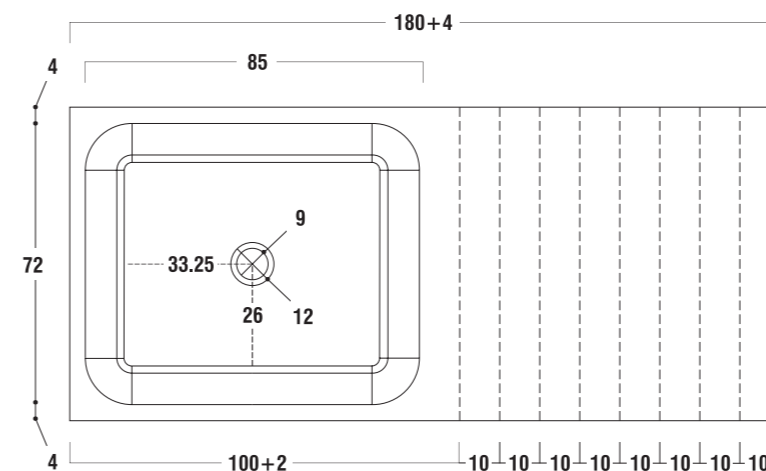
— Piatto doccia (Receveur de douche, Douchebak, Duschwanne)

- Dotata di troppopieno
- Base d'appoggio a misura (minimo 100 + 2 cm / massimo 180 cm; di 10 in 10 cm)
- Bacino destro o sinistro

- Muni de trop-plein
- Base d'appui sur mesure (minimum 100 + 2 cm / maximum 180 cm; à 10 cm d'écart)
- Bassin droit et gauche

- Voorzien van overloop
- De bak kan op maat gemaakt worden (min. 100 + 2cm/max. 180cm; per stukken van 10cm)
- Met bassin langs rechts of links

- Mit Überlaufloch
- Stützdichtung nach Maß erhältlich (mindestens 100 + 2 cm / höchstens 180 cm; von 10 zu 10 cm)
- Ablaufbohrung rechts oder links



STOCCO ha la facoltà di apportare ai prodotti tutte le modifiche, migliorie tecniche ed annullamenti di articoli fine serie che siano ritenuti opportuni, in qualsiasi momento, senza alcun preavviso.

STOCCO se réserve le droit de réaliser des changements, améliorations techniques et annulations de fin de série qui sont jugés nécessaire en chaque instant et sans aucune information préalable.

STOCCO behoudt zich ten alle tijden het recht voor om haar producten aan te passen, te verbeteren of uit productie te nemen zonder daarover vooraf te informeren.

STOCCO behält sich das Recht vor, die Produkte in jeglicher Hinsicht zu verändern, technische Verbesserungen einzuführen und Auslaufartikel abzuschaffen, dies zu jedem Zeitpunkt und ohne vorherige Ankündigung.

THANKS TO:

*Antico Legno
Dornbracht
Horm
Puesme Home
Top Luci*

PRODUCT DESIGN:

tepeek design studio + R&D Stocco

PHOTO:

*Studio Rocci
something. archive*

COLOR SEPARATION:

GFP.it

AD + GRAPHICS + STYLING:

something.

COPY:

Vitamina C

PRINT:

April 2010 / GFP.it



F.lli STOCCO Srl
Via Valsugana, 318/A
35010 S. Giorgio in Bosco
Padova - Italy

Tel +39 049 9453911
Fax +39 049 9450218

info@stocco.it



F.lli STOCCO Srl
Via Valsugana, 318/A
35010 S. Giorgio in Bosco
Padova - Italy

Tel +39 049 9453911
Fax +39 049 9450218

info@stocco.it